



Class: 2st

Subject: Strength of Materials Lab.

Lecturers: M.Sc Murtadha Al-Masoudy & Huda Abd Al-Elah

E-mail: Murtadha_Almasoody@mustaqbal-college.edu.iq



Compression Test

Introduction :

المقدمة

Simplistically, compression testing is the opposite of tensile testing. A compressive load tends to squeeze or compact the specimen. The choice of a compression test over other types of testing largely depends on the type of loading the material will see during application or service.

اختبار الانضغاط يمكن اعتباره معاكسا لاختبار الشد من حيث اتجاه تأثير الحمل و لكن توجد بعض التحديدات بالنسبة لهذا الاختبار. حيث ان اختبار الانضغاط يؤدي الى كبس او عصر العينة.

Metals and many plastics, for example, are more efficient at resisting tensile loads. Therefore, they are more commonly tested using tensile loading, depending on the application, of course. Materials, such as concrete, and some ceramic products, are more often used in applications for their compressive loading properties and are, therefore, tested in compression. Again, it is important to choose the test that best reflects the loads and conditions the material will be subjected to in application or service.

المواد المعدنية والمواد البلاستيكية تكون مناسبة لاختبار الشد وتستخدم في التطبيقات التي تتعرض الى احمال شديده، لذلك فان هذه المواد يتم اختبارها بالشد. بينما الكونكريت والمواد السيراميكية القصفة (الهشة) عادة تستخدم في التطبيقات التي تتعرض الى احمال ضغط ، لذلك فان هذه المواد يتم اختبارها بواسطة اختبار الانضغاط.

الهدف من تجربة الانضغاط

1. معرفة اختبار الضغط والعينات القياسية المستخدمة.
2. رسم منحنى القوة والاستطالة ومنحنى الاجهاد والانفعال (Stress – Strain diagram).
3. استنتاج الخواص الميكانيكية من المنحنيات اجهاد الضغط (Compression Stress) والانفعال Strain و معامل المرونة (Young's Modulus) ومعامل المطروقية (Modulus of Malleability) ومعامل الرجوعية (Modulus Resilience) هذا بالنسبة الى المعادن المطيلية (Ductile). اما بالنسبة الى المواد القصفة (Brittle) فيقتصر على حساب اجهاد الضغط فقط .
4. معرفة اهمية العوامل المؤثرة على اختبار الضغط مثل شكل العينة او المحورية او انبعاج العينة والاحتكاك.

العينات (Samples)

تعتمد ابعاد العينة على عدة عوامل منها نوع المادة المطلوب اختبارها ,انواع القياسات المطلوبة , ماكنة الاختبار المتوفرة و غيرها . وعلى العموم فان العينات المستخدمة في اختبارات الانضغاط تكون عادةً دائرية المقطع و في بعض الأحيان تستخدم عينات لهذه الاختبارات مربعة أو مستطيلة المقطع . كما ان النسبة بين ارتفاع العينة وقطرها أهمية كبيرة لتفادي بعض الحالات غير المرغوب فيها , حيث أن زياد الارتفاع تزيد من الميل الى انبعاج (

(Buckling العينة وما يصاحب ذلك من توزيع غير منتظم للإجهاد على مقطع العينة. لذلك فإن الحد الأعلى لهذه النسبة بين الارتفاع وقطر العينة المقترح يساوي (10) وإذا نقص ارتفاع العينة فإن تأثيرات الاحتكاك تصبح ذات أهمية بالغة في النتائج المستحصلة لذلك فإن الحد الأدنى المقترح لهذه النسبة يساوي (2) .
ان العينة المستخدمة في هذا الاختبار هي عينة اسطوانية مصنوعة من مادة البراص ذات ارتفاع (6mm) وقطر (6mm).

الجهاز المستخدم

يستخدم في اجراء هذا الاختبار جهاز الاختبارات العام (Universal Testing Machine) الموضح في الشكل ادناه:

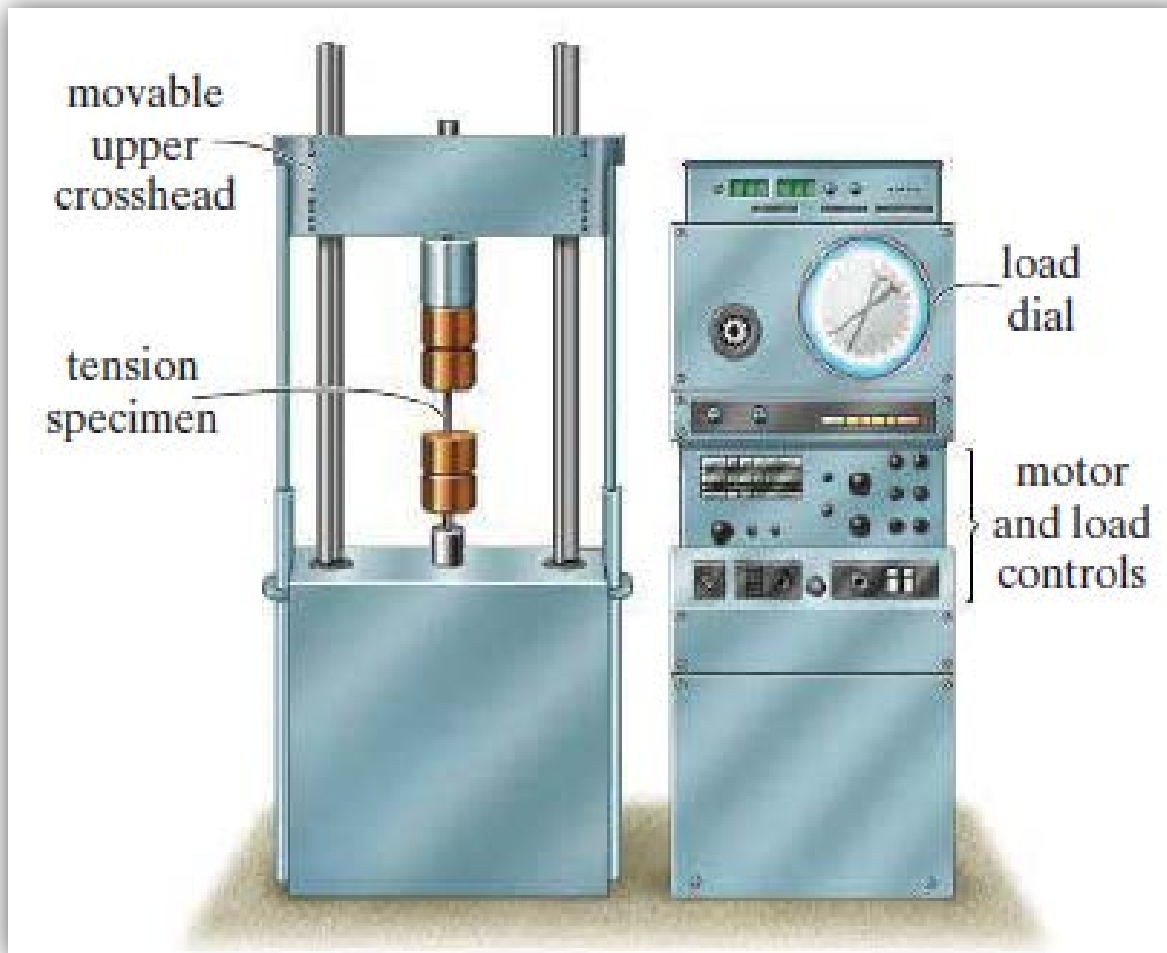


Figure 1. Universal Testing Machine.

خطوات الاختبار Testing Procedure

من الضروري تحقيق تمركز محوري دقيق للعينة مع قرصي جهاز الاختبار والتي يتم بواسطتها عملية الانضغاط , ويتم تنظيف أسطح هذه الاقراص والتي تكون متماسة مع السطح العلوي و السفلي للعينة بمادة تذيب الزيوت و

الدهون من هذه الأسطح وذلك قبل المباشرة بأجراء الاختبار, ويمكن تقليل تأثير قوى الاحتكاك على طرفي النموذج بتشحيما بالبارافين مثلا , و في هذا الاختبار نتبع الخطوات التالية:

1. قياس طول العينة و قطرها قبل بدء الاختبار.
2. توضع العينة بين قرصي الضغط العلوي و السفلي الملحقان بالجهاز.
3. نضغط على الزر الخاص بتسليط الحمل و الموجود في لوحة التشغيل فيرتفع قرص الضغط السفلي حتى يتلامس سطح العينة مع القرص العلوي للضغط عندها يتم تصفير قراءة ملحق الجهاز (الجهاز رقمي لقياس الاستطالة و القوة لكل من الحمل المسلط ب (KN) والنقصان في الطول ب (mm).
4. نزيد الحمل المسلط بصورة تدريجية و تسجل عدة قراءات لكل قوة مع الاستطالة حتى تتحول العينة من الشكل الاسطواني الى الشكل البرميلي , عندئذ يتم رفع النموذج من الجهاز.
5. يتم قياس طول و قطر العينة بعد الانتهاء من الاختبار.

سلوك المعدن بعد تأثير الانضغاط

اذا تعرضت عينة معدنية اسطوانية الشكل بارتفاع قصير نسبياً الى حمل ضغط فإنها تنضغط ويتسبب عن ذلك ان يحدث للعينة تشوه برميلي نتيجة الزيادة في العرض المصاحب للنقص في الطول وتواجد الاحتكاك بين سطحي نهايتي العينة ورأس ماكينة الاختبار هذا ما يسبب قلة الزيادة في العرض عن مقطعي نهايتي العينة عنها في مقطع منتصف العينة بقيمة تدريجية تبعاً لمدى تأثير الاحتكاك (شكل 2) .

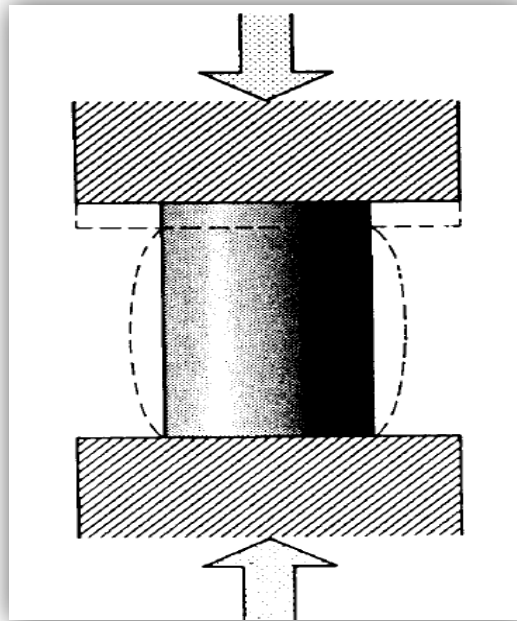


Figure 2. Sample under compression test.



Class: 2st

Subject: Strength of Materials Lab.

Lecturers: M.Sc Murtadha Al-Masoudy & Huda Abd Al-Elah

E-mail: Murtadha_Almasoody@mustaqbal-college.edu.iq



الحسابات

1. نستخرج قيمة الاجهاد في حالة الضغط بقسمة حمل الضغط على المساحة الأصلية الأولية وكما يلي:

$$\sigma = \frac{F}{A_0}$$

σ : الإجهاد ، [Pa] أو [N/m²]

F: حمل الضغط أو القوة ، [N]

A₀: المساحة الأصلية لمقطع العينة ، [m²] .

2. نستخرج قيمة الانفعال بقسمة التغير في الطول (δL) على الطول الأصلي L₀ وكما يلي:

$$\varepsilon = \frac{\delta L}{L_0}$$

ثم نقوم بتثبيت قيم الاجهاد و الانفعال مع تغير الاحمال للحصول على منحنى الاجهاد - الانفعال.

3. نستخرج معامل المرونة بقسمة الاجهاد على الانفعال كما يلي:

$$E = \frac{\sigma_c}{\varepsilon}$$

حيث:

E = معامل المرونة (MN/mm²)

4. نحسب معامل المطروقية (Modulus of Malleability) لمادة العينة وكما يلي:

$$M.O.M = \frac{A_f - A_0}{A_0} * 100\%$$

المناقشة

1. ناقش النتائج المستحصلة وقارنها مع القيم النظرية المثبتة في جدول المواصفات و بين اسباب الاختلاف.

2. ناقش شكل العينة النهائي بعد انتهاء الاختبار.

3. بين اهمية اختبار الانضغاط من الناحية العملية.