



المحاضرة الخامسة

الهواء مجاري ربط وصلات Air-ducting filting

المقدمة:

تستخدم مجاري الهواء كما هو معروف لنقل الهواء المكيف من منظومات التكييف إلى الفضاء المكيف، وبالعكس. وتتكون مجاري الهواء من مجاري الهواء المستقيمة إضافة إلى العديد من وصلات الربط ووصلات تغيير الاتجاه ومآخذ الهواء، وترتبط شبكات الهواء في نهاياتها بموزعات الهواء مثل ناشرات الهواء السقفية أو شبابيك الهواء الجدارية وغيرها، ولغرض إتقان رسم مجاري الهواء يجب التعرف على رسم مكونات ووصلات مجاري الهواء. **في جميع الأشكال أدناه يجب أخذ مقياس رسم بمقدار 1:10 كي نستطيع رسم الشكل في ورقة A4.**

وصلات مجاري الهواء Air-Ducting Filting

تتكون وصلات مجاري الهواء من التالي:

١- الإنحناءات Bends

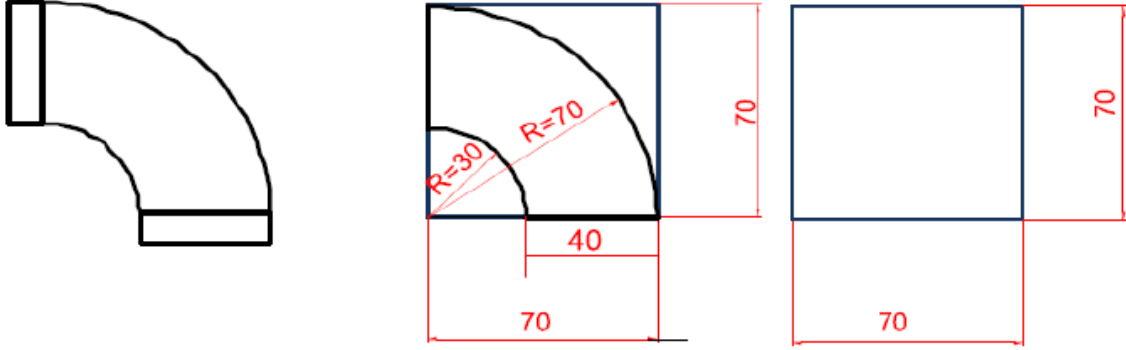
يستفاد منها لتغيير اتجاه الهواء بثبوت أبعاد مجرى الهواء، وقد تكون الانحناءات مستطيلة الشكل، وتكون إما قائمة أو على شكل قوس، وقد يكون الانحناء دائري المقطع ومن الممكن أن يتكون من قطعة واحدة أو عدد من القطع

أ- **انحناء مربع مقوس:** إذا فرضنا أن مقطع المجرى (W) الذي يتم عليه الانحناء هو 40 سم، نرسم مربع يساوي بعده ما يلي:

$$\text{بعد المربع} = L + \frac{3}{4}W = 40 + 30 = 70 \text{ سم}$$

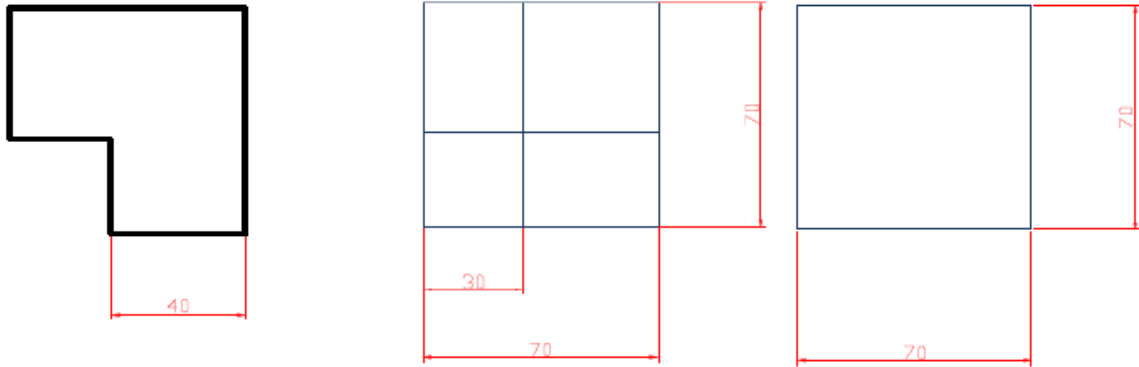
$$L_{sq} = W + \frac{3}{4}W = 40 + 30 = 70 \text{ cm}$$

يرسم القوس الأول بقطر 30 سم من ركن المربع، بعد ذلك يرسم قوس آخر من نفس المركز بقطر 70 سم، بعد ذلك نصل بين نهايتي القوسين ونقوم بعدها بمسح الخطوط المساعدة، وكما هو مبين في الشكل (1-2).



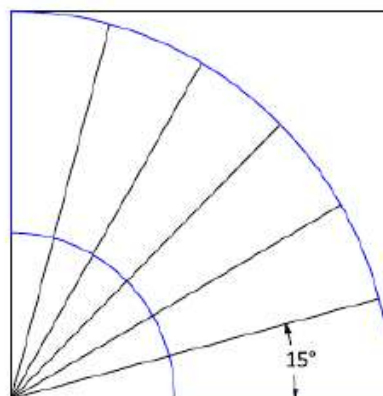
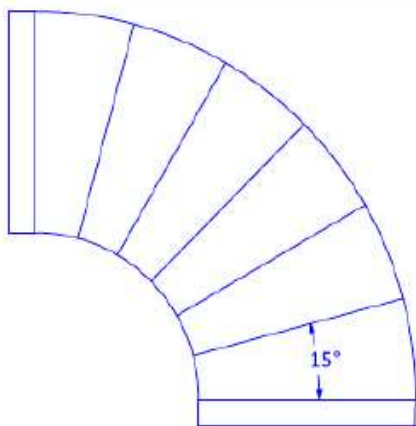
شكل 1-2 رسم انحناء لمجرى هواء مستطيل الشكل عرضه 40 سم.

رسم انحناء قائم لمجرى هواء مستطيل: إذا فرضنا إن مقطع المجرى الهوائي يساوي 40 سم، نتبع الخطوات أعلاه في رسم المربع بعد ذلك نرسم خط عمودي على بعد 30 سم من الضلع الأفقي للمربع، ثم نقوم برسم خط آخر على بعد 30 سم من الضلع العمودي للمربع وتقاطعهما يحدد شكل الانحناء، ثم نمسح الخطوط المساعدة وكما هو مبين في الشكل (2-2).

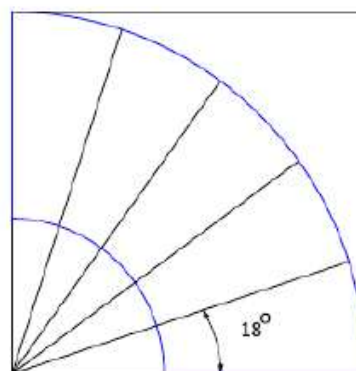
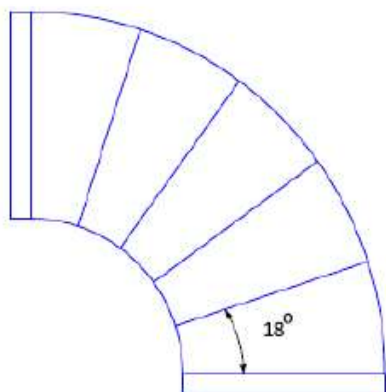


شكل 2-2 رسم انحناء قائم لمجرى هواء مستطيل

ب- انحناء لمجرى هواء دائري قائم يتكون من ستة قطع: نرسم مجرى هواء مقوس وكما تم شرحه في الفقرة أ، ثم نقسم الزاوية القائمة إلى ستة أقسام، وبهذا يكون قياس زاوية كل قطعة يساوي 15 درجة، بعد ذلك نصل بين تقاطع خطوط الزوايا ببعضها البعض، حيث يبين الشكل (3-2) أسلوب رسم انحناء لمجرى هواء دائري يتكون من ستة قطع، وآخر يتكون من خمسة قطع، في حين يبين الشكل (4-2) انحناء لمجرى هواء دائري يتكون من ثلاثة قطع.

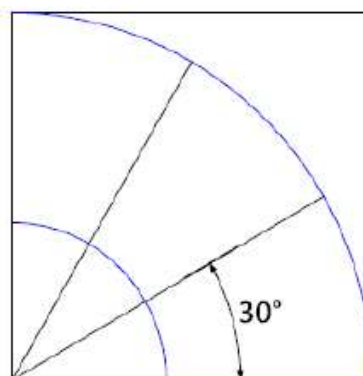
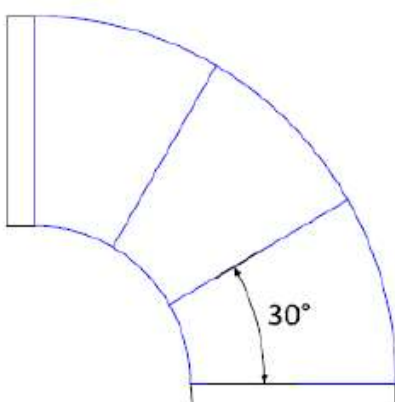


أ- انحناء دائري ذي ستة قطع



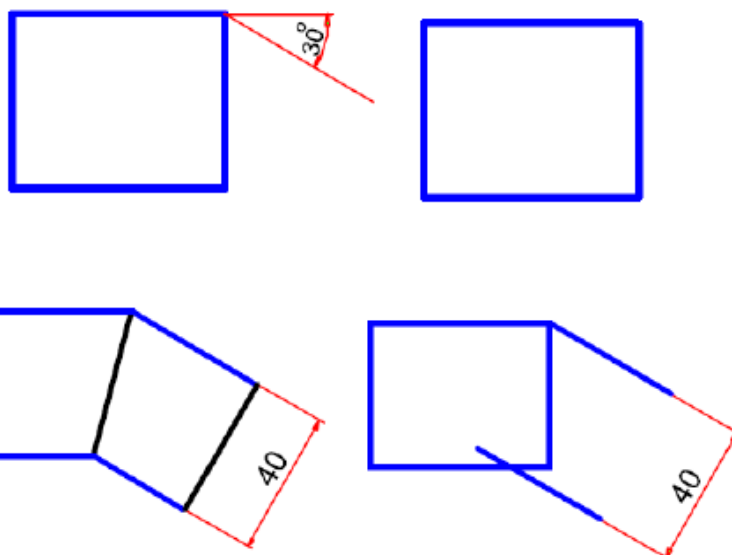
ب انحناء دائري ذي خمسة قطع

شكل 2-3 رسم انحناء دائري لمجرى هواء يتكون من ستة قطع وآخر يتكون من خمسة قطع.

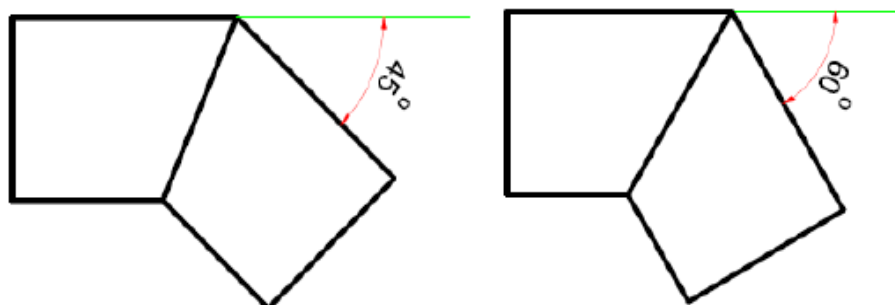


شكل 2-4 انحناء لمجرى هواء دائري يتكون من ثلاثة قطع

ت- انحناء لمجرى هواء مستطيل بزاوية معينة: لرسم انحناء لمجرى هواء مستطيل ولتكن الزاوية 30 درجة، نتبع الخطوات التالية، نرسم مجرى هواء أفقي وليكن عرضه 40 سم، ثم نرسم من الركن العلوي لمجرى الهواء خط مائل بزاوية 30 درجة، ثم نرسم خط عمودي على الخط المائل ونقيس مسافة بقدر عرض مجرى الهواء، بعد ذلك نرسم من نهاية الخط القائم خط موازي للضلع المائل، ونصل تقاطع الخطين المائلين مع المجرى الرئيس بخط يمثل مفصل الانحناء، ويبين الشكل (5-2) أسلوب رسم مجرى الانحناء بزاوية 30 درجة، وانحنائين آخرين بعدة زوايا.



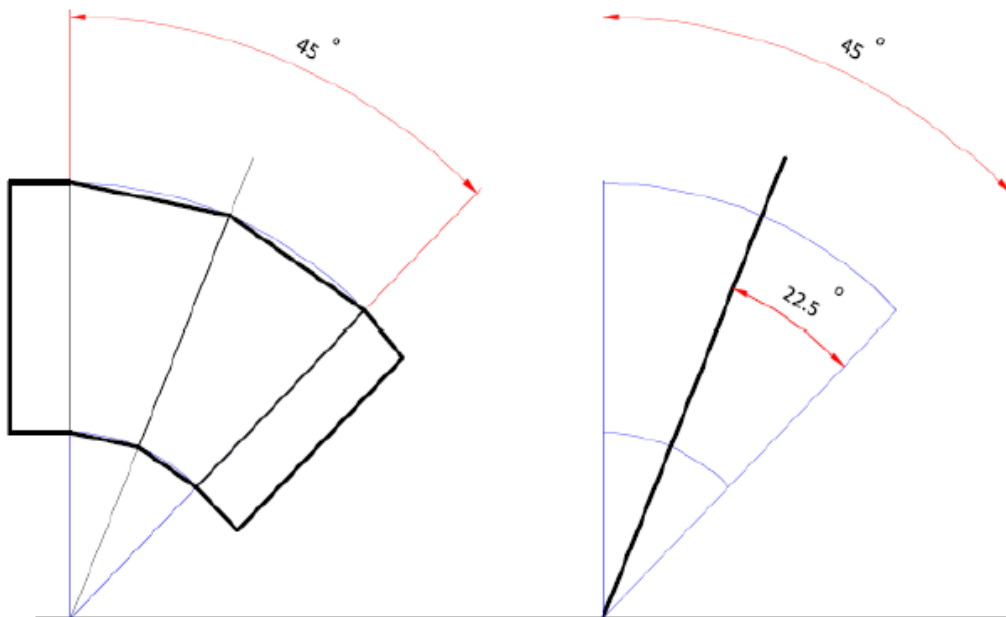
أ- أسلوب رسم انحناء لمجرى هواء مستطيل بزاوية 30 درجة.



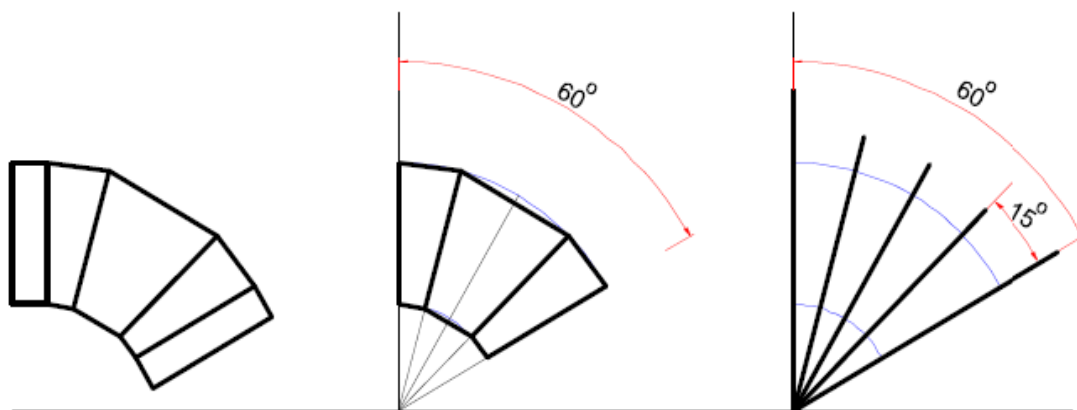
ب- انحناء بزاويتي 45 و 60 درجة

شكل 5-2 رسم انحناء بزاوية معينة لمجرى هواء مستطيل

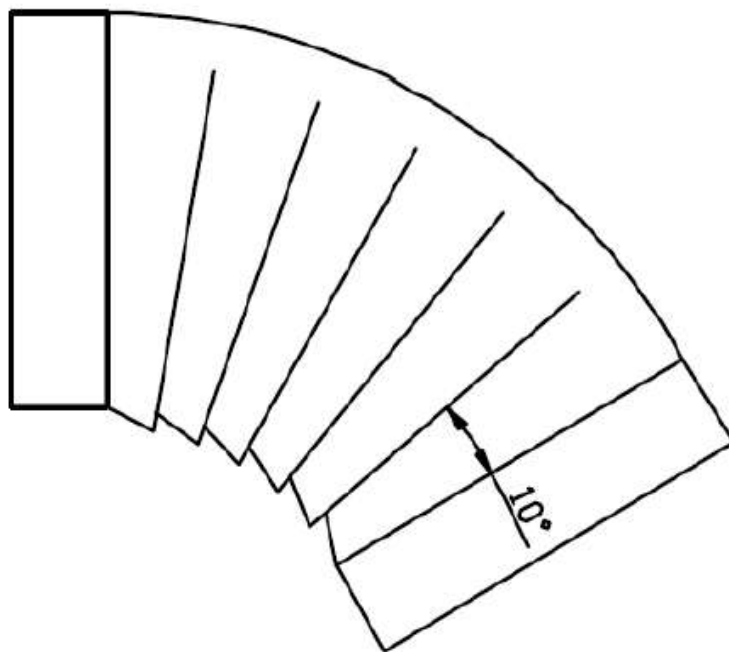
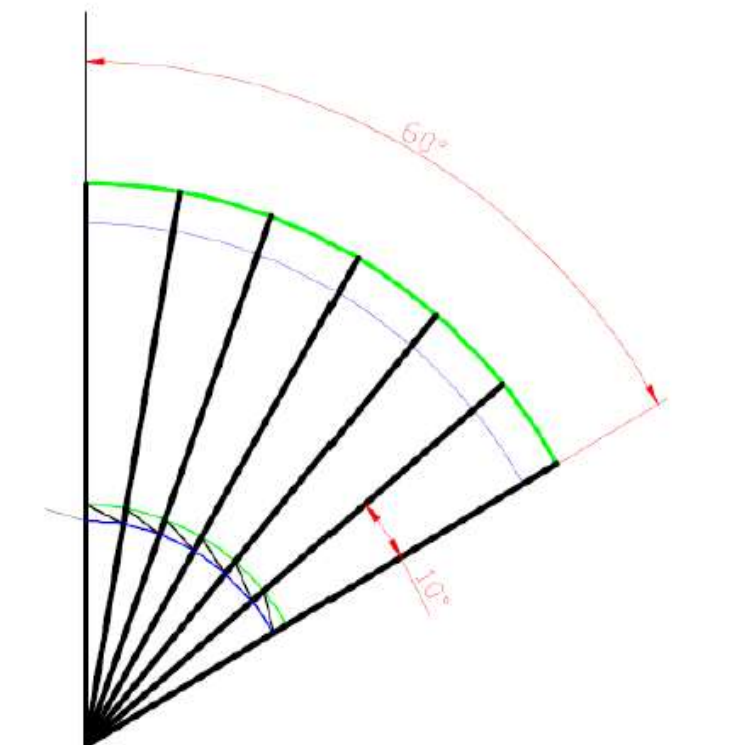
ث- انحناء بزوايا مختلفة لمجرى هواء دائري: نتبع الخطوات ذاتها المذكورة في رسم انحناء مجرى الهواء الدائري المذكورة في الفقرة (2-1-1 ت)، ويبين الشكل (2-6) انحناءات بزوايا مختلفة لمجرى هواء دائري.



أ- انحناء لمجرى هواء دائري بزوايا 45 من قطعتين



ب- انحناء لمجرى هواء دائري بزوايا 60 درجة من ثلاثة قطع.



ت-أنحاء هواء دائري بزاوية 60 درجة من قطعة واحدة

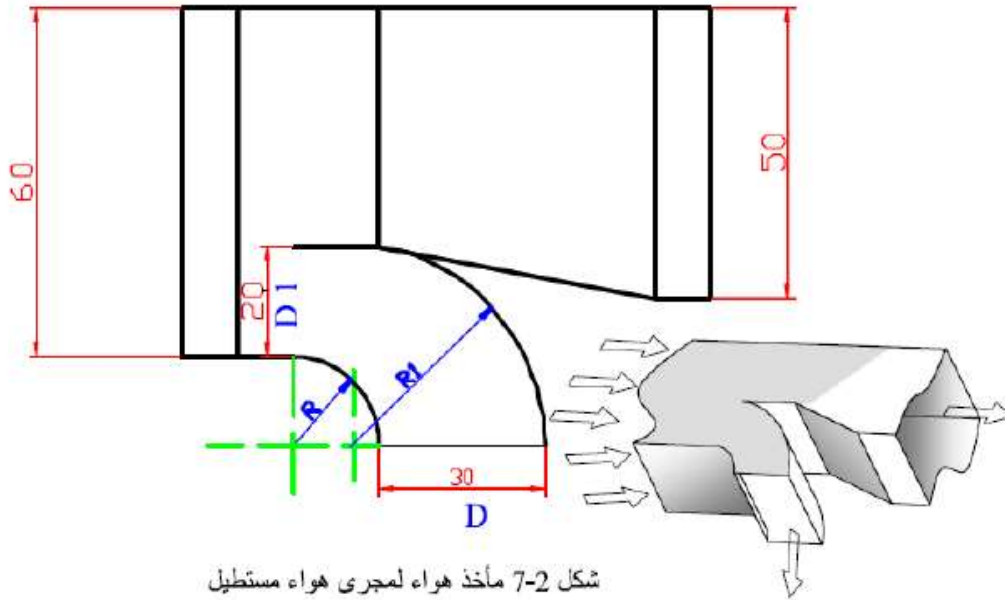
شكل 2-6 انحاء بزوايا مختلفة لمجرى هواء دائري

2-1-2 مأخذ الهواء Air Takeoff

يستخدم مأخذ الهواء في تفرعات مجاري الهواء، حيث يقوم مجرى الهواء الرئيسي بنقل الهواء من منظومات التكييف، ثم يقوم بعد ذلك بالتفرع لتوزيع الهواء إلى الغرف، ويمكن أن يحتوي المجرى على فرع واحد، أو فرعان من نقطة واحدة، وتقسم مجاري الهواء إلى مجاري مستطيلة أو دائرية المقطع، وسنبدأ بمأخذ الهواء مستطيلة المقطع.

أ- مأخذ هواء منحنى لمجرى هواء مستطيل المقطع:

لرسم مجرى الهواء المبين في الشكل (7-2) نتبع الخطوات التالية:



شكل 7-2 مأخذ هواء لمجرى هواء مستطيل

- نحدد نصف القطر R الذي يحدد القوس الصغير لمجرى الهواء وكما يلي:

$$R = \frac{3}{4} D$$

فلو فرضنا أن D يساوي 30 سم، بهذا يكون نصف القطر R يساوي

$$R = \frac{3}{4} \times 30 = 22.5 \text{ cm}$$

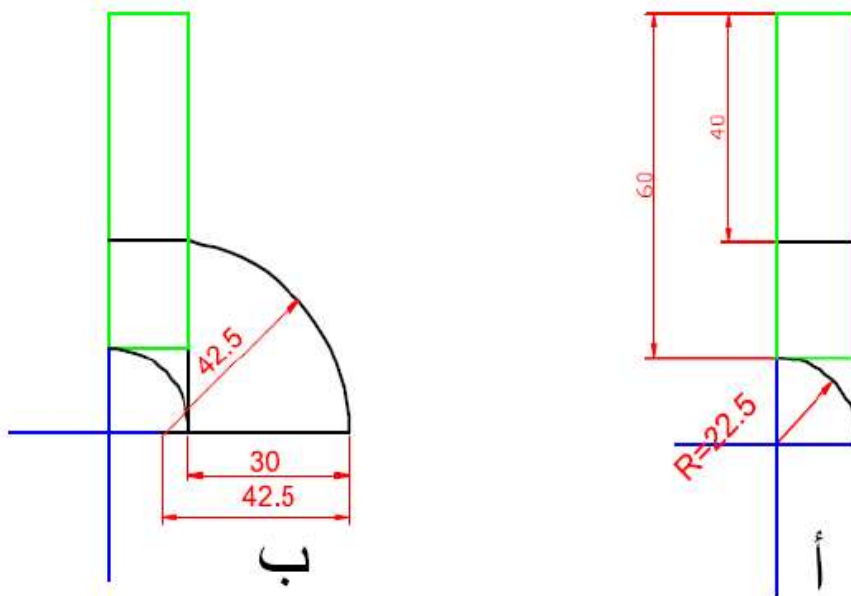
- بعد ذلك نحدد نصف القطر R1 وكما يلي:

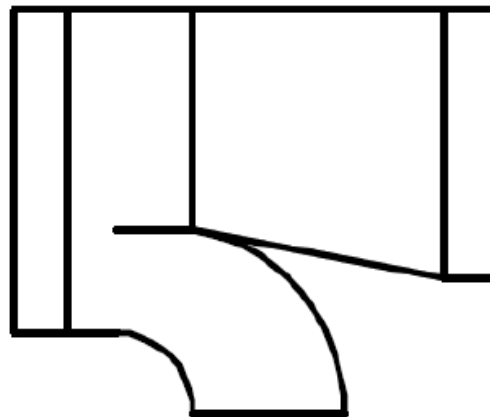
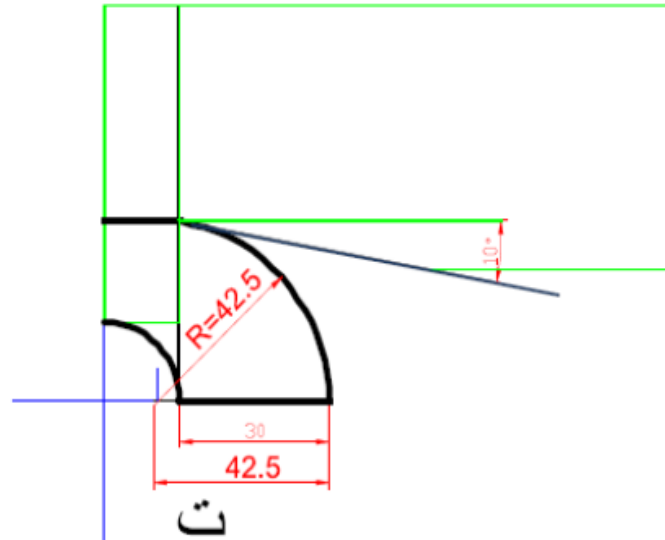
$$R_1 = D_1 + \frac{3}{4} D$$

فلو كان فتحة المآخذ D1 تساوي 20 سم، أي أن نصف القطر R1 يساوي

$$R_1 = 20 + 22.5 = 42.5 \text{ cm}$$

- نرسم جزء مجرى الهواء الذي عرضه 60 سم، ثم نحدد عرض المآخذ والذي يساوي 20 سم، من نهاية مجرى الهواء ننزل مسافة بقدر R والتي تساوي 22.5 سم، من نهاية الخط نرسم ربع دائرة، نصف قطرها 22.5 سم، وكما هو مبين في الشكل (2-8 أ).
- من نهاية القوس نضع بُعد المجرى الفرعي والذي يساوي D أو 30 سم، بعد ذلك نقيس مسافة بعكس الاتجاه مقدارها R₁ أو كما تم حسابها والتي تساوي 42.5 سم، من نهاية الخط نرسم القوس الخارجي والذي يساوي R₁ أو 42.5 سم، وكما هو مبين في الشكل (2-8 ب).
- نرسم مماس للقوس الخارجي بزاوية مقدارها 10 درجة، ونمد الخط العلوي لمجرى الهواء الرئيس، من نهاية الخط الأفقي ننزل مسافة مقدارها بقدر الفرع الأفقي للمجرى، والتي تساوي 50 سم، من نهاية الخط نرسم خط أفقي إلى أن يتقاطع مع الخط المائل، وكما هو مبين في الشكل (2-8 ت).
- نرسم الشكل النهائي للمآخذ بخط سميك ونقوم بمسح الخطوط المساعدة، وكما هو مبين في الشكل (2-8 ث).

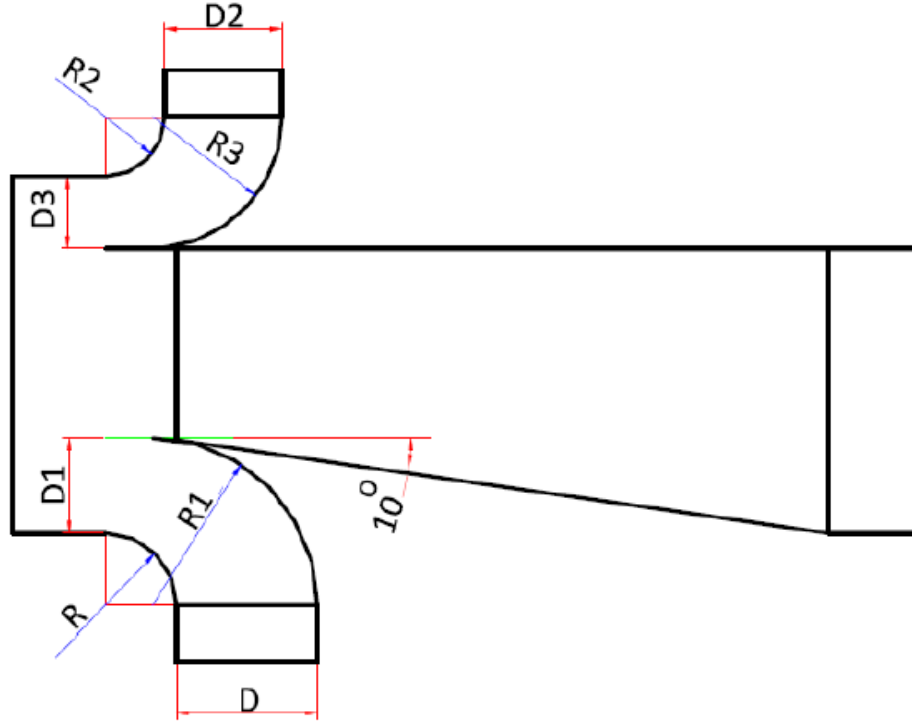




ث

شكل 8-2 طريقة رسم مأخذ هواء لمجرى مستطيل

ب- مأخذ هواء بفرعين: لرسم مأخذ هواء بفرعين نتبع الأسلوب المتبع في (2-1-2 أ)، وبيّن الشكل (9-2) أسلوب رسم مجرى هواء بفرعين.



شكل 9-2 رسم مأخذ هواء مستطيل بفرعين

$$R = \frac{3}{4}D$$

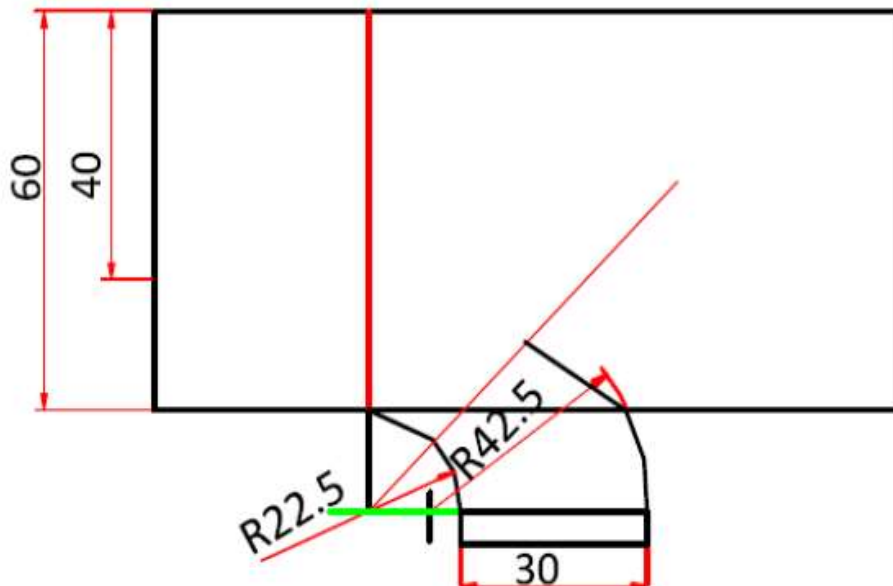
$$R_2 = \frac{3}{4}D_2$$

$$R_1 = D_1 + \frac{3}{4}D$$

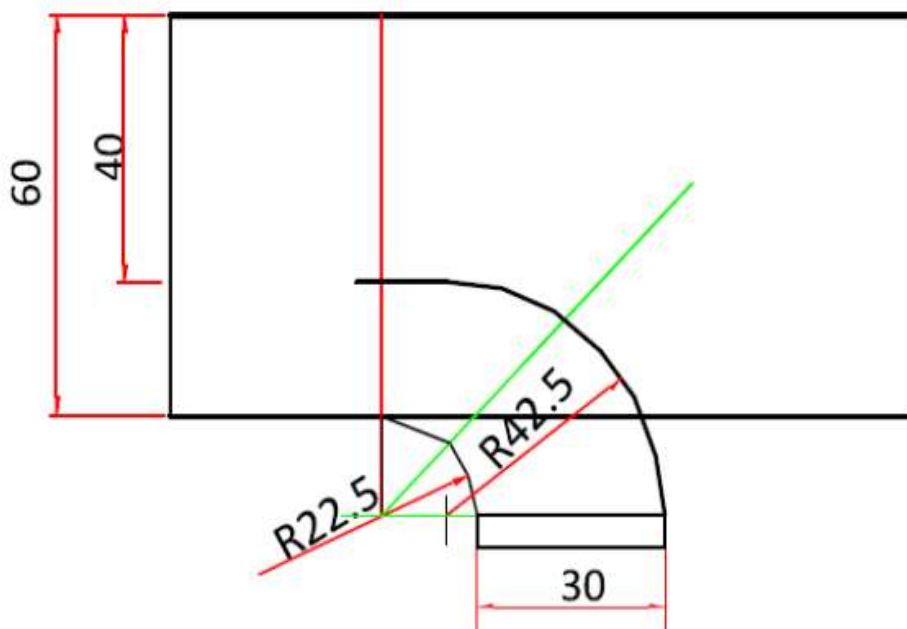
$$R_3 = D_3 + \frac{3}{4}D_3$$

ت- مأخذ هواء لمجرى هواء مستطيل المقطع لأشكال مختلفة: يبين الشكل (10-2) أسلوب رسم بعض أنواع مأخذ الهواء.

ث- مأخذ هواء دائري لمجرى دائري المقطع: يمكن أن يكون الفرع الذي يتفرع من المجرى الرئيسي عمودياً أو مائلاً بزاوية مقدارها 45 درجة عن المجرى الرئيسي، حيث يبين الشكل (11-2) طريقة رسم مأخذ هواء لمجرى هواء دائري عمودي على المجرى الرئيسي وآخر يميل بزاوية مقدارها 45 درجة عن مجرى الهواء الرئيسي.

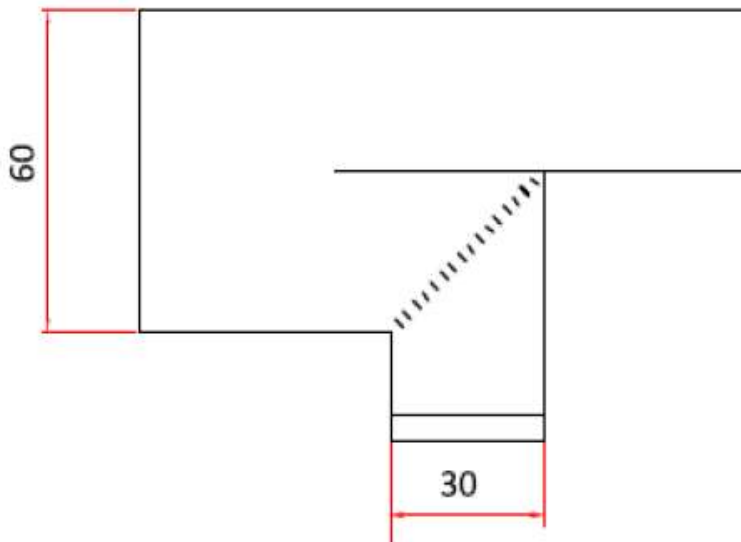


أ- مأخذ هواء خارجي مع موجه للهواء

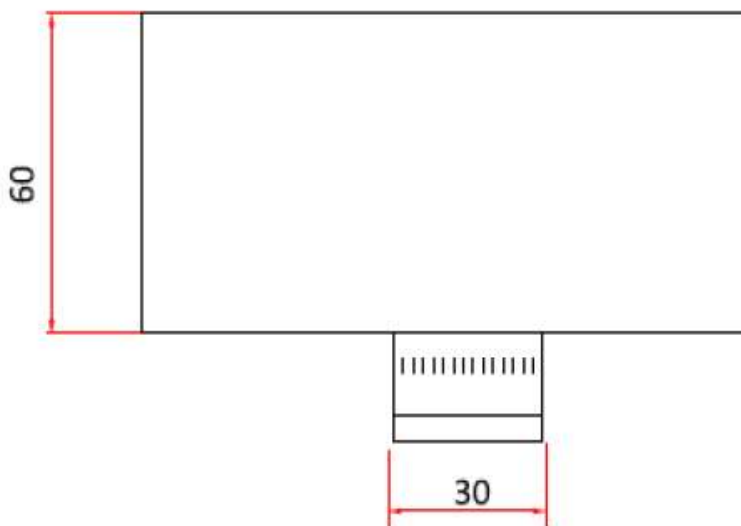


شكل 10-2 أ مأخذ هواء لمجرى هواء مستطيل

ت- مأخذ هواء داخلي



ث- مأخذ هواء قائم مع موجهاً للهواء بزاوية 45 درجة

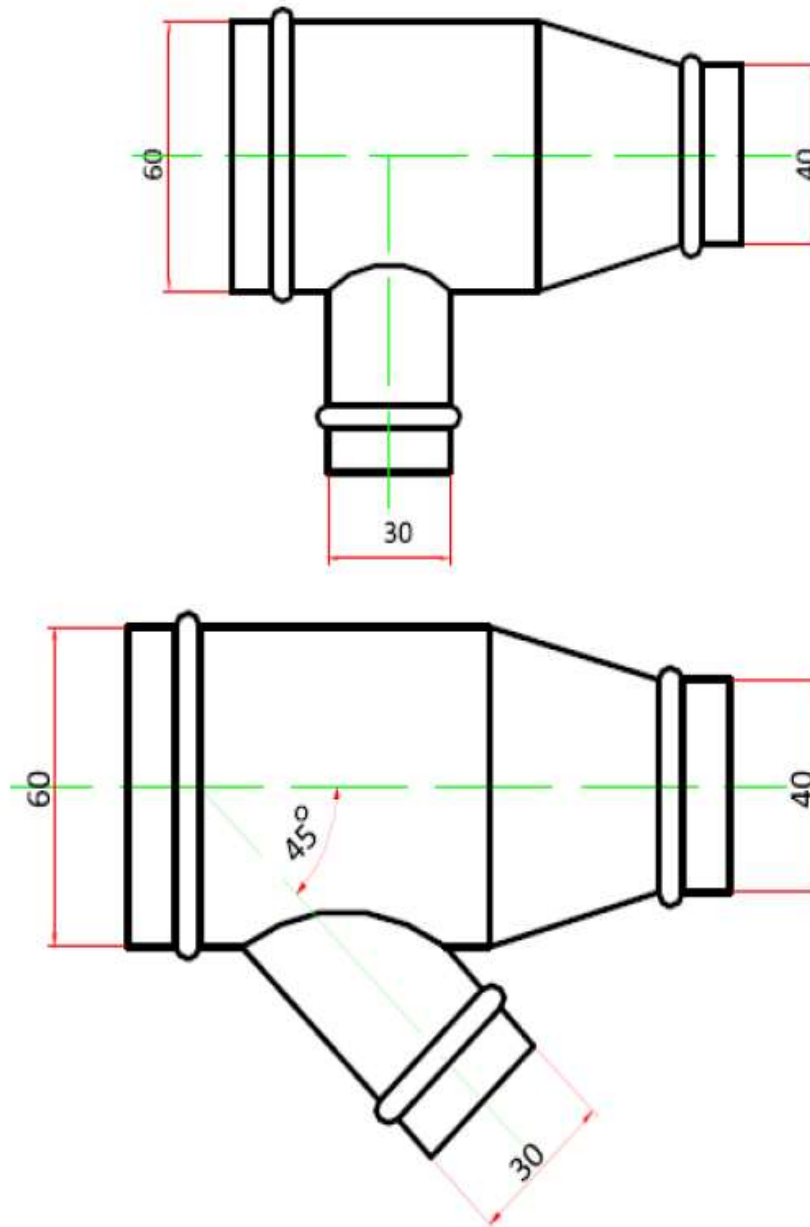


ث- مأخذ هواء قائم خارجي

شكل 10-2 ب مأخذ هواء لمجرى هواء مستطيل



Class: 3rd Stage
Subject: Drawing of Air Conditioning
Asst.Lecturer: Hawraa Tayyeh
E-mail: Hawraa.tayyeh@mustaqbal-college.edu.iq



شكل 11-2 مأخذ هواء لمجرى دائري المقطع