

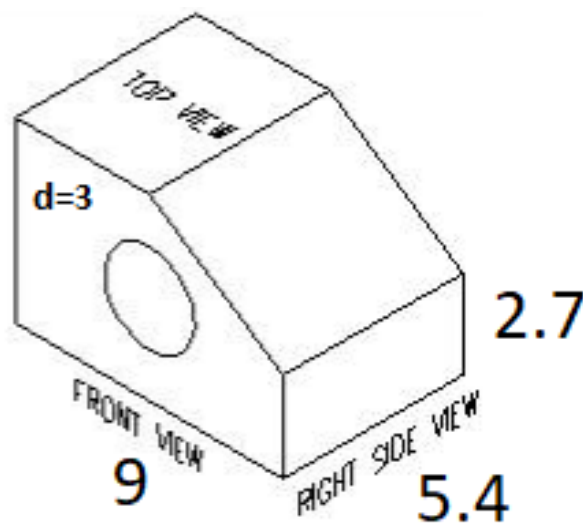
Al-Mustaqbal university college
 Class: 1st
 Subject: AutoCAD
 Lecturer: mays khalid mohammad
 Lecture :11



E-mail : mays.khalid@mustaqbal-college.edu.iq

امثلة عن المساقط

المثال /2 ارسم المساقط الثلاثة للمجسم التالي :



لغرض رسم المساقط الثلاثة يجب اتباع الخطوات الصحيحة :

1. اطلع على المجسم و تعرف على التفاصيل و الابعاد.
2. تخيل المساقط الثلاثة بشكل عام
3. ارسم المسقط الامامي بكل تفاصيله و بالابعاد الصحيحة.
4. انتبه في حال وجود خطوط مخفية يجب رسمها.

Al-Mustaqbal university college
 Class: 1st
 Subject: AutoCAD
 Lecturer: mays khalid mohammad
 Lecture :11



E-mail : mays.khalid@mustaqbal-college.edu.iq

5. استخدم ما تحتاج اليه من أدوات (خط و دائرة و خط مستمر و نقطة و غيرها بالإضافة الى ما تحتاج اليه من أوامر التعديل)
4. ارسم خطوط امتداد افقيه من المسقط الامامي لتحديد الحدود الخارجية للمسقط الجانبي و كذلك لتحديد الخطوط الأفقية الأخرى في ذلك المسقط.
5. حدد الحدود الخارجية للمسقط الجانبي باستخدام ما تحتاج اليه من أوامر كما مر سابقا
6. اكمل رسم المسقط الجانبي بجميع تفاصيله و بالأبعاد الصحيحة.

