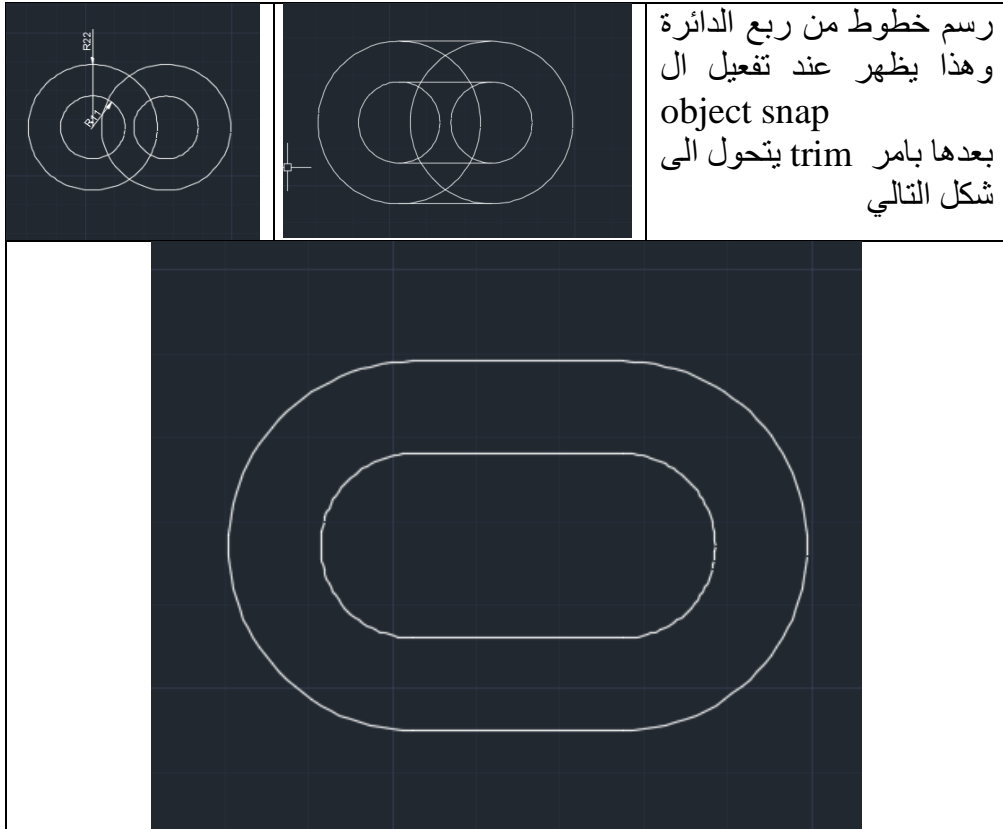


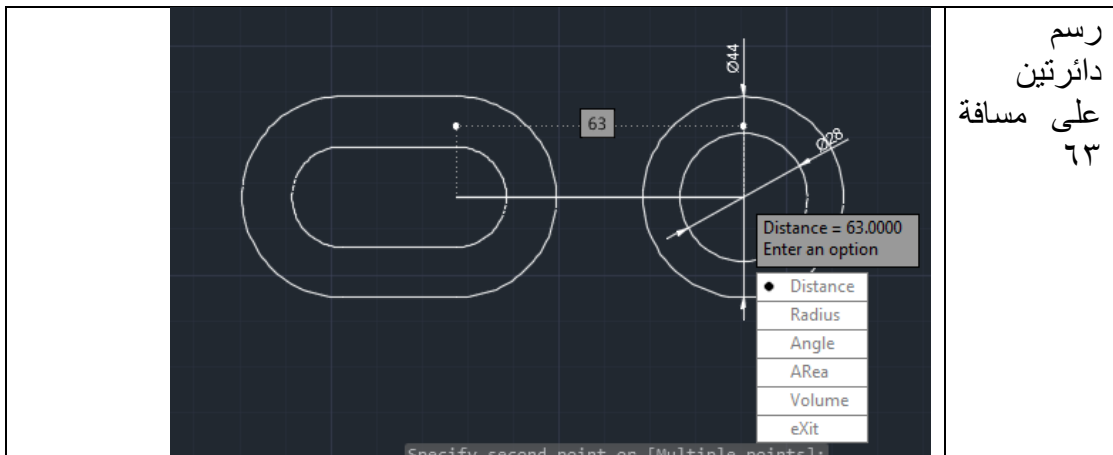
لرسم الشكل أعلاه نتبع الخطوات التالية:

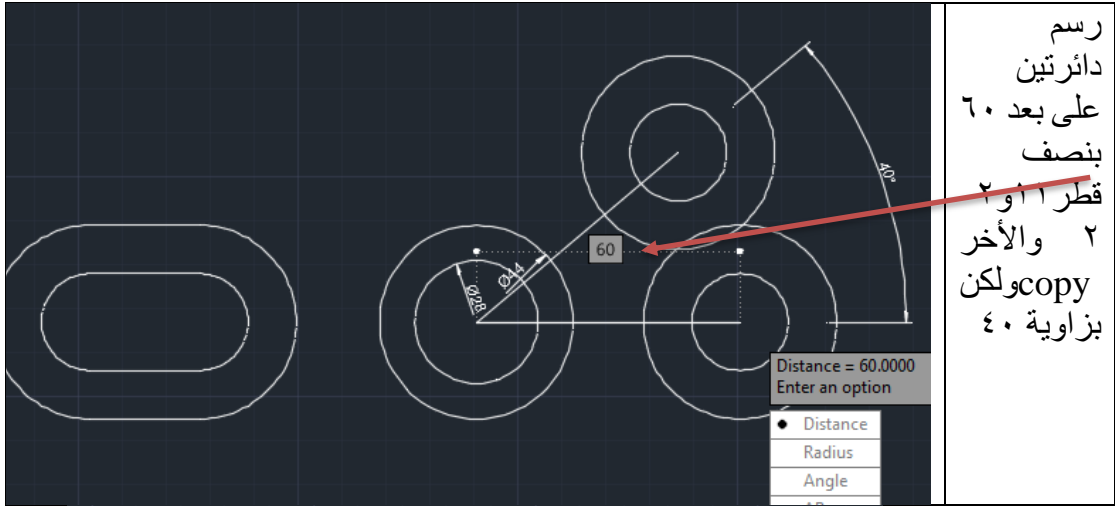
- نبدأ برسم دائرتين من نفس المركز بعد اختيار المركز عشوائي وندخل نصف قطر الدائرتين ٢٢ و١١
- بعدها نحدد الدائرتين ونختار امر `copy` ونحدد مركز الدائرة لتكون نقطة تحرك بعدها نكتب بالكيبورد مسافة ٢٥
- نرسم خط مستقيم من ربع الدائرة بعدها نختار امر `trim` لقطع الأجزاء الزائدة



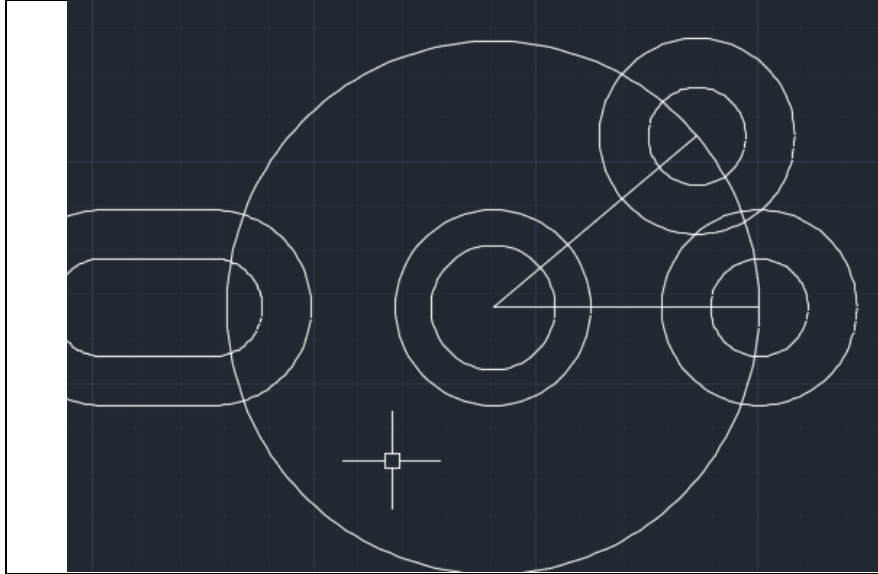


- من مركز اخر دائرة نرسم دائرتين على مسافة ٦٣ بقطر ٢٨ و ٤٤
- من سنتر الدائرتين أيضا يتم رسم دائرتين على مسافة ٦٠ وبنصف قطر ١١ و ٢٢
- بعدها من سنتر الدائرتين ذواتا قطر ٢٨ و ٤٤ يرسم خط مائل بزاوية ٤٠ وطول ٦٠ لتحديد مركز الدائرتين ذو قطر ١١ و ٢٢ واقعة فوق.
- بعدها من سنتر دائرتين ٢٨ و ٤٤ يرسم دائرة بنصف قطر ٦٠ بعدها باستعمال امر offset نكتب مسافه ٢٢ ونضع خط نحو الخارج ونحو الداخل يمس الدائرتين ١١ و ٢٢ وبعدها نكرر الخطوة ولكن بمسافة ١١
- بعد ذلك نستعمل امر trim لحذف الأجزاء الزائدة.

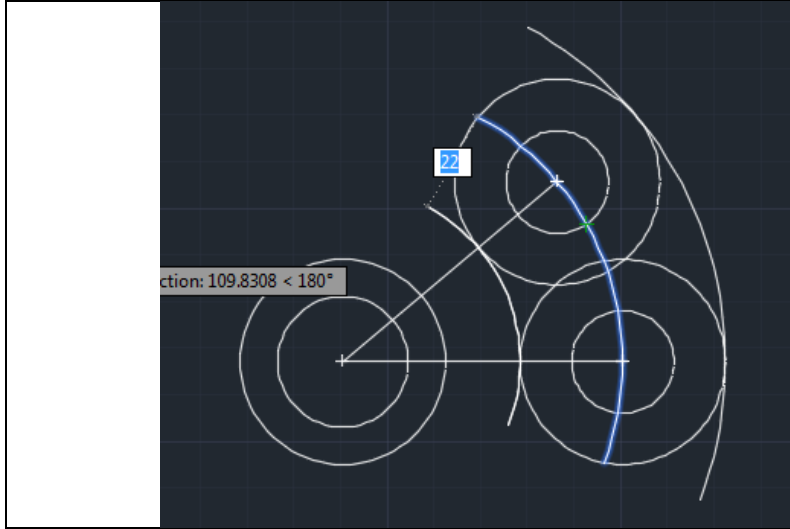




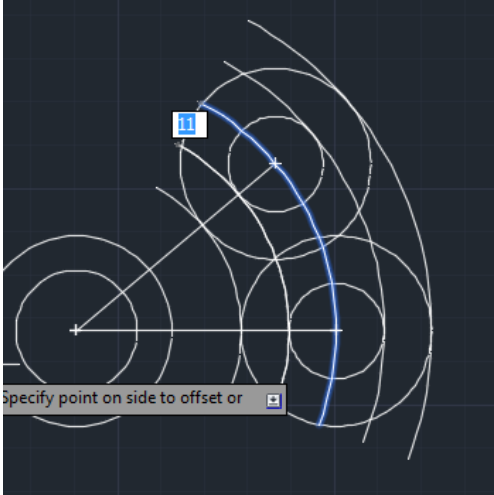
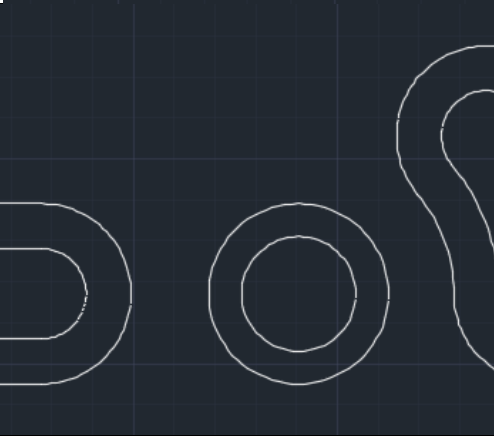
رسم
دائرتين
على بعد ٦٠
بنصف
قطر ١ أو ٢
والأخر ٢
copy ولكن
بزاوية ٤٠



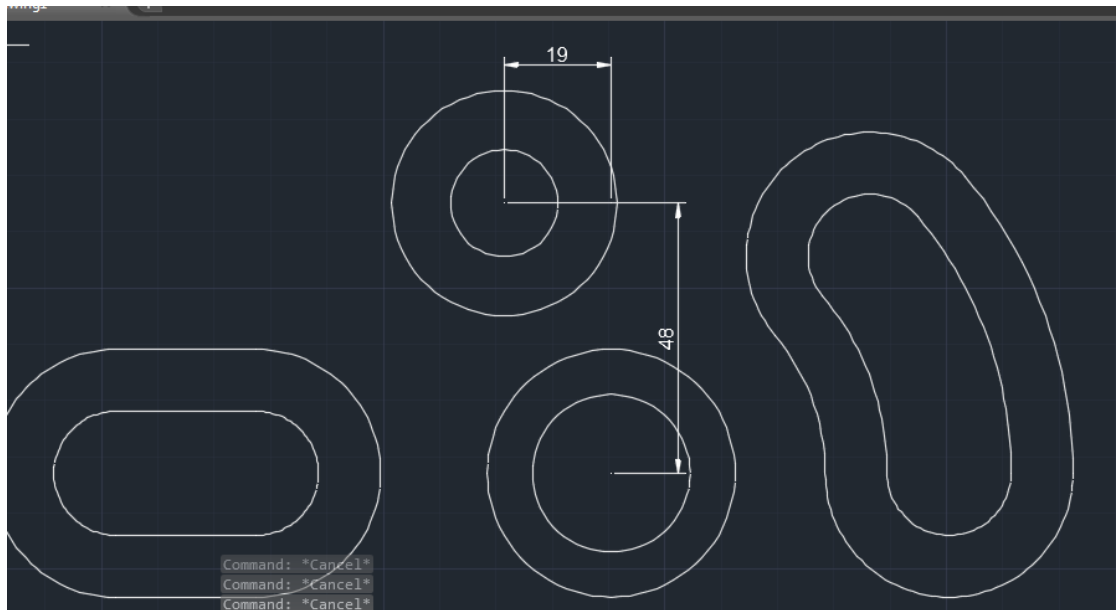
دائرة
بنصف قطر
٦٠ من
سنتر
دائرتين ٢٨
و٤٤



عمل
offset
للدائرة
الكبيرة
نصف
قطرها ٦٠
بمقدار ٢٢
كما موضح
بالصورة

		<p>تم عمل offset اخر بمسافة ١١ للدوائر الداخلية بعدها نستعمل امر ترم لحذف الخطوط الزائدة</p>
		<p>الشكل النهائي بعد عمل ترم</p>

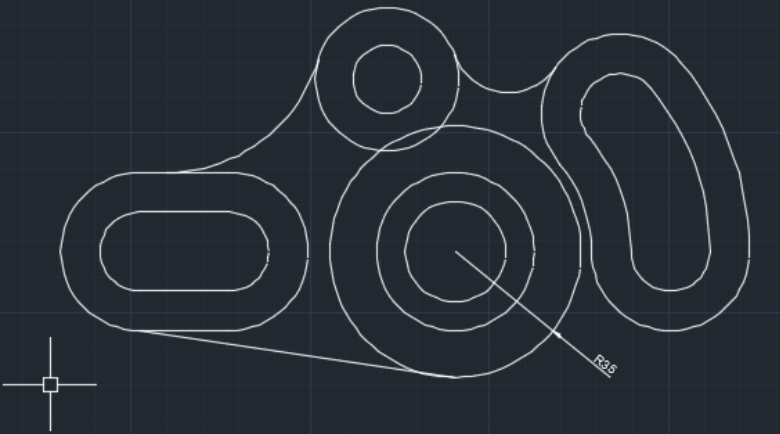
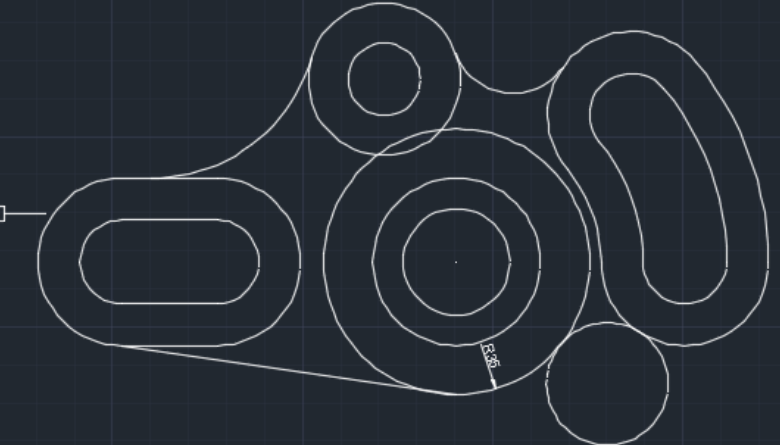
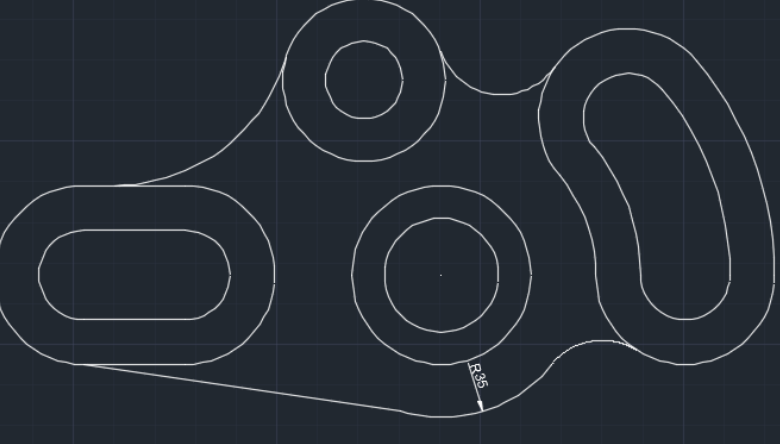
- تبقى دائرتين تقع فوق الاشكال الثلاثة تبعد من سنتر الدائرتين النصفية بمسافه ١٩ و ٤٨ وبقطر Ø١٩ و Ø٤٠



- باستخدام Tan, Tan, Raduis نرسم المنحنيات الخارجية المحيطة بالشكل وأيضا استعمال امر ترم لحذف الخطوط الزائدة

	<p>باستعمال Tan, Tan, Raduis s وإدخال نصف القطر المعطى ١٦ و ٤٤</p>
	<p>وضع خط لغرض حذف الزائد من الدائرة بعدها حذف الخط</p>
	<p>الشكل النهائي بعد الحذف</p>

- من دائرتي المنتصف نرسم دائرة بنصف قطر ٣٥ بعدها نرسم خط يصل بين الدائرتين الأوليتين ودائرة ٣٥
- كذلك نستعمل Tan, Tan, Raduis لإكمال المنحني الخارجي

	<p>رسمت دائرة بنصف قطر ٣٥ وأيضاً خط الواصل كما مبين بالصورة</p>
	<p>استعمل امر Tan, Tan, Radui بعدها امر ترم s</p>
	<p>الشكل النهائي .</p>