



القسم : هندسة القوى
اسم المادة : معامل
اسم التدريسي : د.سامي محسن + م.م محسن عليوي
المرحلة : الاولى
السنة الدراسية : 2023-2024
عنوان المحاضرة : الخراطة



ENGINEERING WORK SHOPS

أسم المختبر : الورش الهندسية

رمز المختبر : DL – 005

خراطة الماكينات التقليدية

قواعد السلامة العامة الخاصة بالورشة الخراطة

- 1- ضرورة لبس النظارات الواقية خشية الدخول الشظايا الى العين
- 2- ازاله الرايش باستعمال فرشاة خاصة
- 3- التأكد من اتقان تشغيل الالة.
- 4- الحفاظ على وجود ممرات لسير العاملين وعدم اعاقتهم.
- 5- التأكد من أن مفتاح الراس غير مركب على المخرطة
- 6- قف أمام الألة اثناء تشغيلها
- 7- التأكد من سلامة الأدوات قبل وبعد الاستعمال.
- 8- التأكد من ربط المشغولات جيدا
- 9- اتباع النظام والدقة في العمل
- 10- تنظيف الأدوات والمكان بعد انتهاء العمل
- 11- عمل صيانة دورية على المخرطة باستمرار

الخراطة: هي إحدى عمليات التشغيل يتم من خلالها إزالة من مادة الخام للحصول على الشكل النهائي، وتستخدم في إزالة المادة الغير مرغوب بها بواسطة أداة القطع وهذه أداة القطع تكون أصلد من مادة الخام وتتميز بشكل هندسي معين، علما أن هذه المادة الغير مرغوب بها تمثل شكل النحاتة

أجزاء ماكينة الخراطة:

- 1- **الغراب الثابت:** هو جزء من الطاقة في المخرطة ويقع الى اليسار المشغل ويخيم تروس تغيير السرعة و عمود الدوران وجزء تثبيت الشغل .
- 2- **الغراب المتحرك:** وهو الجزء الغير دوار ولكن يمكن أن يتحرك إلى الأمام والخلف على سكك المخرطة ويستخدم في عملية تمرکز الشغل وأيضا تم تزويده بعدد تشغيل مثل المتقّب للقيام بعملية التنقيب

- 3- - **العربة** : تتحرك الى الأمام والى الخلف يدويا او اليا ويتم تثبيت باقي المركبات عليها ، واثناء حركة العربة تتم عملية الخراطة
- 4- **الراسمة العرضية**: وهي مثبتة على العربة ويمكن أن تتحرك داخل وخارج المحور (X) عموديا على حركة العربة وتستخدم الراسمة العرضية لتثبيت عمق القطع ويمكن أن تتحرك بتغذيه يدوية او اليه
- 5- **الراسمة الطولية**: تثبت الدراسة الطولية فوق الراسمة العرضية ويمكن أن تتحرك للداخل والخارج يدويا للسوية او لتثبيت عمق القطع ويمكن تدور بزاوية (360) وتغذي يدويا باي زاوية
- 6- **مثبت العدة**: يتم تركيب مثبت العدة على الراسمة الطولية ويمكن أن يكون بأشكال مختلفة
- 7- **الفرش**: ويمثل بدن المخرطة الذي تثبت عليه جميع الأجزاء. يضع الفرش من حديد الزهر أو الفولاذ، ويجب أن يكون مستقر حتى يقاوم الاهتزازات
- 8- **السكك**: تكون مسطحة على شكل حرف (v) وتتحرك عليها العربة والغراب المتحرك.

أنواع أقلام الخراطة:

1. قلم خراطة داخلي وخارجي
2. قلم الفصل
3. قلم السن داخلي وخارجي
4. قلم التشكيل

زوايا أداة القطع:

- 1- **زوايا راس العدة**: هي الزاوية المحصورة بين حافة القطع الرئيسية وحافة القطع الجانبية
- 2- **زاوية الحرف**: في الزاوية المحصورة بين وجه العدة ومستوى وجه العدة
- 3- **زاوية الأسفين** : الزاوية المحصورة بين وجه وخلص العدة ووجه العدة
- 4- **زاوية الخلوص**: هي الزاوية المحصورة بين وجه وخلص العدة ومستوى العمل

عناصر عملية القطع في الخراطة

1- سرعة القطع (vc) : هي الحركة التي يتم بواسطتها قطع النحاتة لدوره واحده وعادة ما يعبر عنها بوحدات m/min

حيث أن :

$$vc = \text{سرعة القطع}$$

$$N = \text{عدد دورات عمود الدوران } r,p,m$$

$$Dm = \text{متوسط قطر المشغولة}$$

$$TT = 3,14$$

$$Dm = D1 + D2/2$$

$$VC = TT * D * N / 1000$$

2- معدل التغذية (F) : و هي الحركة التي تؤدي إلى استمرارية عملية القطع ويكون اتجاهها عمودي علي سرعة القطع وعادة ما يعبر عنها بوحدات

mm / rev (ملم/دورة) او mm / mim (ملم/دقيقة)

$$F = Fm/N$$

$$Fm = \text{معدل التغذية العظمى}$$

$$F1 = \text{معدل التغذية الخطي، واحد}$$

$$Fm = mm/mim$$

$$F = mm/rev$$

$$F1 = r/min * Ft * n$$

3- عمق القطع ($T1$) : هو مقدار توغل العدة في المشغول باتجاه عمودي على مستوى العمل ويعبر عنه بوحدات mm

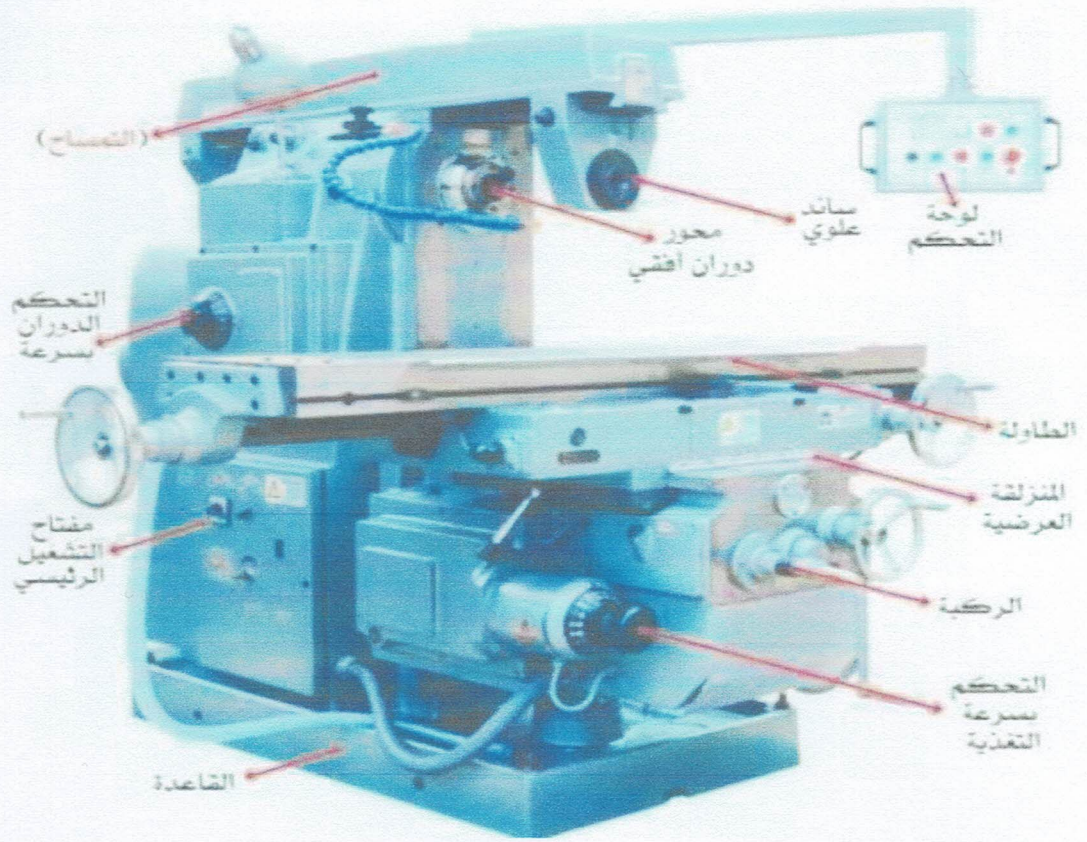
$$T1 = D1 - D2/2$$

فوائد موانع القطع:

- 1- تخفيض الحرارة.
- 2- تقليل الاحتكاك
- 3- إطالة عمر العدة بسبب تقليل الاحتكاك
- 4- تحسين جودة المنتج بسبب تقليل الحد القاطع الناشئ .
- 5- تسهيل إزالة النحاتة
- 6- تقليل تشويه الشغلة
- 7- حماية أجزاء الماكينة من حرارة النحاتة .
- 8- حماية حافة القطع من التأكسد .

السلامة المهنية (إرشادات عامة قبل البدء في العمل)

- 1- عدم لمس أي جزء من الماكينة بدون العلم و التفهم بحقيقته ووظيفة وحركة هذا الجزء
- 2- عدم مسك أو لمس باليد الأجزاء مثل العدة والرايش الناتجة عن عملية الخراطة
- 3- اثناء الوقوف ومشاهدة عملية الخراطة يجب الابتعاد عن الظروف لعدم تطاير الرايش في العيون
- 4- تجنب الامعان والتدقيق بالنظر لمدة طويلة في أجزاء الدائرة لانه يسبب ضعف وتعب العيون .
- 5- التأكد من الملابس الخاصة بالعمل ليس بها أي قطع بارز مثل الأكمام والرباط و ذلك لتجنب الحوادث .
- 6- في حالة مراقبة الماكينة يجب عدم التحدث مع شخص اخر وترك الماكينة تشتغل وهذا يسبب تلف الماكينة
- 7- مراعاة فهم جميع أجزاء الماكينة من حيث الشكل والخواص وطريقة التركيب وحركة التشغيل والمحافظة عليها
- 8- يجب الاهتمام قبل كل شيء بطريقة التشغيل وإيقاف الماكينة لتلافي وقوع الحوادث.
- 9- مراعاة اليقظة التامة وخاصة عند سماع أي حدث غير اعتيادي في الماكينة يجب إيقافها و التبليغ عليها .
- 10- مراعاة النظام في العمل من حيث تحظير ولتركيب وتجهيز جميع الأجهزة والادوات المستخدمة من عدد وأدوات القياس
- 11- عدم الاقتراب من أي جزء دوار أو حركه أو اتوماتيكية سواء بالدوران أو الانزلاق وخاصة عندما تكون سريعة لحدوث أي خطر أو حادث.



(ماكينة الفريزة)

تكنولوجيا التحكم الرقمي بالحاسب (CNC)

تقنية التحكم الرقمي تعرف على أنها التحكم في الماكينة أو عملية الإنتاج عن طريق استخدام اكواد مكونة من حروف وارقام وقد بدأ ظهور هذه التقنية في منتصف القرن العشرين وبالتحديد عام ١٩٥٢ م حيث تم أول تطوير لتقنية التحكم الرقمي في معهد ماسوشوست للتقنية (MIT) وبالتعاون مع شركة جون بارسونس للطائرات في مدينة متشجان بالولايات المتحدة الأمريكية، ويرجع ذلك الى الحاجة الماسة لإنتاج قطع غاية في الدقة لأشكال هندسية معقدة تشكل أجزاء من الطائرات الحربية وخصوصا مراوح الطائرات العمودية

تاريخ و مراحل تطور تقنية التحكم الرقمي بالحاسب؛

عام 1952م تم تصنيع أول ماكينة للتحكم الرقمي، وكانت ذات ثلاث محاور وتعمل بواسطة شريط متقّب، وفي 1954 تم الإعلان رسميا عن تطبيق تقنية التحكم الرقمي وبعدها بحوالي ثلاث سنوات ثم أول إنتاج هذه الماكينات وتركيبها لتكون جاهزة للاستخدام، ومرت ماكينات التحكم الرقمي **بثلاث أطوار** من منذ بداية ظهورها وحتى الآن،

الجيل الأول من الماكينات كانت تحتوي على وحدة تحكم وكانت تستخدم فقط للتحكم الرقمي في ضبط موضع الشعلة بالنسبة لعدة قطع، ولكن كان على المشغل ان يقوم باختيار نوع العدة المستخدمة، السرعات، معدلات التغذية، وباقي المعلومات الهندسية

الجيل الثاني من ماكينات التحكم الرقمي يتم فيها عملية القطع في نفس الوقت الذي يتم فيه التحكم في العلاقة بين الشعلة وعدة القطع، وتم تطوير العديد من الأجزاء الميكانيكية التي تساعد على ذلك مثل **Hydrodynamic sliding Bearing** وهذه الماكينات بطلها عليها ماكينات التحكم الرقمي **NC** يتم إدخال المعلومات التحكم في عملية واحدة الى الماكينة وبعد الانتهاء من التنفيذ يتم إدخال المعلومات الخاصة بالعملية التالية وكانت تستخدم البطاقات المثقبة لإدخال البيانات، ولا يمكن عمل أي تعديل في البرنامج، وإجراء أي تعديل يحتاج الى برنامج جديد، ومن عيوب هذه الماكينات أيضا أن سعة ذاكرة التخزين محدودة جدا

وأخيرا ظهرت ماكينات التحكم الرقمي بالحاسب والتحكم الرقمي المباشر، **DNC /CNC** وقد ساعد التطور الكبير في الحاسبات إلى ظهور الجيل الثالث من ماكينات التحكم الرقمي، وهذه الماكينات تقوم بعدد كبير من عمليات التشغيل كعمليات التفريز، الثقب، الخراطة، التجايف، السلب

وتستطيع كذلك التشغيل على سطحين للشعلة وهذه تسمى مراكز التشغيل (**Machining centers**)، والماكينات التي تقوم بعدد كبير من عمليات التشغيل بالحاسب في ماكينات العدد وهما:

1- التحكم الرقمي بالحاسب

2- التحكم الرقمي المباشر

** أنظمة التحكم الرقمي والمقارنة بينهم

يوجد ثلاث أنظمة للتحكم الرقمي

التحكم الرقمي (NC): هو نظام الية يتم التحكم في معدات التصنيع بواسطة برنامج خاص بالقطعة المراد إنتاجها ، و يكون البرنامج في شكل أرقام وحروف ورموز ويحفظ علي هيئة شريط مثقب تتم قراءته بواسطة جهاز التحكم في الماكينة ،

التحكم الرقمي بالكمبيوتر (CNC) : وهو عبارة عن نظام تحكم رقمي يستخدم فيه كمبيوتر (له ذاكرة لحفظ البرامج) للتحكم في ماكينة التحكم الرقمي ، ويمثل الكمبيوتر جزء لا يتجزأ من الماكينة ، ويمكن برمجة ماكينة التحكم الرقمي مباشرة باستخدام لوحة مفاتيح الكمبيوتر أو بواسطة شريط مثقب Tape Punched يقوم الكمبيوتر بقراءته كما أن بعض ماكينات (CNC) يستطيع فيها الكمبيوتر بالإضافة إلى ما ذكر قراءة البرامج المسجلة على أسطوانات،
مكونك ماكينات التحكم الرقمي بالكمبيوتر،

تشتمل ماكينات CNC على العكس من الماكينات العادية، على عدد من الوحدات الخاصة وهي:

- 1- وحدة إدخال بيانات التشغيل "مجال التشغيل"
- 2- وحدة تحكم إلكترونية لتشغيل البيانات
- 3- ادارة رئيسية ذات تحكم إلكتروني
- 4- محركات تغذية ذات تحكم إلكتروني لكل محور تشغيل
- 5- نظم قياس الإلكترونية لكل محور
- 6- أعمدة إدارة خاصة للأدلة

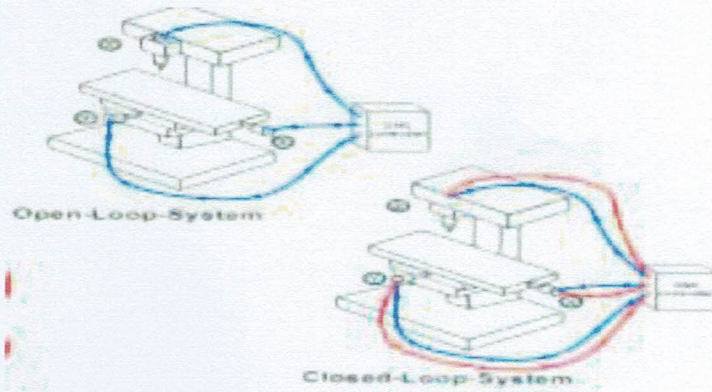
التحكم الرقمي المباشر (DNC): وهو عبارة عن نظام تصنيع يقوم فيه كمبيوتر واحد بالتحكم في عدة ماكينات تحكم رقمي بصورة مباشرة، حيث ينتقل برنامج القطعة المعينة المراد إنتاجها من ذاكرة الكمبيوتر مباشرة إلى ماكينة التحكم الرقمية



(CNC)

الفروق بين كلا من نظامي ال (CNC) وال (ONC)

- 1- الكمبيوتر في ال (CNC) يتحكم في ماكينة واحدة، في حين أنه يسيطر على عدد كبير من الماكينات في حلة ال (DNC).
- 2- الكمبيوتر يكون في مكانه بعيدا عن الماكينات التي يعمل معها في نظام ال (DNC) ولكننا نجده مباشرة مع الماكينة التي تعمل معه في ال (CNC)
- 3- الكمبيوتر في حالة ال (DNC) ليس هدفه الوحيد التحكم في الماكينات التي تعمل معه بل هو يمثل أيضا جزء من نظام توفير المعلومات الإدارة المصنع، أما بالنسبة ل (CNC) فالكمبيوتر يحصر إمكانيته لخدمة الماكينة التي تعمل معه.
- 4- نسبة لمشاكل التنسيق التي ترافق نظام ال (DNC) فإنه لا يكون مجديا من الناحية الاقتصادية إلا في حالة الشركات الكبرى والأشكال المبسطة التالية تبين الأجزاء التي تكون الأنظمة الثلاثة التي عرفناها أعلاه (DNC و CN و NC)



مميزات نظام ال (CNC) علي نظام ال (NC) :

- 1- يمكن إدخال البرامج مباشرة من على الماكينة وحفظها في ذاكرة الحاسب الملحق بالماكينة
- 2- سهولة تصحيح ومراجعة البرنامج وبالتالي التوفير في زمن تصميم البرنامج المطلوب لتصنيع قطع الشغل
- 3- كمية المعلومات اللازم إدخالها في برنامج التصنيع أقل، وكذلك السرعة في تنفيذ البرنامج

المزايا والعيوب الاقتصادية لماكينات التحكم الرقمي بالحاسب (CNC)

توجد عدة أسباب أدت إلى انتشار ماكينات التحكم الرقمي بالكمبيوتر (CNC) في الصناعة، فاستعمال ماكينات ال (CNC) يمكن ان يحقق المزايا التالية:

- 1- تحقق درجة من الأمان العالي للعامل لوجوده على مسافة كبيرة من الماكينة،
- 2- استخدام تجهيزات تثبيت (Fixtures) أكثر بساطة من المستخدمة مع الماكينات التقليدية،
- 3- تحقيق نظام إنتاج أكثر مرونة للتغيرات في جداول الإنتاج
- 4- السهولة في تقبل أي تغييرات في تصميم المنتجات لأن ذلك يحتاج الى تغيير في البرنامج السابق للقطع،
- 5- ارتفاع الناحية العامل حيث يسمح النظام بمتابعة أكثر من ماكينة في نفس الوقت
- 6- إنتاج منتجات ذات دقة عالية وتطابق العينات المنتجة نظرا لاستخدام نفس البرنامج
- 7- إنتاج منتجات معدة يصعب انتاجها على الماكينات التقليدية
- 8- تقليل وقت الإنتاج الكلي حيث انها لا تحتاج الى ضبط وتجهيز للماكينة الا في القطعة الأولى فقط
- 9- تقليل تكلفة الإنتاج الكلية لعدم وجود منتجات مرفوضة لعيوب تصنيعية لعدم وجود اخطاء بشرية في القياس
- 10- تخفيض كمية المخزون من المنتجات تامة الصنع لإمكانية التحكم في معدل انتاج و اوقاته
- 11- تقليل زمن فحص العينات
- 12- تخفيض المساحات المطلوبة لتخزين مستلزمات الإنتاج،

ويمكن أن نستخدم عمليات التشغيل التي يمكن أن يحقق فيها ال (CNC) فوائد اقتصادية | لها الصفات التالية:

- 1- القطع التي تصنع مكررة في تشكل دفع صغيرة أو متوسطة الحجم .
- 2- هندسة القطع معقدة (من ناحية الشكل).
- 3- الأزواج المطلوبة لتصنيع ضيقة
- 4- تشغيل القطع يحتاج لعدة عمليات ،
- 5- كميات المعدن المطلوب إزالته (الرايش) للتصنيع كبيرة .
- 6- التغييرات في التصميم متوقعة ،
- 7- القطع عالية التكلفة بحيث أن حدوث أخطاء في التصنيع سيكون باهظ التكلفة
- 8- الحاجة لفحص جودة المنتج بنسبة ١٠٠٪ ،

عيوب استخدام ماكينات ال (CNC) في الإنتاج:

- 1- زيادة الصيانة الكهربائية وتنوعها داخل المصنع،
- 2- ارتفاع التكلفة الابتدائية لماكينات ال (CNC)
- 3- ارتفاع تكلفة تشغيل الماكينات ،
- 4- إجراء تدريب جديد للعاملين على كل المستويات لاستيعاب نظام ال (CNC) ومتطلباته من برمجة وتشغيل وصيانة

المقارنة بين ماكينات العدد التقليدية وماكينات ال (CNC)

- يوجد تشابه في الشكل العام لماكينات العدد التي تعمل بنظام ال (CNC) وماكينات العدد التقليدية شكل (4-1) ولكن يوجد فروق أساسية يمكن تلخيصها فيما يلي :
- 1- الشكل العام يشابه ماكينات التشغيل التقليدية ولكن محاط بغلاف حماية من الرايش وسائل التبريد ولحجب الضوضاء،
 - 2- الهيكل أكثر قساوة من ماكينات التشغيل التقليدية
 - 3- عمود نقل الحركة في ماكينات التشغيل التقليدية شكل القلاووظ به شبه منحرف بينما في ماكينات التحكم الرقمي شبه كروي و به كرات محمله .
 - 4- مصدر الحركة في الماكينات العادية هو محرك واحد ذو تيار متردد بينما في مكونات التحكم الرقمي يوجد محرك خاص بكل اتجاه من نوع محركات الخطوة أو المحركات الهيدروليكية

- 5- دقة عمليات التشغيل تبلغ (0.01) ملم وتعتمد على مهارة العامل بينما تبلغ الدقة الماكينات التحكم الرقمي (0.001) ملم وتعتمد على نوع نظام التحكم المستخدم،
- 6- الماكينات العادية تحتاج الى عمالة ماهرة بينما ماكينات التحكم الرقمي تحتاج عمالة مدربة على تشغيل نظام التحكم وادخال البرامج
- 7- التكلفة مرتفعة نسبيا وتبلغ خمسة أضعاف الماكينات العادية
- 8- التشغيل يتم يدويا أو أليا ويتم الاعداد لكل عملية تشغيل في وقتها بينما في ماكينات التحكم الرقمي التشغيل يكون عن طريق برنامج التحكم الذي يحتفظ بكل عمليات التشغيل ،
- 9- التحكم في الحركة يدويا أو ميكانيكيا ولا يمكن تحريك اكثر من محور في ان واحد بينما يتم التحكم في حركة اكثر من محور في ان واحد عن طريق برنامج التحكم
- 10- كيف يتم نقل البيانات أو الدخول والخروج اكيد ما دام يوجد جهاز كمبيوتر ويقارن بين ما يوجد بداخله على الذاكرة او على الجهاز وما يقرءه الحساسات او SENSOR ويرجعه الى الكمبيوتر ليقارن بين الدخل وما يقرءه السينسور حتى نصل الى اقل نسبة خطأ مآكنة وبهذا نصل الى اعلى دقة وجودة عالية ونرى كيف تنتقل البيانات

