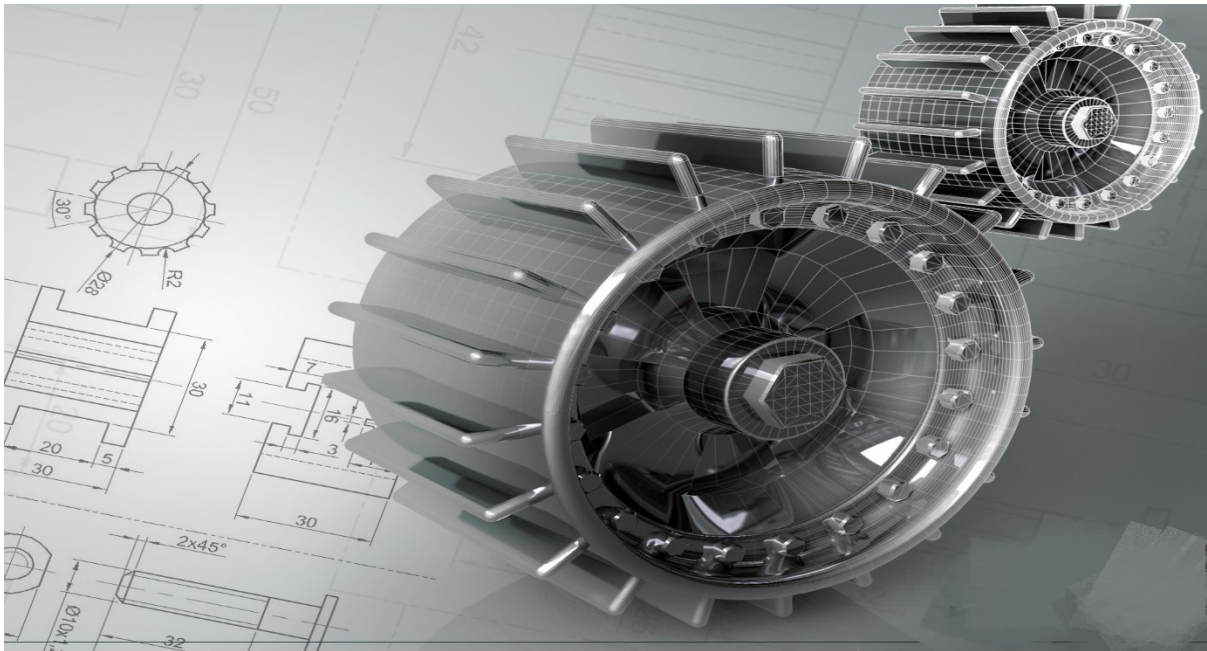




الرسم الميكانيكي باستخدام برنامج Auto Cad
تدريسية المادة: م.م اسماء خضير المسعودي

AutoCAD 2013 3D





2- Subtract :

بداية نختار الجسم الباقي نضغط Enter

ثم نختار الجسم الذي نريد حذفه ونضغط Enter

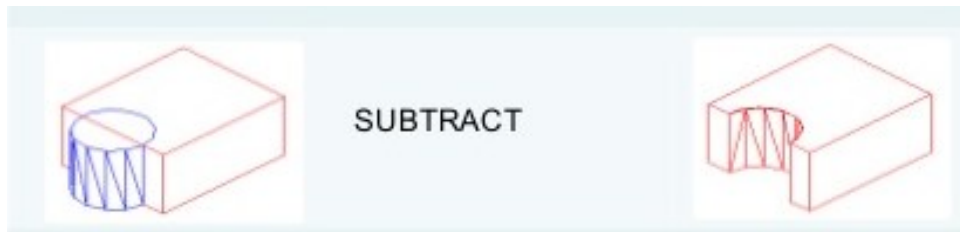
 **Command: subtract**

-Select objects: □□□□ □□ □□□□ □□□□ □□□□□□ □□□□□□
□□□□

-Select objects: □□□□ □□□□ □□□□□□ □□□□□□
□□□□ □□□□ □□ □□□□□□□□

بالنظري نكتبها هكذا:

Select object: [Box – Cylinder]

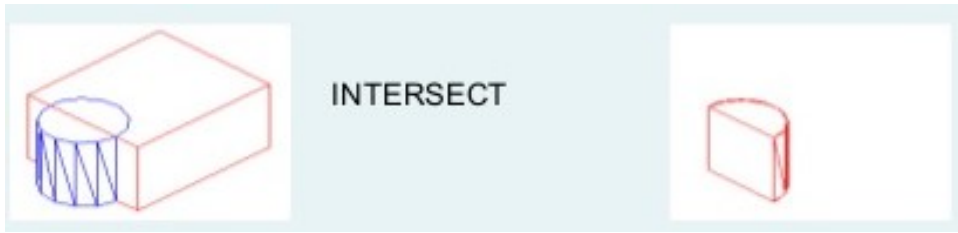


3- Intersect :

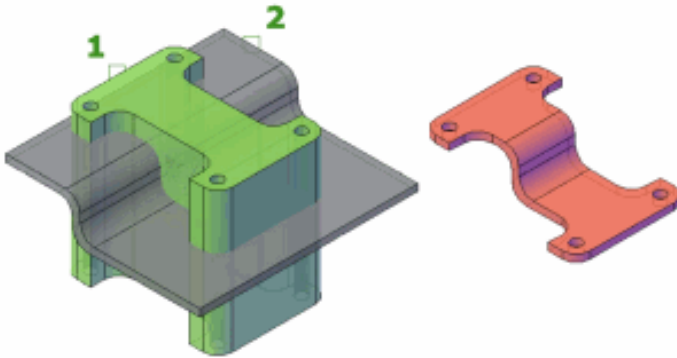
بعد اختيار الاجسام نضغط Enter نحصل على منطقة التقاطع فقط.

 **Command: intersect**

-Select objects: □□□□ □□□□ □□□□□□ □□□□□□ □□□□□□

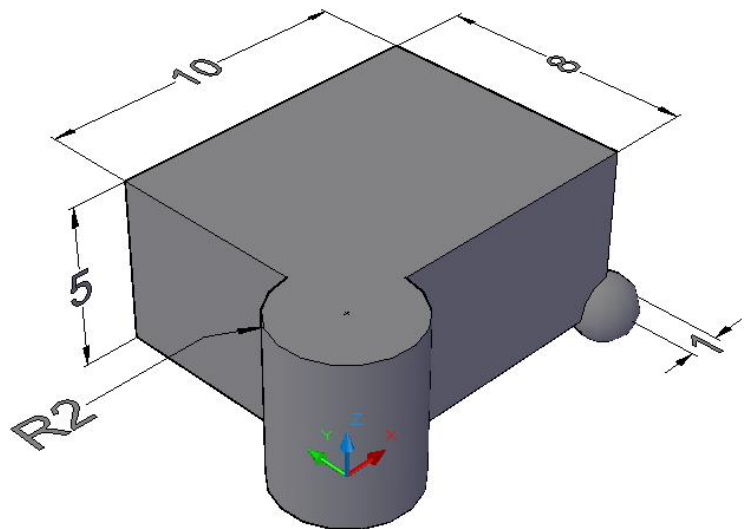


تستطيع رسم اشكال 2D ثم تبتقها بالامر Sweep او Extrude (راجع الفصل 6) ثم نعمل تقاطع بينها بواسطة الامر Intersect لنحصل على اشكال 3D معقدة كما في الشكل.



تمارين محلولة:

Example:



Command: box

Specify **first corner**: 0,0,0



Specify **other corner**: @10,8,5

Command: cylinder

Specify **center** point of base or [3P/2P/Ttr/Elliptical]:

0,0,0

Specify base **radius** or [Diameter]: 2

Specify **height** or [2Point/Axis endpoint]: 5

Command: sphere

Specify **center** point: 10,0,0

Specify **radius**: 1

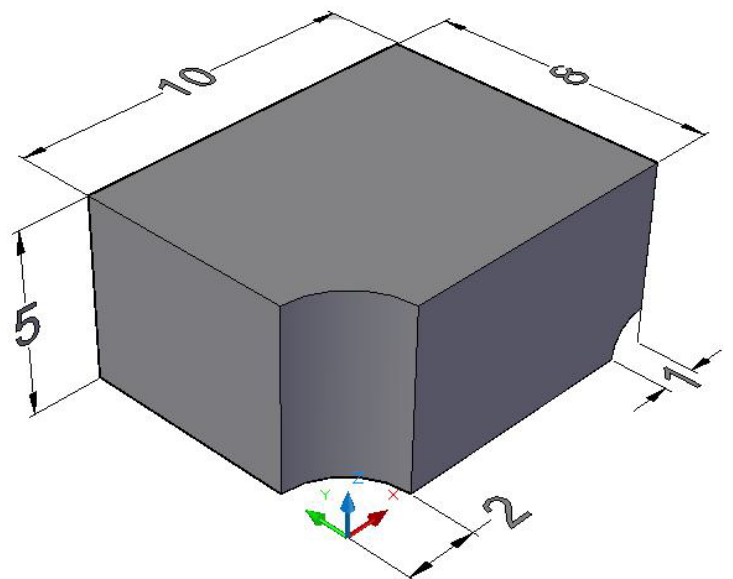
Command: union

Select objects: cylinder و box بالماوس ثم نضغط انتر و نختار sphere

وبالنظري:

Select objects: [box + cylinder + sphere]

Example:



Command: box

Specify **first corner**: 0,0,0



Specify **other corner**: @10,8,5

Command: cylinder

Specify **center** point of base or [3P/2P/Ttr/Elliptical]:

0,0,0

Specify base **radius** or [Diameter]: 2

Specify **height** or [2Point/Axis endpoint]: 5

Command: sphere

Specify **center** point: 10,0,0

Specify **radius**: 1

Command: subtract

Select objects: نختار box بالماوس ثم نضغط انتر

Select objects: cylinder و sphere بالماوس ثم نضغط انتر

نختار

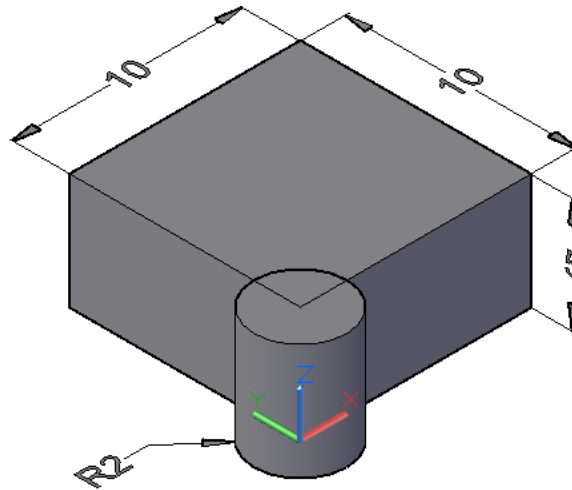
ملاحظة/

كتابتها بالنظري:

Select objects: [box – (Cylinder + sphere)]



Example:



Command: box

Specify **first corner** or [Center]: 0,0,0

Specify **other corner** or [Cube/Length]: @10,10,5

Command: cylinder

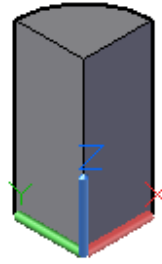
Specify **center** point of base or [3P/2P/Ttr/Elliptical]:
0,0,0

Specify base **radius** or [Diameter]: 2

Specify **height** or [2Point/Axis endpoint]: 5

Command: intersect

Select objects: نختار cylinder و box ثم نضغط انتر



ملاحظة/

بالنظري نكتبها:

Select objects: box & cylinder