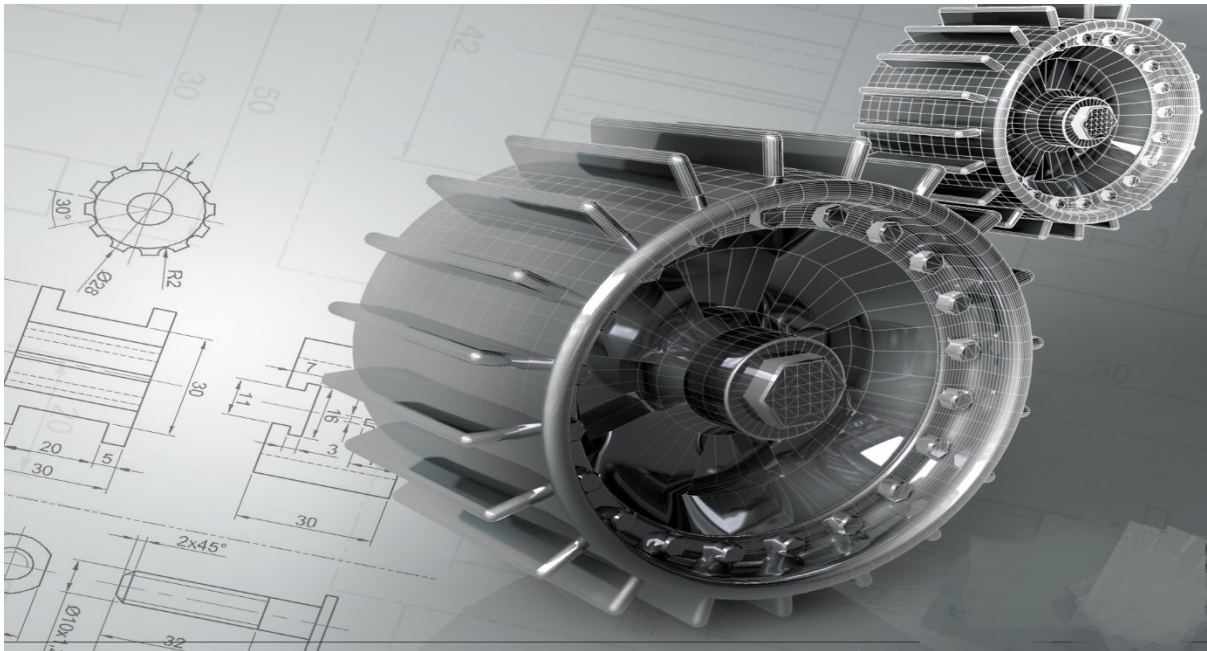




الرسم الميكانيكي باستخدام برنامج Auto Cad
تدريسية المادة: م.م اسماء خضير المسعودي

AutoCAD 2013 3D





Fillet, Chamfer & Boolean Operations

1- Fillets:

Command: Fillet

-**Select First Object** Or [Undo /Polyline /Radius /Trim

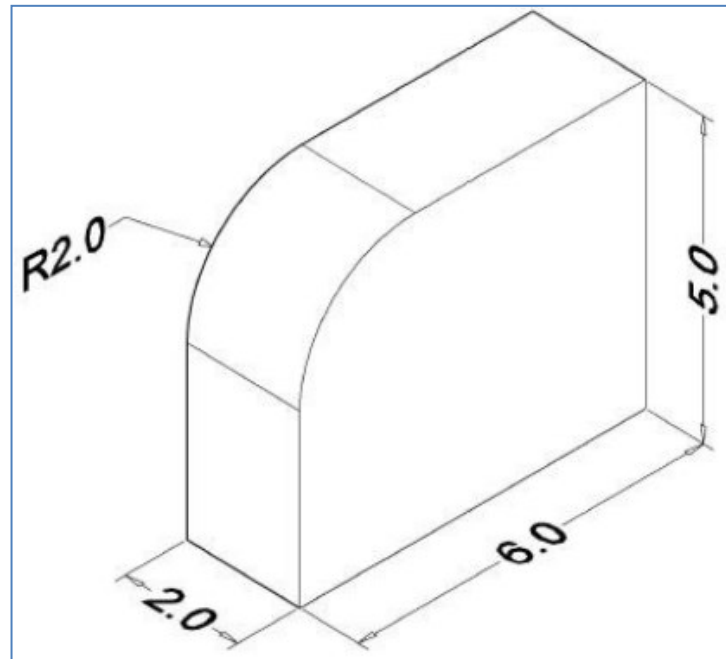
/Multiple]: نختار واحدة من الحافات المطلوبة:

-Enter Fillet **Radius** Or [Expression]: رقم

-**Select An Edge** Or [Chain/Loop/Radius]: نختار باقي

الحافات ان

طلبت في الرسم ثم نضغط انتر





2- Chamfer:

Command: Chamfer

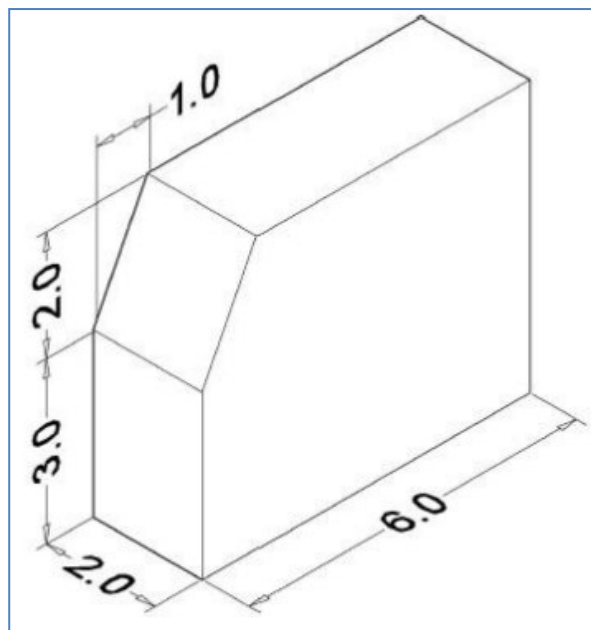
-**Select First Line** Or [Undo /Polyline /Distance /Angle /Trim /Method/Multiple]: اختر واحدة من الحافات المطلوبة ثم اضغط انتظر

-Enter **Surface Selection Option** [Next/OK (Current)]
<OK>: اضغط انتظر

-Specify **Base Surface Chamfer Distance** <Current>:
رقم

-Specify **Other Surface Chamfer Distance** <Current>:
رقم

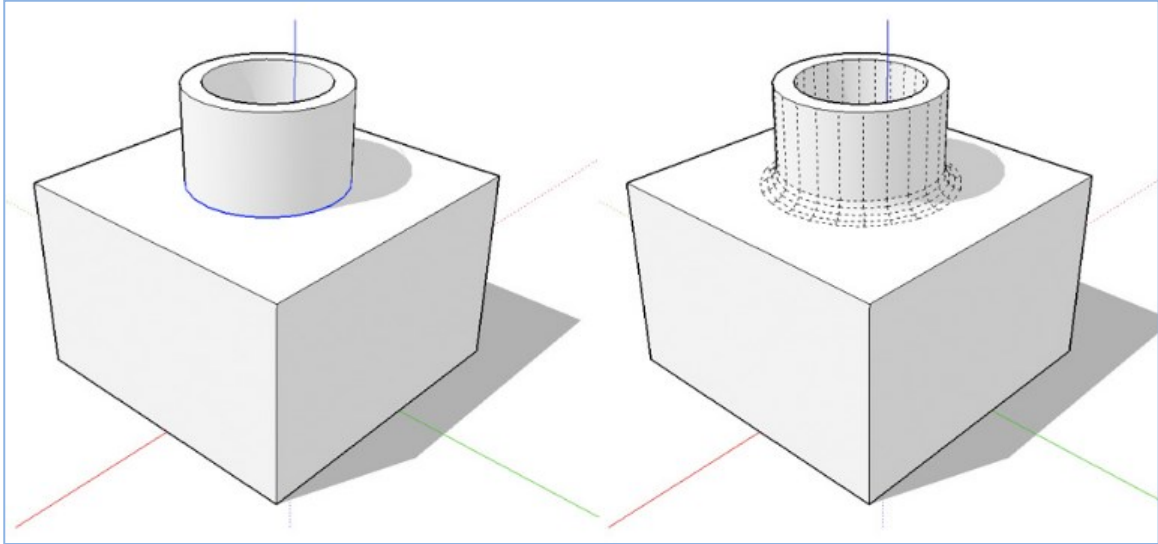
-**Select An Edge** Or [Loop]: اختر الحافة الاولى ثم الحافة المطلوبة ثم اضغط انتظر

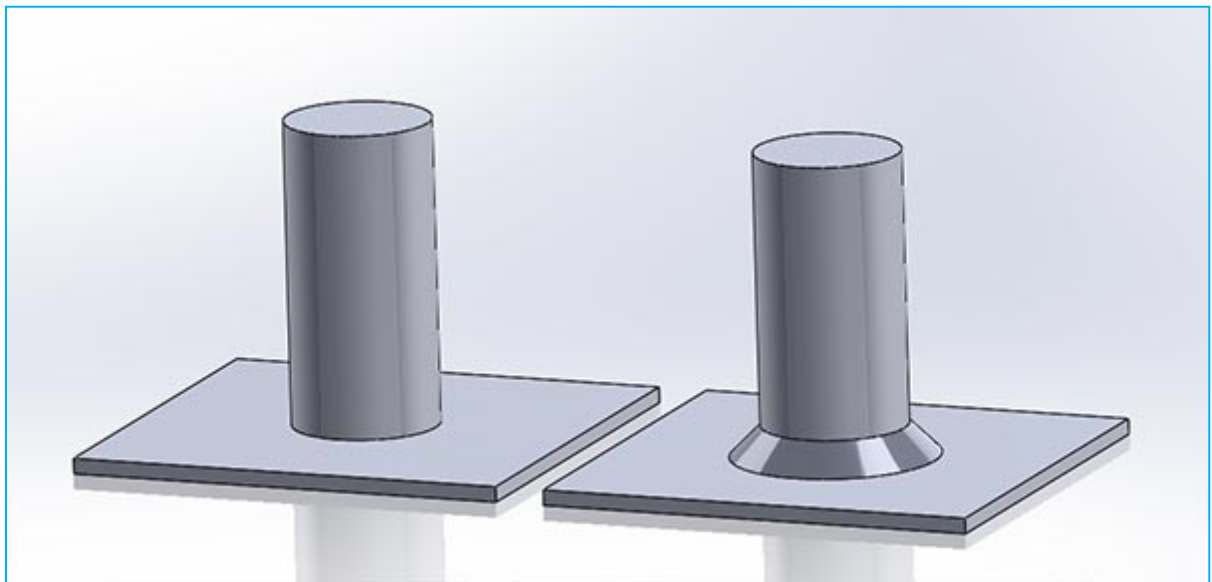
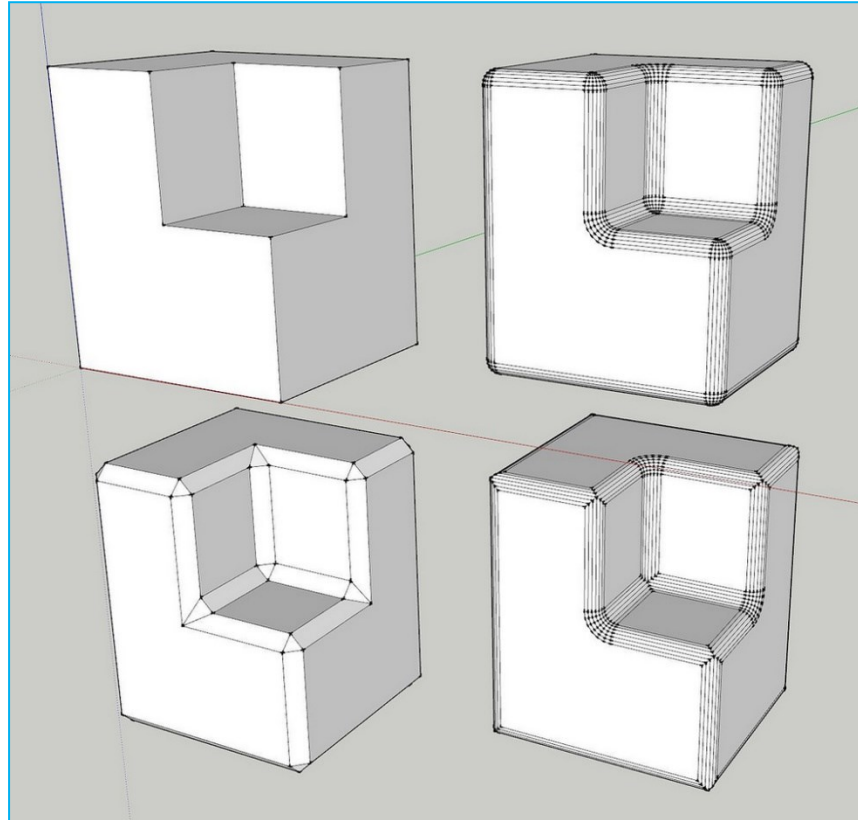


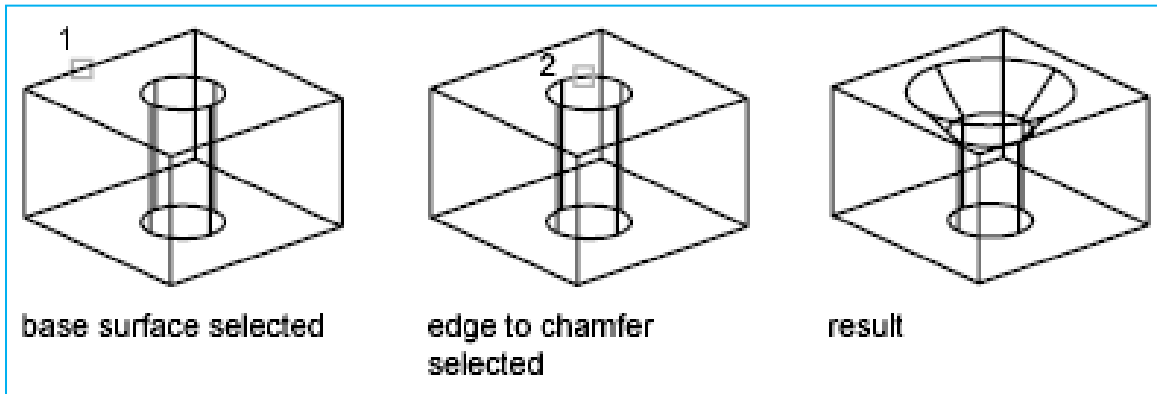


ملاحظة: إذا اردت ان تطبق هذا الامر على اكثر من حافة، فمن الخطوة الاخيرة اختر بالماوس هذه الحافات شرط ان تكون هذه الحافات هي حافات السطح القاعدة.

امثلة حول استخدامات الاوامر chamfer و fillet :







تمارين محلولة:

Fillet:

Example:

Command: Box

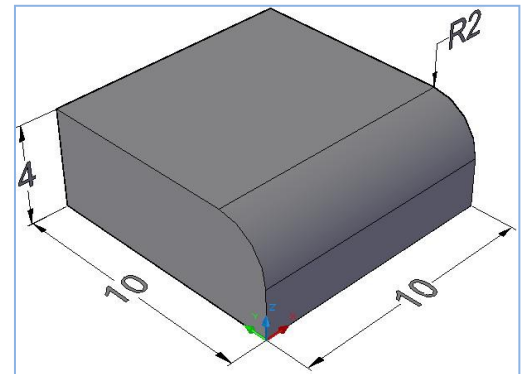
First Corner: 0,0,0

Other Corner: @10,10,4

Command: Fillet

Enter Fillet Radius: 2

Select An Edge:



Example

Example:

Command: Box

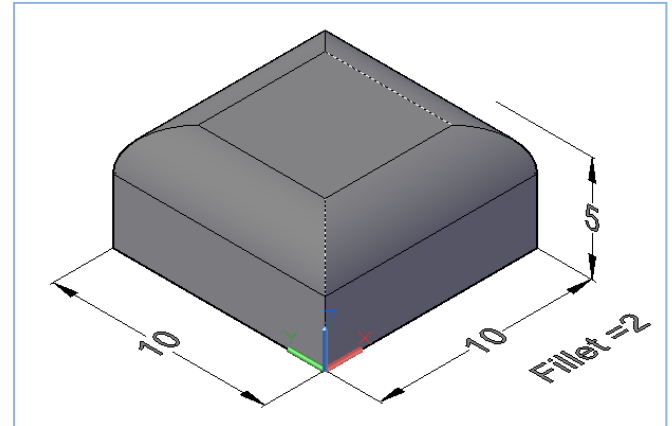
First Corner: 0,0,0

Other Corner: @10,10,4

Command: Fillet

Select Object:

Enter Fillet Radius: 2



Example

Command: Box

First Corner: 0,0,0

Other Corner: @10,10,10

Command: Box

First Corner: 0,0,0

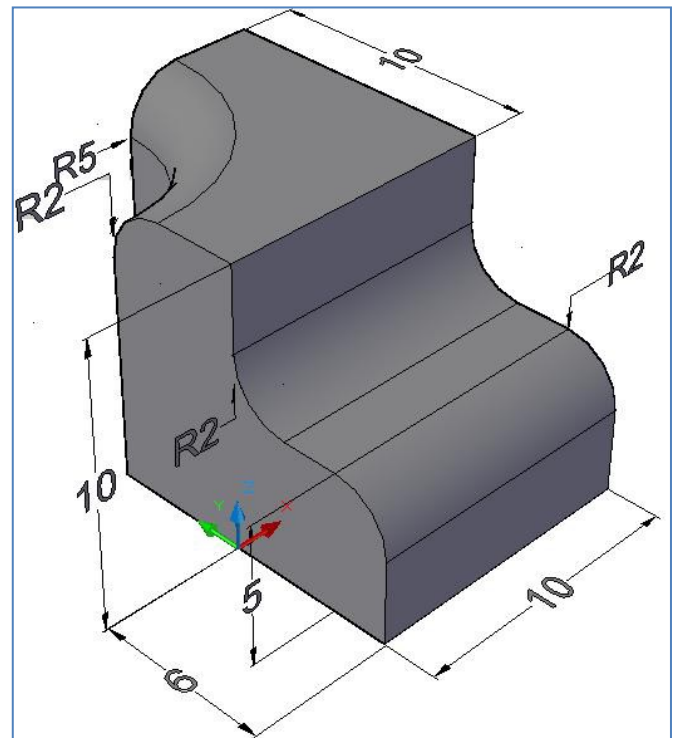
Other Corner: @10, -6, 5

Command: Union

Select Objects: 2 Boxes

Command: Cylinder

Base Radius: 5





Specify Height: 10

Command: Subtract

Select Object: (2 Boxes) – Cylinder

Command: Fillet

Radius: 2

Select An Edge:

Example:

Command: Box

First Corner:0,0,0

Other Corner:@10,10,4

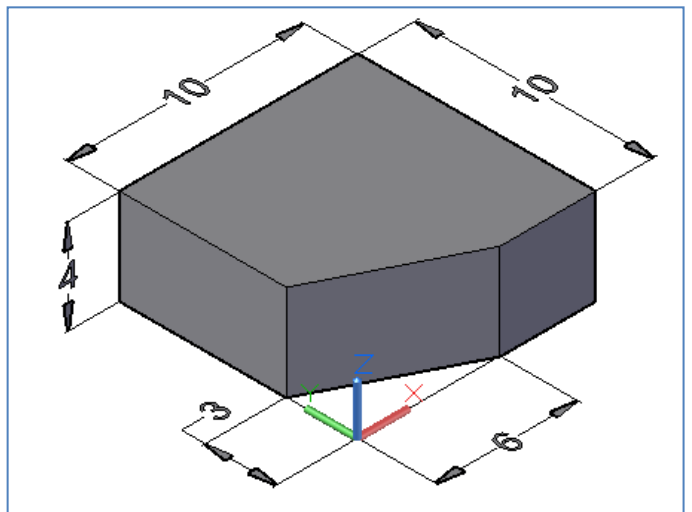
Command: Chamfer

Base Surface Chamfer

Distance: 3

Other Surface Chamfer Distance: 6

Select An Edge:





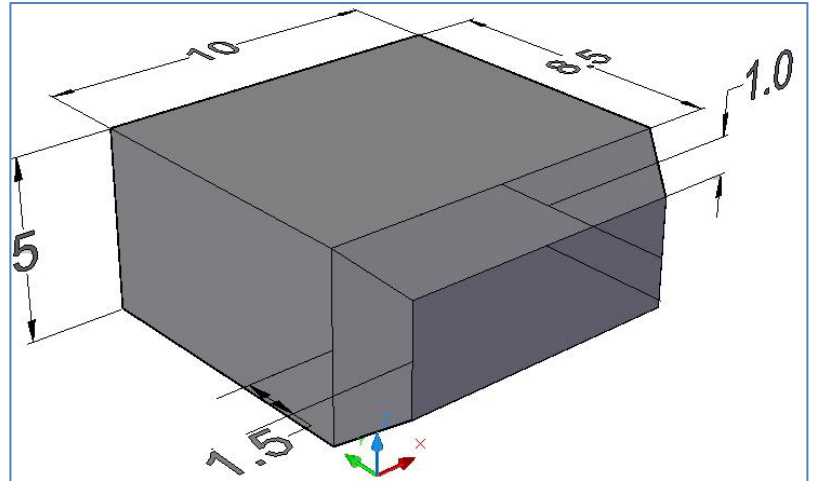
Example:

Command: Box

First Corner :0,0,0

Other Corner

:@10,10,5



Command: Chamfer

Base Surface Chamfer Distance: 1

Other Surface Chamfer Distance: 1.5

Select An Edge:

 **BASIC SOLID EDITING:**

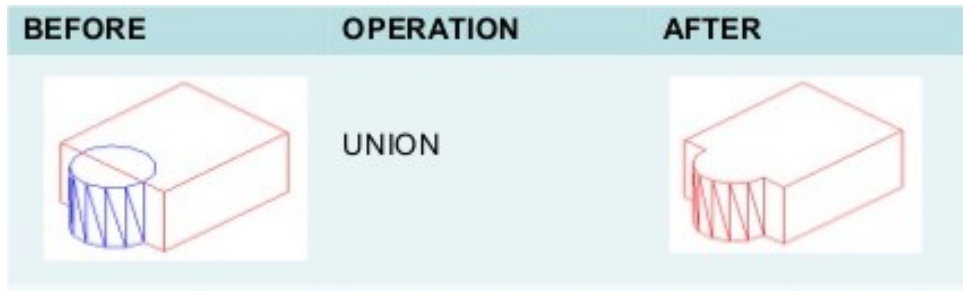
1- Union :

يوحد اجزاء الاجسام المرسومة. بالحاسبة يطلب select object اما بالنظري مباشرة نكتب مثلا (Box + Cylinder).

 **Command: union**

-Select objects: □□□□□□ □□□□□

-Select objects: □□□□ □□□□ □□□□□□□□ □□□□□□ □□□



بالنظري نكتبها هكذا:

Select object: [Box + Cylinder]