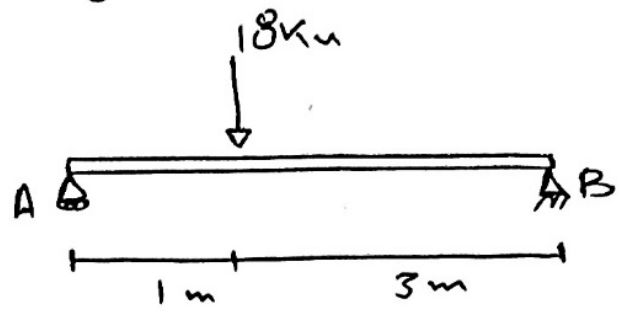


Example 11 - Draw Shear force and bending moment diagram.



Sol /

drawing Free body diagram to find the reactions

رسم F.B.D للبركة، رسم القوى

نأخذ الختم

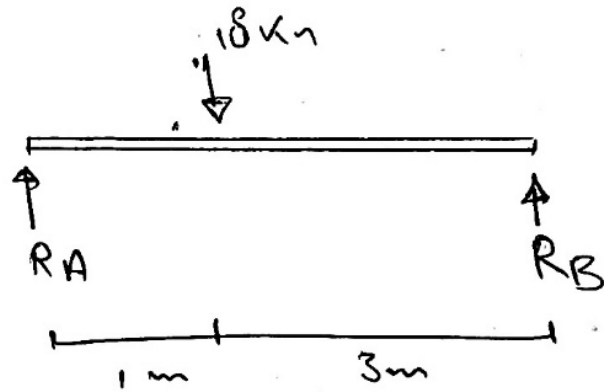
حول نقطة B

$\sum M_B = 0$

$$R_A \times 4 - 18 \times 3 = 0$$

$$4R_A - 54 = 0$$

$$\Rightarrow R_A = 13.5 \text{ kN}$$



$\sum F_y = 0$

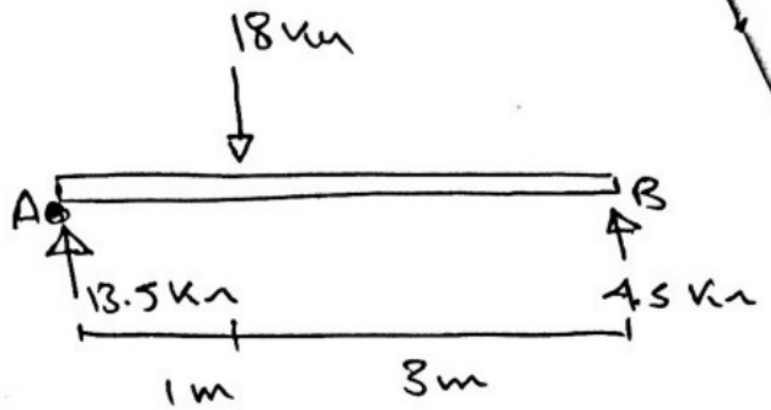
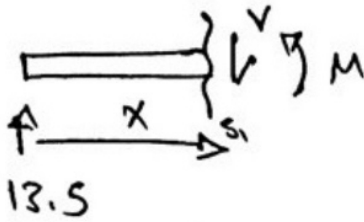
$$-18 + 13.5 + R_B = 0$$

$$\Rightarrow R_B = 4.5 \text{ kN}$$

* بعد إيجاد ردود الكتل، نبدأ بإيجاد
معادلات القص والشد في المقاطع
القطرية.

For part 1

0.5 x 1



$$\sum F_y = 0$$

$$V - 13.5 = 0 \Rightarrow V = 13.5 \text{ kN}$$

$$\sum M_{s_1} = 0$$

$$13.5 * x = M$$

$$M = 13.5 x$$

$$\text{at } x = 0 \Rightarrow M = 0$$

$$\text{at } x = 1 \quad M = 13.5$$

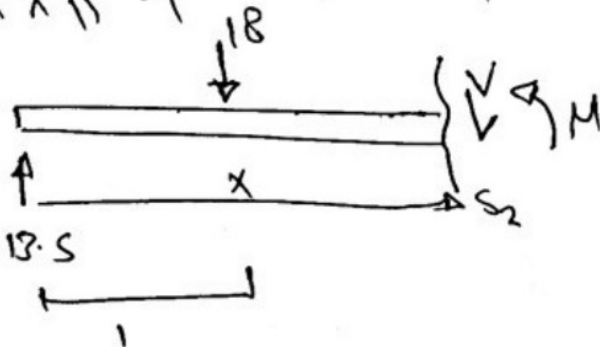
معادلة 1
في القطع الثاني،
القوى باتجاهه
الاصغر تكون
سوية

معادلة 2

نلاحظ ان القطع الثاني
من جهة اليسار
كل قطع من نقطة الصفر

For part 2

1 x 1



$$\sum F_y = 0$$

$$V + 18 - 13.5 = 0 \Rightarrow V = -4.5 \text{ kN}$$

$$\sum M_{s_2} = 0$$

$$13.5 * x - 18(x-1) = M \Rightarrow M = 13.5x - 18(x-1)$$

$$\text{at } x = 1 \quad M = 13.5 \text{ kN} \quad \text{at } x = 4 \quad M = 0$$

