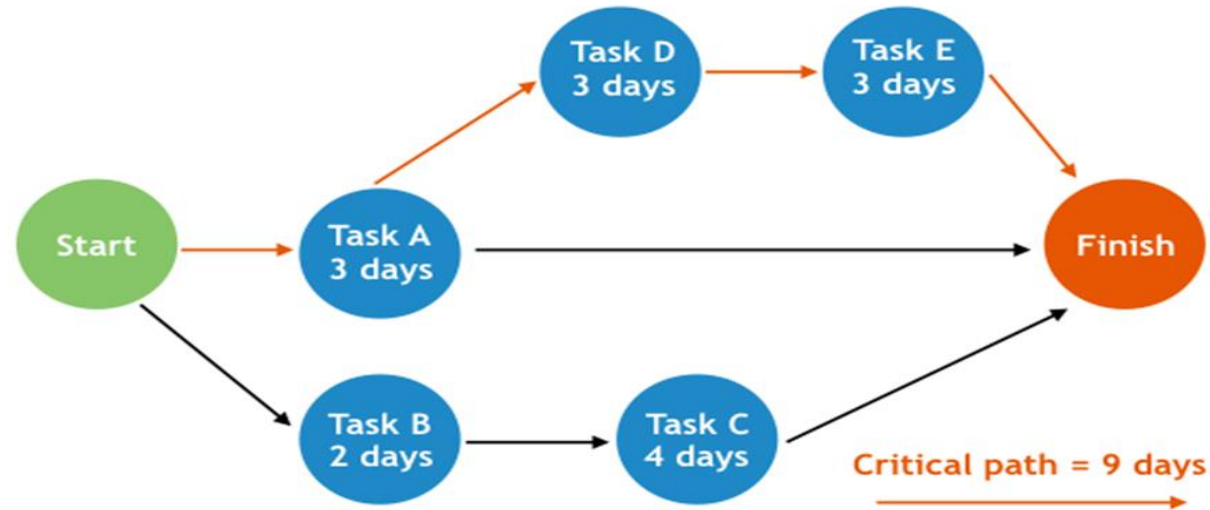




اسم المادة : إدارة المشاريع  
اسم التدريسي : م . حميد ندا حميد  
المرحلة : الرابعة  
السنة الدراسية : 2023 - 2024  
عنوان المحاضرة: تقنيات تخطيط المشروع / طريقة المسار الحرج

## LEC.6 : Critical Path Method Types of times in CPM , Errors ,Rules



1. **Earliest Start time (ES)**: The earliest time at which the activity can start given that its precedent activities must be completed first.
2. **Earliest Finish time (EF)**, Equal to the earliest start time for the activity plus the time required completing the activity.
3. **Latest Finish time (LF)**: The latest time at which the activity can be completed without delaying the project.
4. **Latest Start time (LS)**, Equal to the latest finish time minus the time required to complete the activity.

1. وقت البدء المبكر (ES): هو الوقت المبكر الذي يمكن ان يبدأ به النشاط بحيث يجب تكون جميع الانشطة السابقة له قد اكتملت.
2. وقت الانتهاء المبكر (EF): ويساوي وقت البدء المبكر (ES) للنشاط مضافا اليه الوقت اللازم لإنجاز النشاط .
3. وقت الانتهاء المتأخر (LF): هو آخر وقت يمكن ان ينجز فيه النشاط بدون تأخير للمشروع.
4. وقت البدء المتأخر (LS): ويساوي وقت الانتهاء المتأخر مطروحا منه الوقت اللازم لإنجاز النشاط.

5. The **slack time** or **Total float** for an activity is the time between its earliest and latest start time, or between its earliest and latest finish time. Slack is the amount of time that an activity can be delayed past its earliest start or earliest finish without delaying the project.

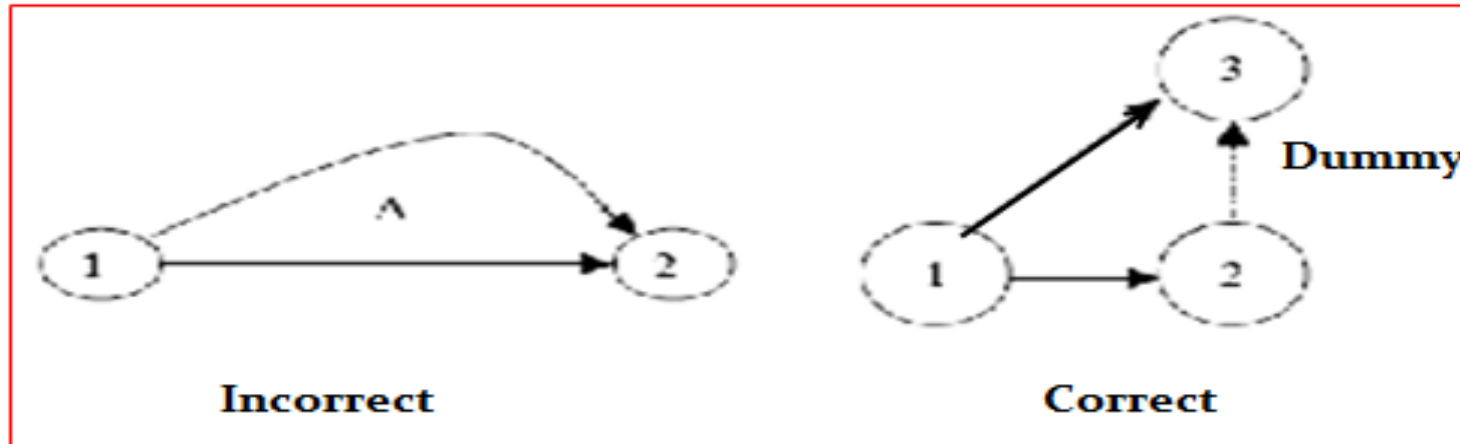
الوقت الراكد (Slack time) او العائم الكلي (Total Float) (TF) لنشاط ما هو الفرق بين وقت البدء المبكر ووقت البدء المتأخر له ، او هوبين وقت الانتهاء المبكر ووقت الانتهاء المتأخر له .  
الوقت الراكد هو كمية الوقت التي يمكن للنشاط ان يتاخرها بعد بدايته المبكرة او نهايته المبكرة بدون تأخير المشروع .

6. **Estimated duration time** : Activity estimated duration time (Time Estimated) (TE) is approximation of how much time a project task will take, It can be hours, days, weeks or months.

وقت النشاط المضمن : هو الوقت التقريبي المتوقع ان يتطلبه النشاط لكي ينجز ، ويمكن ان يكون بالساعات او الايام او الاسبوع او الاشهر.

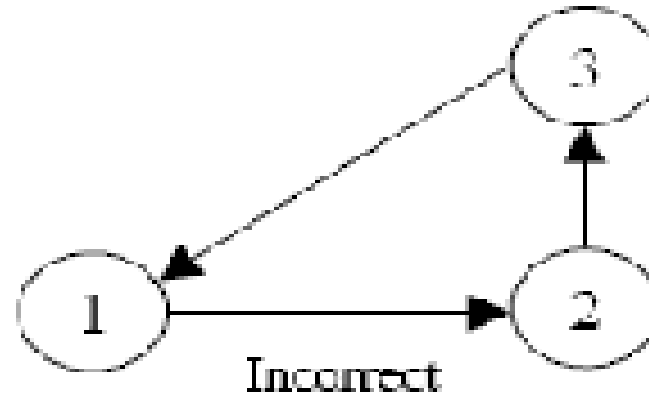
## ERRORS TO BE AVOIDED IN CONSTRUCTING A NETWORK:

a. Two activities starting from a tail event must not have a same end event. To ensure this, it is absolutely necessary to introduce a dummy activity, as shown in Figure .



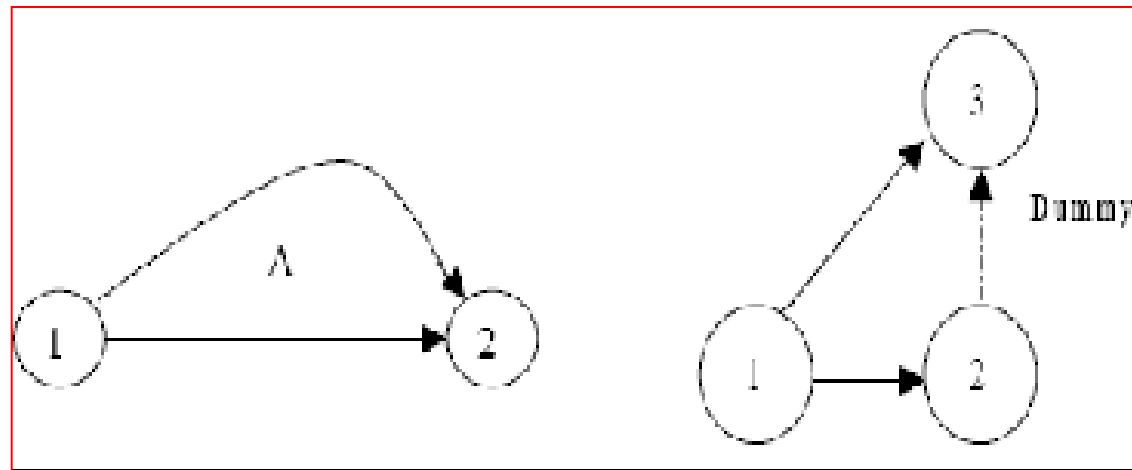
a- اي نشاطان يبدأان من حدث يجب ان لا يكون لهما نفس حدث النهاية ولتحقيق ذلك لا بد من استخدام نشاط وهمي كما موضح في الشكل.

b. Looping error should not be formed in a network, as it represents performance of activities repeatedly in a cyclic manner, as shown below in Figure .



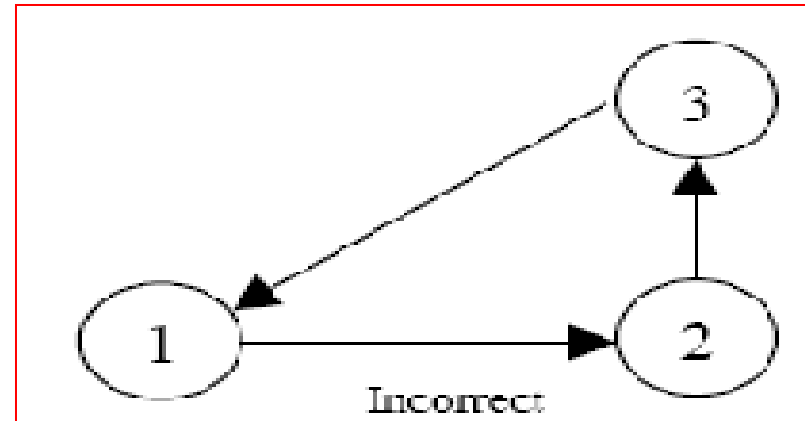
**b-** لا يسمح بعمل حلقات في المخطط الشبكي كما موضح بالشكل لأنه يمثل اداء مكرر للأنشطة بأسلوب دوري .

c. In a network, there should be only one start event and one ending event as shown below, in Figure .



C- في المخطط الشبكي يجب ان يكون هناك حدث بداية واحد وحدث نهاية واحد ومختلف لكل نشاط كما في الشكل.

d. The direction of arrows should flow from left to right avoiding mixing of direction as shown in Figure .



**d-** اتجاه الاسهم يجب ان تكون من اليسار الى اليمين مع تجنب التقاطع وعكس الاتجاهات كما في الشكل .

## **RULES IN CONSTRUCTING A NETWORK:**

قواعد انشاء المخطط الشبكي

1. No single activity can be represented more than once in a network. The length of an arrow has no significance.
2. The event numbered 1 is the start event and an event with highest number is the end event. Before an activity can be undertaken, all activities preceding it must be completed. That is, the activities must follow a logical sequence (or – interrelationship) between activities.
3. In assigning numbers to events, there should not be any duplication of event numbers in a network.
4. Dummy activities must be used only if it is necessary to reduce the complexity of a network.
5. A network should have only one start event and one end event.

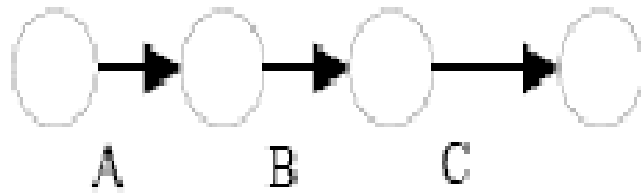


1. لا يمكن تمثيل النشاط الواحد اكثر من مرة في المخطط الشبكي ولا اعتبار لطول السهم في التعبير عن وقت النشاط.
2. الحدث رقم 1 هي اول حدث في المشروع والحدث ذو الرقم الاعلى تعتبر حدث نهاية المشروع ، وقبل بدء اي نشاط يجب ان تكون الانشطة السابقة له قد اكتملت.
3. عند تخصيص الارقام للأحداث يجب عدم تكرار نفس الرقم لحدثين مختلفين في المخطط الشبكي.
4. يجب عدم استخدام النشاط الوهمي الا للضرورة لتقليل التعقيد في المخطط الشبكي.
5. المخطط الشبكي يجب ان يكون له حدث بداية واحد وحدث نهاية واحد.

**Some conventions of network diagram are shown in Figures below:**

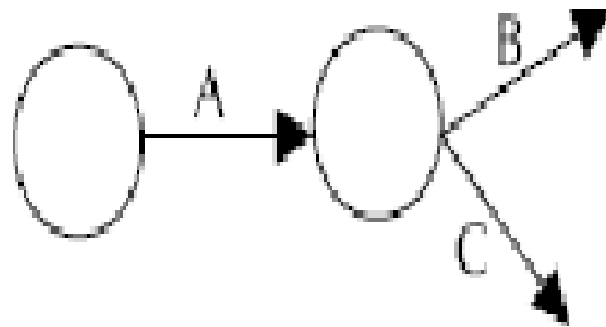
**بعض الاتفاقات في المخططات الشبكية موضحة في الاشكال التالية:**

(a)

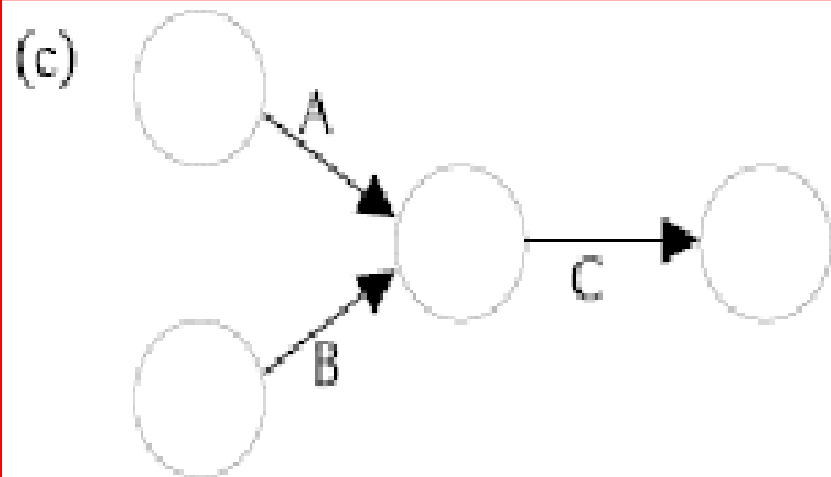


Activity B can be performed only after completing activity A, and activity C can be performed only after completing activity B.

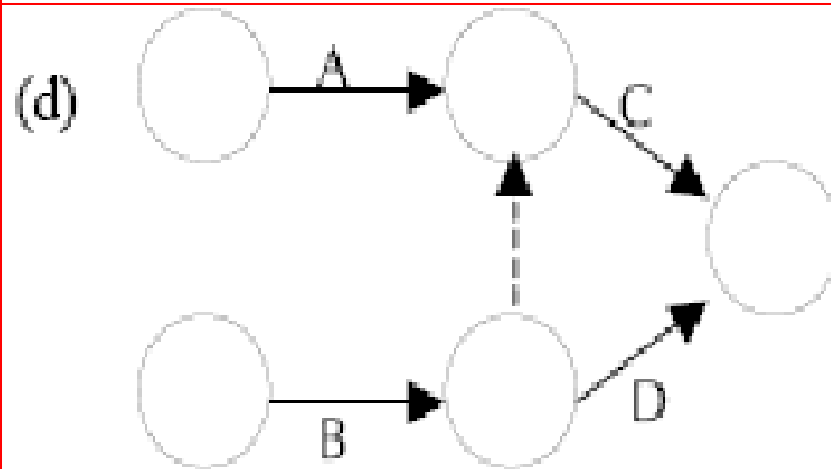
(b)



Activities B and C can start simultaneously only after completing A.



Activities A and B must be completed before start of activity C.



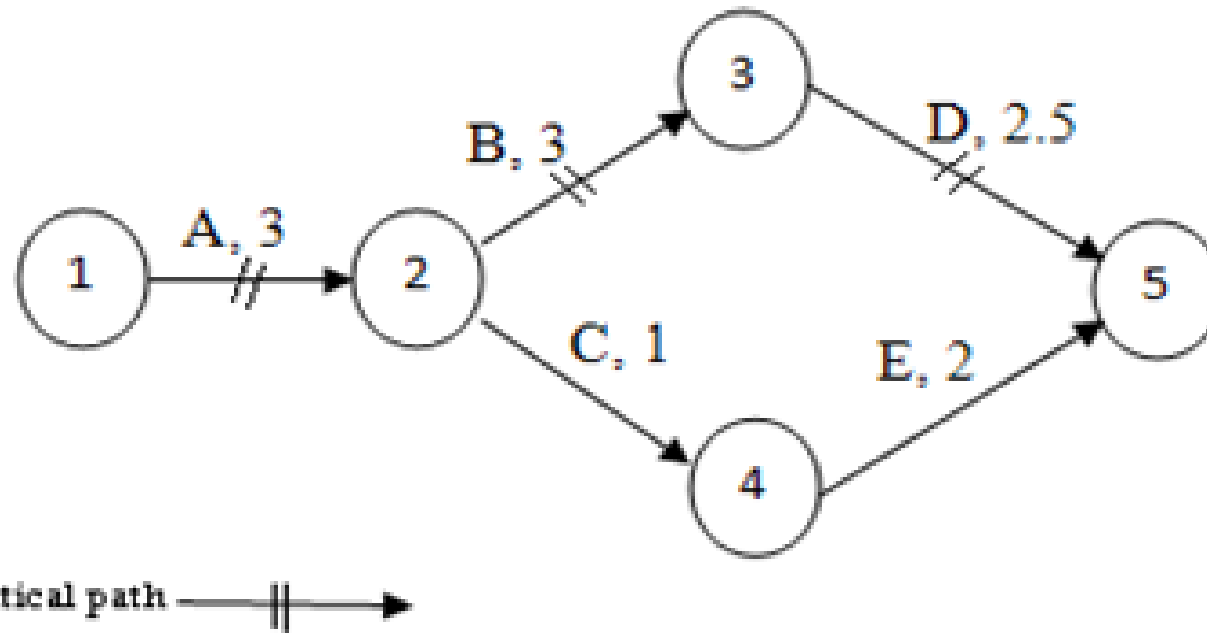
Activity C must start only after completing activities A and B. But activity D can start after completion of activity B.

## **EXAMPLES**

**Ex 1:** Draw a network and determine the critical path by using CPM for the sequence of activities shown in the following table (project).

Activities	Path	Duration (days)	Description
A	1 – 2	3	<b>Description for each activity</b>
B	2 – 3	3	
C	2 – 4	1	
D	3 – 5	2.5	
E	4 – 5	2	

**Ans:**



**Critical path =  $3 + 3 + 2.5 = 8.5$  days**