



# تفرغ مجرى الهواء Air-Ducting Branches

Drawing of Air Conditioning System  
3rd Stage

By

Assist. Lecturer Hawraa Tayyeh Gatea

## تفرغ مجرى الهواء Air-Ducting Branches

ممکن أن يتفرع مجرى الهواء الرئيسي إلى فرعين ثانويين متعامدين على مجرى الهواء الرئيسي، وقد يكون مجرى الهواء مستطيل أو دائري المقطع، وسنوضح أولاً طريقة رسم تفرع لمجرى هواء مستطيل المقطع.

أ- **تفرع مجرى هواء مستطيل المقطع:** نتبع الخطوات التالية لرسم تفرع مجرى هواء مستطيل المقطع وهي مشابهة تماماً لرسم مأخذ هواء بفرعين، ولرسم التفرع المبين في الشكل (2-12) نتبع ما يلي:

• نبدأ بإعادة تعريف التفرع بالرموز وكما هو مبين في الشكل (2-12 ب)، ومنه نستخرج أنصاف أقطار الأقواس اللازمة لرسم التفرع وكما يلي:

$$R = \frac{3}{4}D = \frac{3}{4}16 = 12$$

$$R_2 = \frac{3}{4}D_2 = \frac{3}{4}24 = 18$$

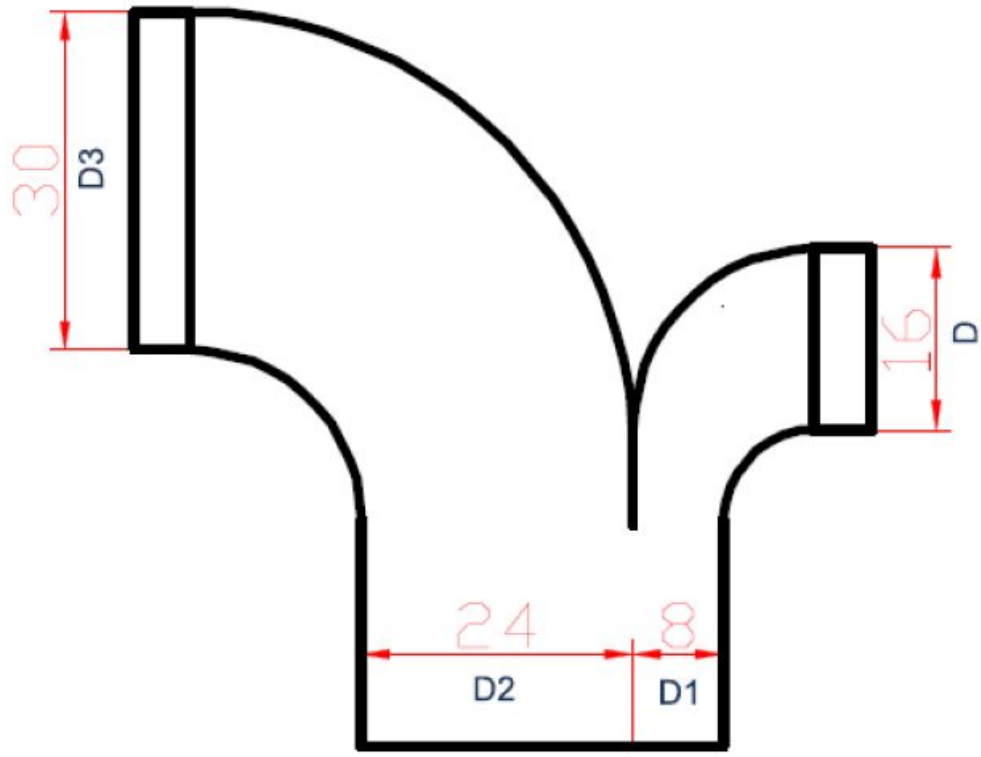
$$R_1 = D_1 + \frac{3}{4}D = 8 + \frac{3}{4}16 = 24$$

$$R_3 = D_3 + \frac{3}{4}D_2 = 30 + \frac{3}{4}24 = 48$$

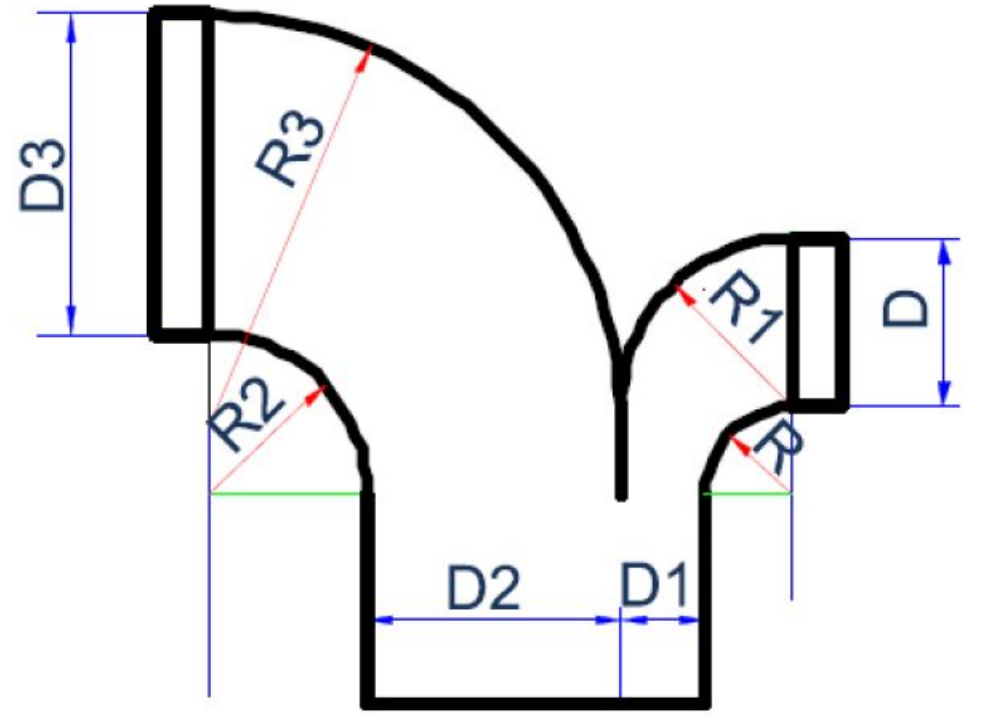
أي أن أبعاد أنصاف الأقطار ستكون كما يلي:

$R_3$	$R_2$	$R_1$	$R$
48	18	24	12

- من القياسات أعلاه نبدأ برسم مجرى الهواء بالأبعاد الموضحة على الشكل (2-12 أ) والأقطار التي تم حسابها وكما هو مبين في الشكل (2-13).
- نرسم مستطيل طول قاعدته يساوي العرض الذي يتم عليه التفرع، ويساوي ارتفاعه مجموع أكبر  $D$  وأكبر نصف قطر للقوس السفلي، أي أن الاختيار يتم بين  $R$  و  $R_2$ . ( أي أن طول قاعدة المستطيل من الشكل (2-12 أ) تساوي  $(8+24=32$  سم)، وارتفاعه يساوي  $(D_3 + R_2)$ . وبهذا يكون ارتفاع المستطيل يساوي  $45=30+15$  سم، وكما هو مبين في الشكل (2-13 أ).
- نرسم التفرع بشكل مستطيلات وكما هو مبين في الشكل (2-13 ب).
- نرسم الأقواس حسب أنصاف الأقطار التي تم استخراجها، ثم نمسح الخطوط المساعدة للحصول على الشكل النهائي للتفرع وكما هو مبين في الشكل (2-12).



ا- تعريف التفرع بالقياسات

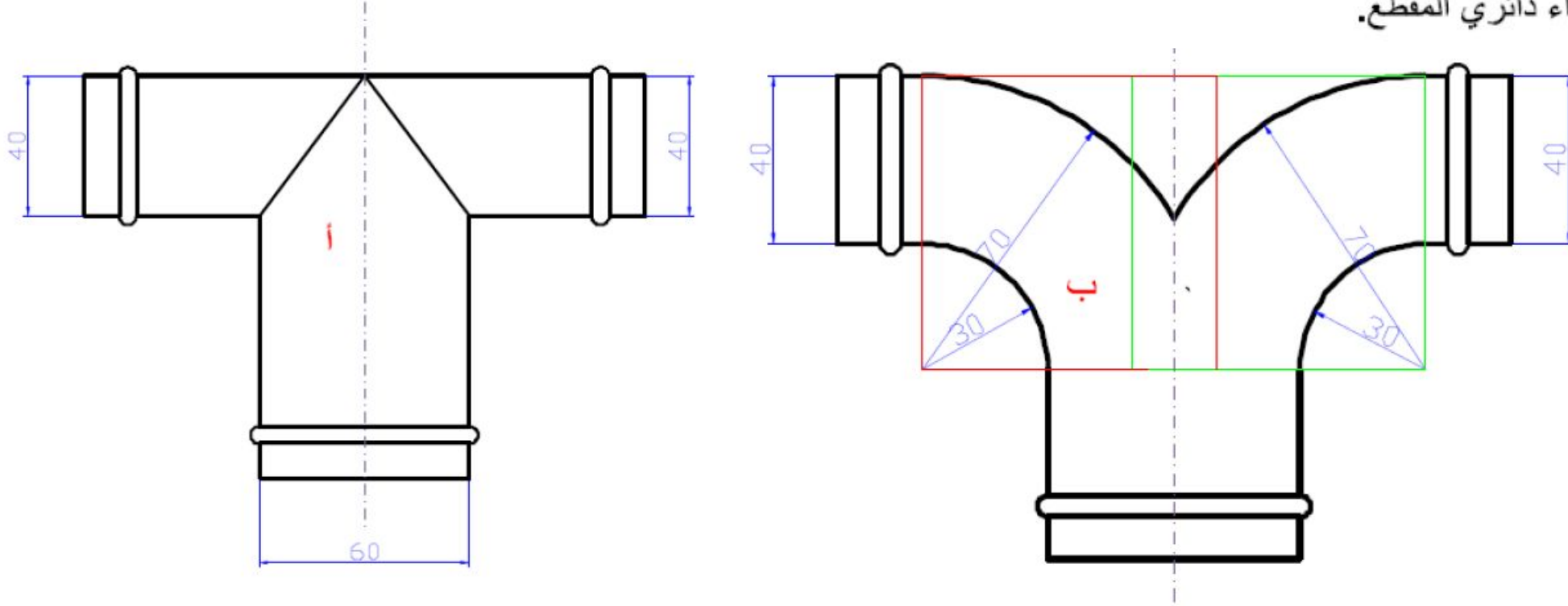


ب- تعريف التفرع بالرموز

شكل 2-12 تفرع مجرى هواء مستطيل المقطع



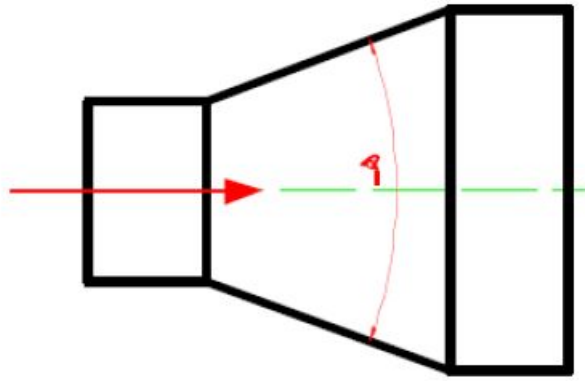
ت- تفرع لمجرى هواء دائري المقطع: يبين الشكل (14-2) طريقة رسم تفرع لمجرى هواء دائري المقطع، ويوضح الشكل (14-2 أ) تفرع قائم في حين إن الشكل (14-2 ب) يوضح تفرع مقوس لمجرى هواء دائري المقطع.



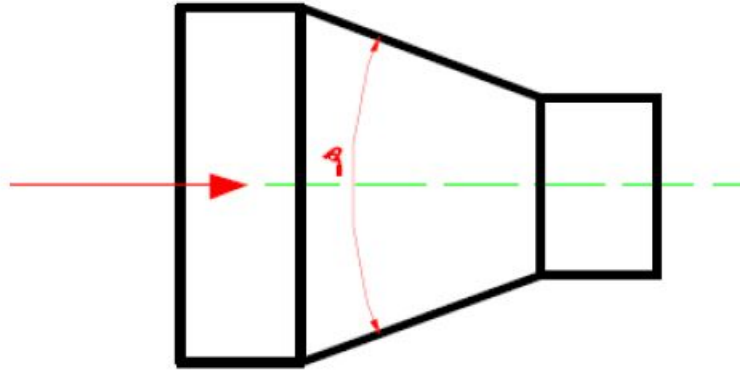
شكل 14-2 تفرع لمجرى هواء دائري المقطع.

## ٤-١-٢ تغيير قياس مجرى الهواء (Change Of Air-Ducting Measurements)

يتم في بعض الأحيان توسع أو تقلص تدريجي لمجرى الهواء لتقليل أو زيادة سرعة الهواء أو في بعض الأحيان يحدث التوسع لتثبيت شبابيك وناشرات الهواء ويبين الشكل (2-15) توسع وتقلص تدريجي لمجرى الهواء.



أ- توسع لمجرى هواء

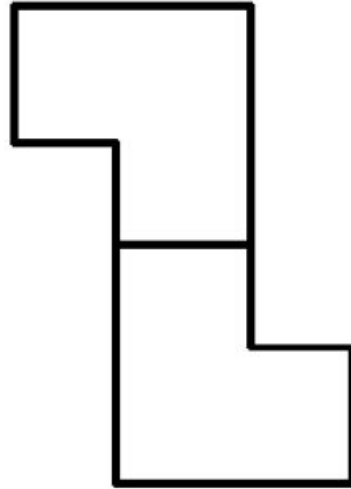


ب - تقلص لمجرى هواء

شكل 2-15 توسع وتقلص لمجرى هواء

## تغيير اتجاه مجرى الهواء - Direction Change Air-Ducting

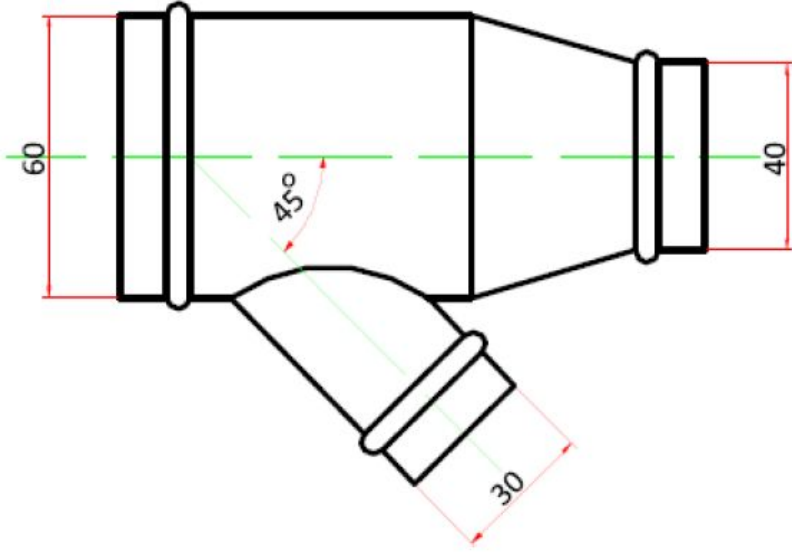
في بعض الأحيان يضطر المصمم إلى تغيير اتجاه مجرى الهواء لتجنب الأعمدة الكونكريتية أو بعض العوارض التي لا يمكن لمجرى الهواء اختراقها، ويتم تغيير مجرى الهواء بواسطة وصلة على شكل حرف (Z)، وكما هو مبين في الشكل (16-2).



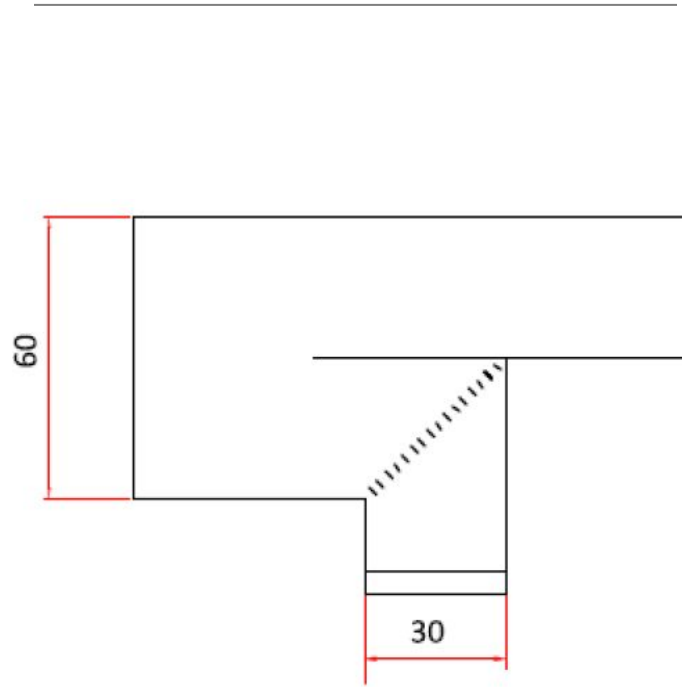
شكل 16-2 وصلة تغيير اتجاه مجرى الهواء



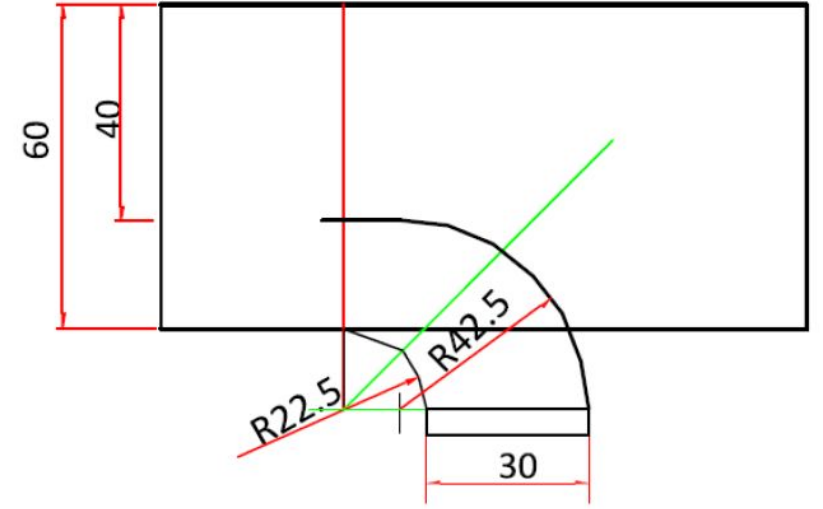
# Home Work



شكل 11-2 مأخذ هواء لمجرى دائري المقطع



ت-مأخذ هواء قائم مع موجهات للهواء بزاوية 45 درجة



ت- مأخذ هواء داخلي

---

**Thank You For Listening**

