

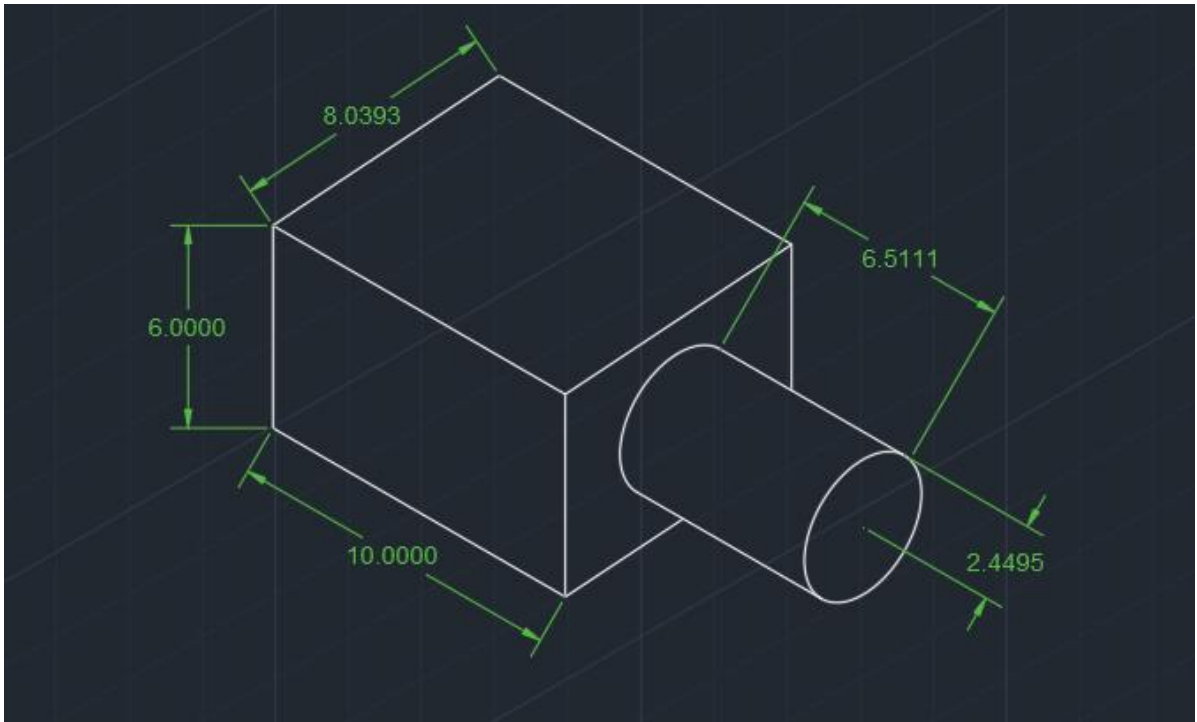
Lect No. : 13

Dr. Marwan A. Madhloom



الرسم الايزومتري

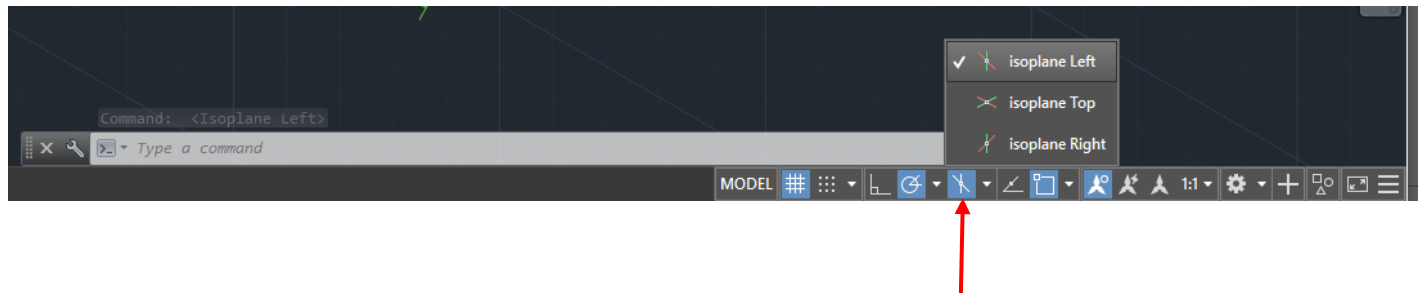
المثال الأول/



خطوات الرسم :

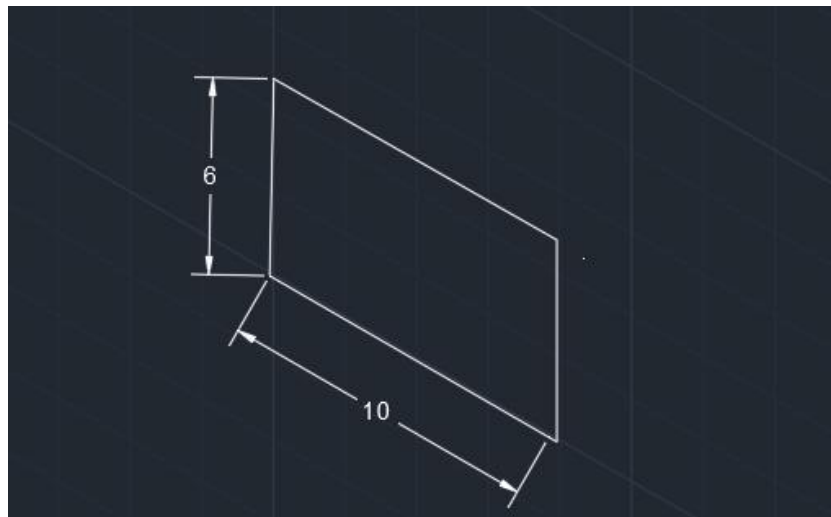
1- نحدد ابعاد شاشة الرسم (كتابة limits) في شريط الأوامر.

2- نفعّل خيار (Isometric) من شريط الحالة

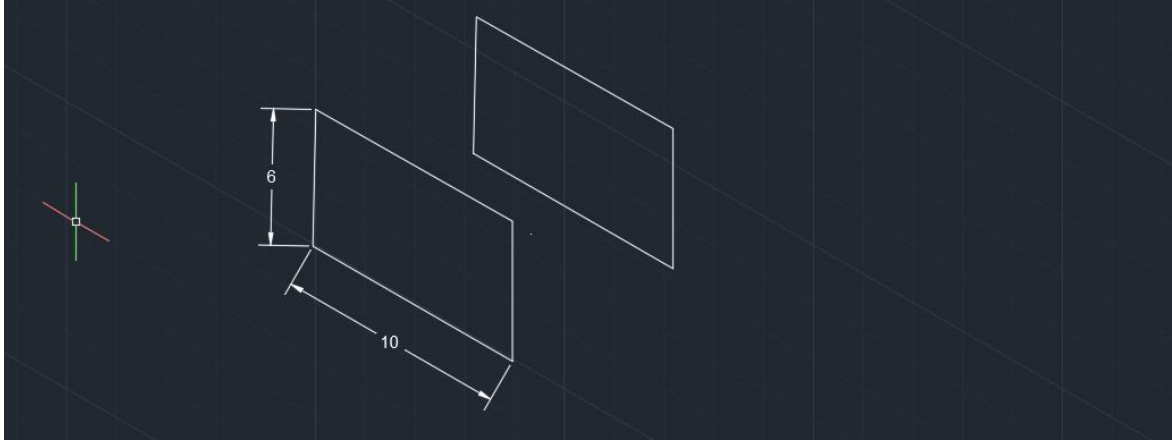


حيث نختار (isometric left) لغرض رسم الصندوق

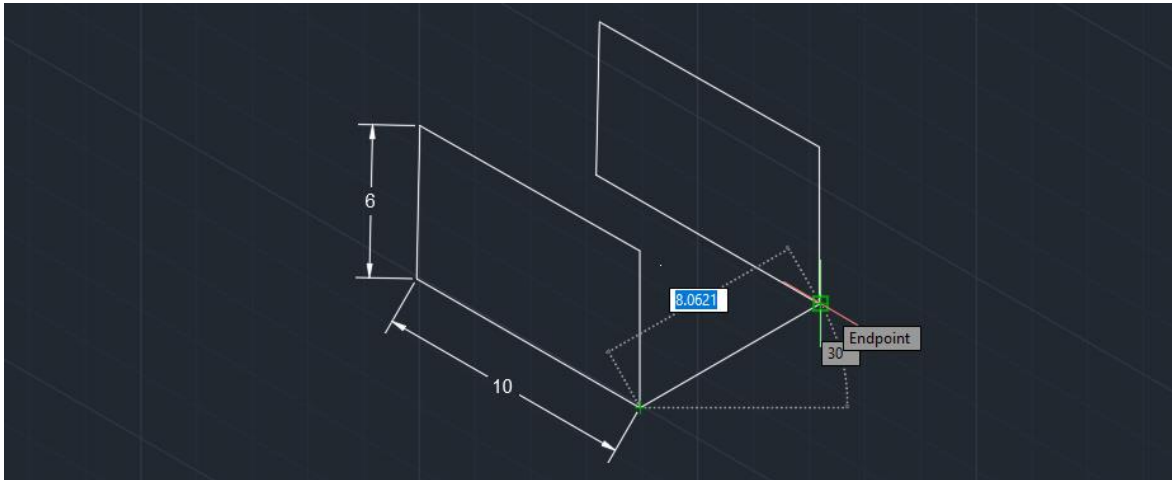
3- نبدأ برسم الصندوق عن طريق تفعيل خيار (line) من شريط (Ribbon bar) ونرسم الجزء الجانبي بالابعاد المذكورة



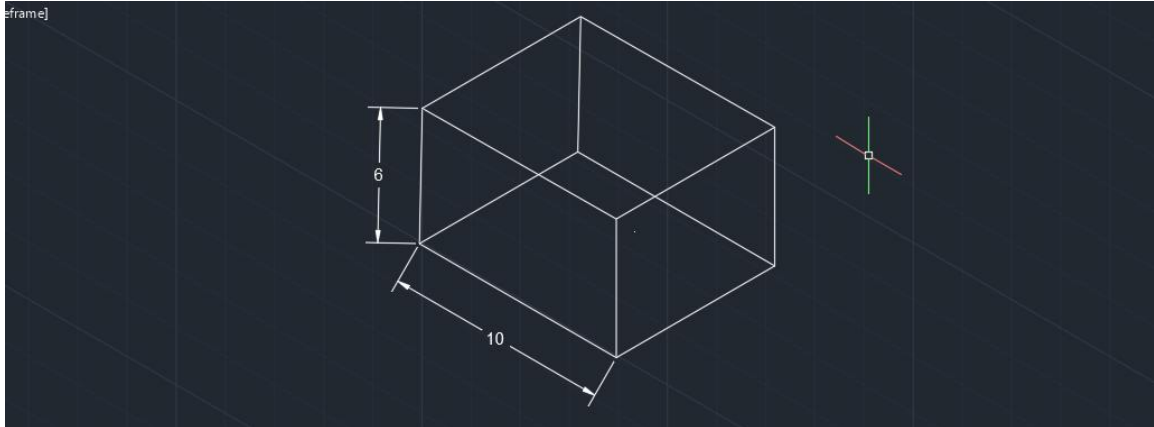
4- نفعّل خيار (copy) من قائمة (modify) لغرض عمل نسخة من الجزء الجانبي من الصندوق ونضع النسخة الجديدة علي بعد 8



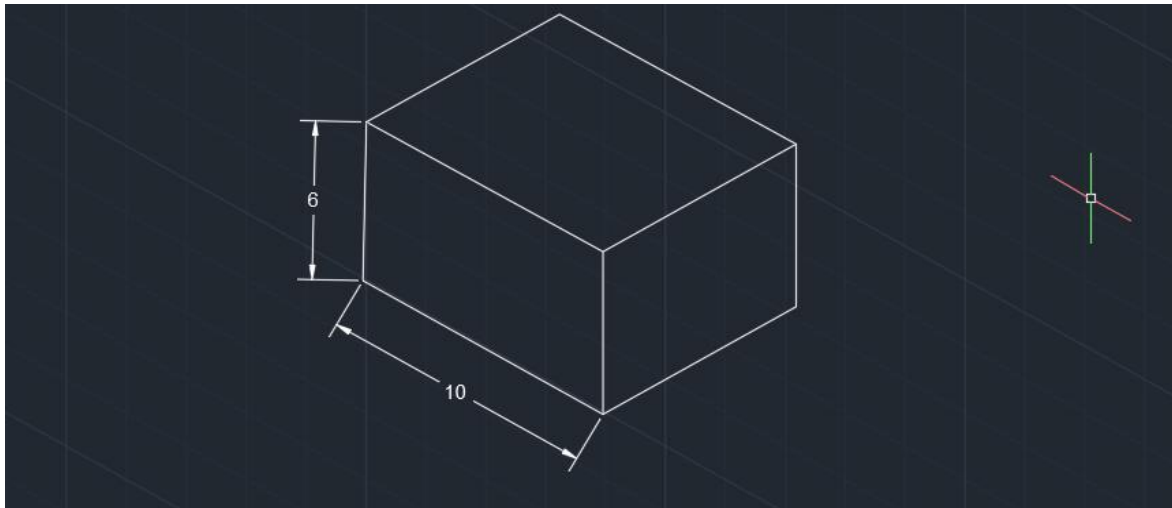
5- نفع خيار (line) ونربط الجزئين مع بعض



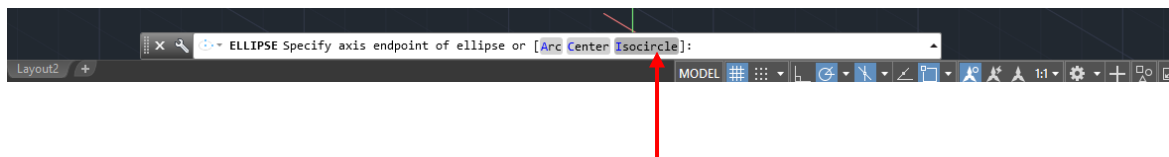
6- نربط كافة الأجزاء كما موضح بالصورة



7- نعمل خيار (trim) من قائمة (modify) ونقص الأجزاء غير المرغوب بها

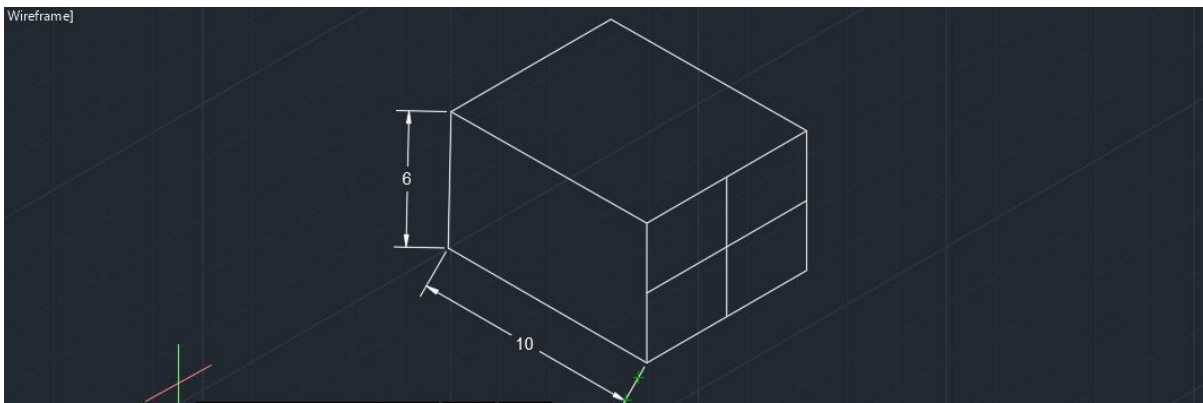


8- نبدأ برسم الجزء الاسطواني من خلال تفعيل خيار (ellipse) نوع (Axis-End) من قائمة (Draw) بعد تفعيل الخيار نجري الخطوة التالية :

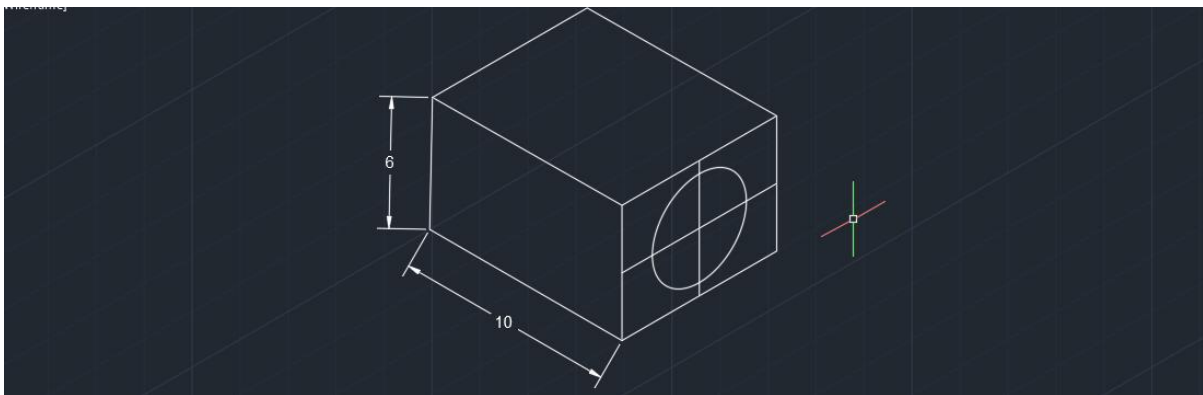




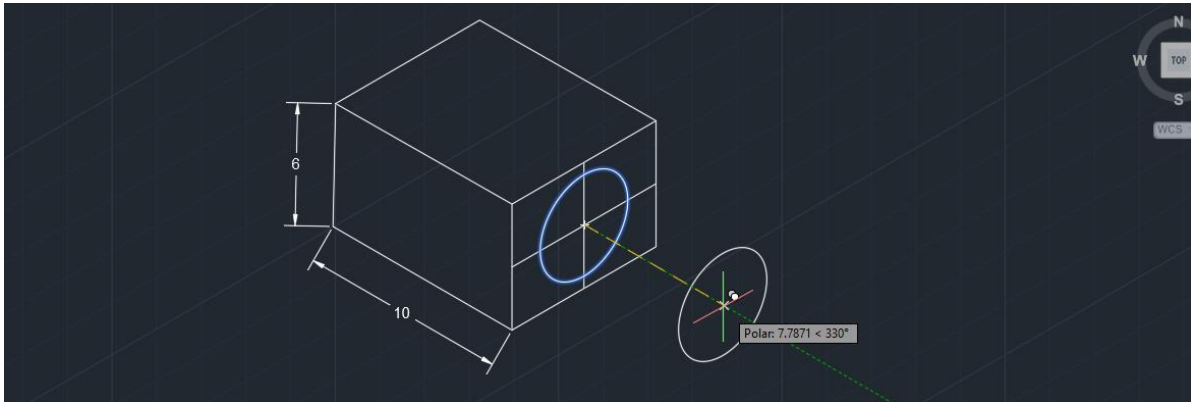
نغير اتجاه الرسم الايزومتري الى (Isometric right) ومن ثم نجري الخطوة التالية وهي رسم محاور للدائرة



ومن ثم نرسم الدائرة بقياس (2.449)

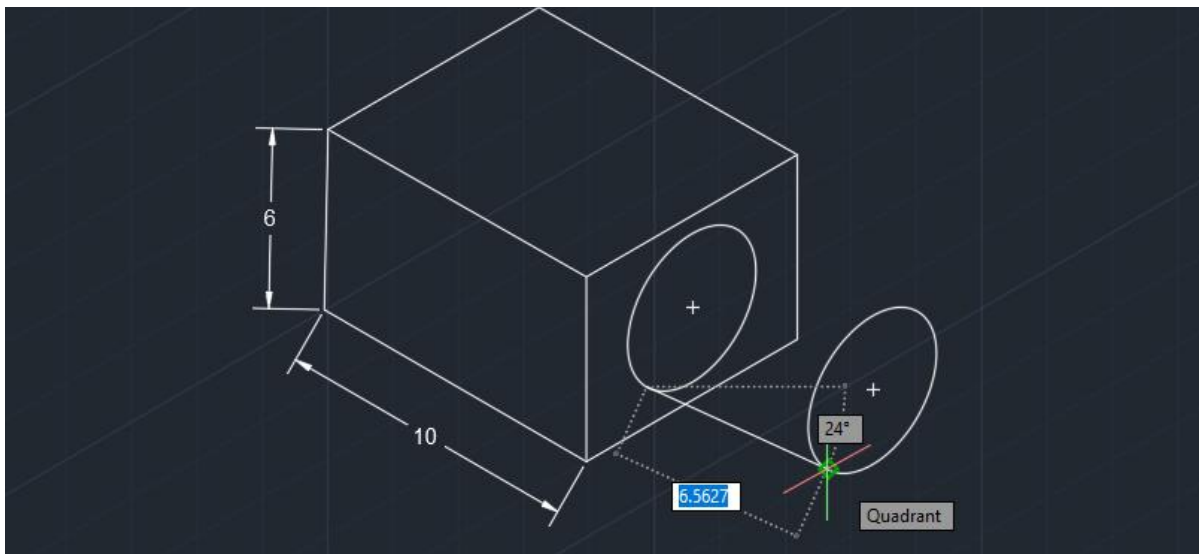


9- نفعّل خيار (copy) من قائمة (Modify) لغرض عمل نسخة من الدائرة المرسومة

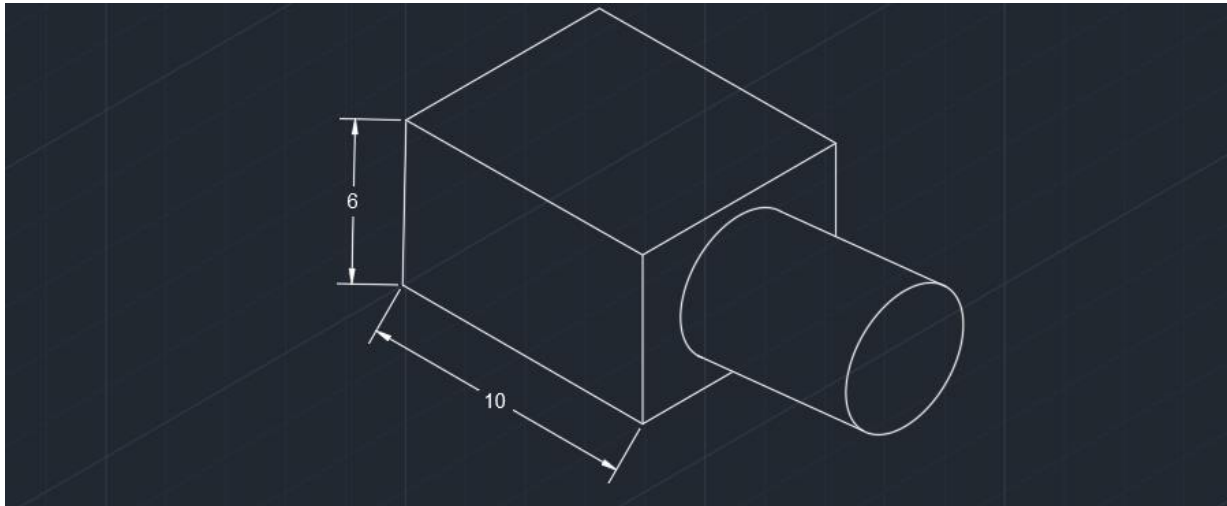


نضع النسخة الجديدة على بعد (6.5) من النسخة الأولى

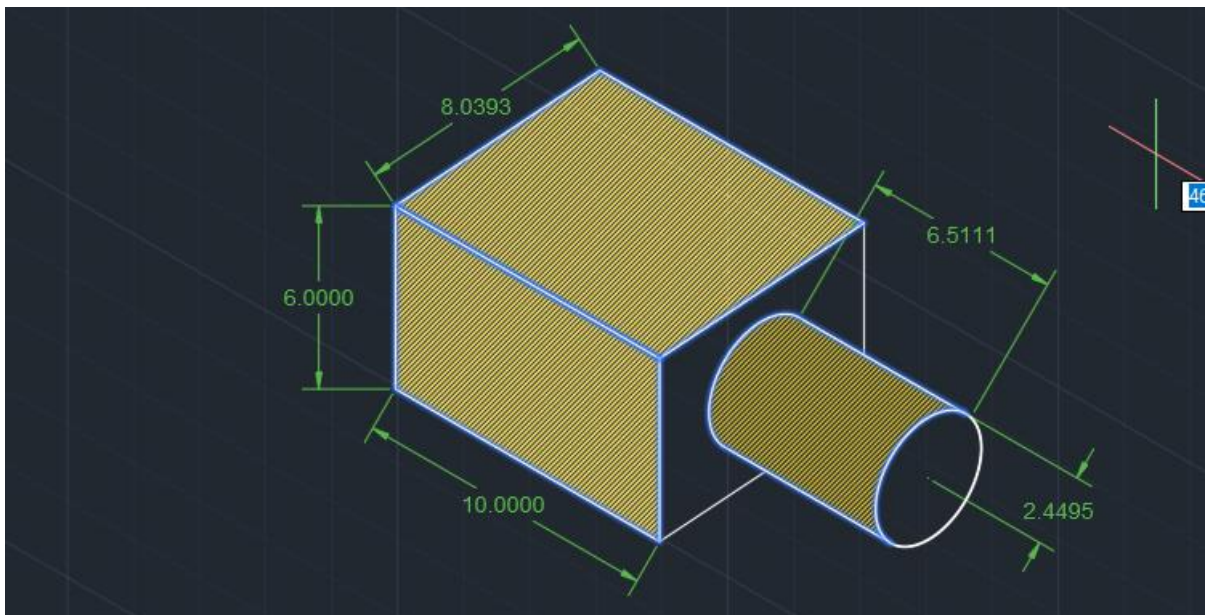
10- نربط الأجزاء لعمل أسطوانة عن طريق تفعيل امر (line)



نقص الأجزاء الداخلية عن طريق خيار (Trim)



يمكن تغيير الشكل النهائي عن طريق خيار التهشير او تلوين الشكل





واجب / ارسم الشكل التالي باستخدام برنامج الاوتوكاد

