

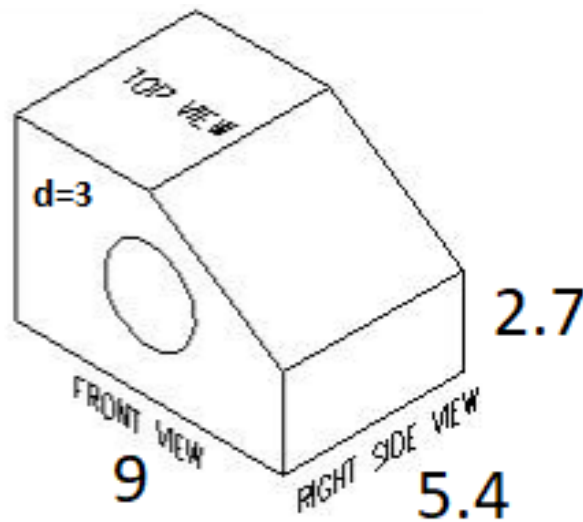
Lecture No. : 11

Lecturer : Dr. Marwan Abbas Madhloom



امثلة عن المساقط

المثال 2 / ارسم المساقط الثلاثة للمجسم التالي :



لغرض رسم المساقط الثلاثة يجب اتباع الخطوات الصحيحة :

1. اطلع على المجسم و تعرف على التفاصيل و الابعاد.
2. تخيل المساقط الثلاثة بشكل عام
3. ارسم المسقط الامامي بكل تفاصيله و بالابعاد الصحيحة.
4. انتبه في حال وجود خطوط مخفية يجب رسمها.



5. استخدم ما تحتاج اليه من أدوات (خط و دائرة و خط مستمر و نقطة و غيرها بالإضافة الى ما تحتاج اليه من أوامر التعديل)
4. ارسم خطوط امتداد افقيه من المسقط الامامي لتحديد الحدود الخارجية للمسقط الجانبي و كذلك لتحديد الخطوط الأفقية الأخرى في ذلك المسقط.
5. حدد الحدود الخارجية للمسقط الجانبي باستخدام ما تحتاج اليه من أوامر كما مر سابقا
6. اكمل رسم المسقط الجانبي بجميع تفاصيله و بالأبعاد الصحيحة.

