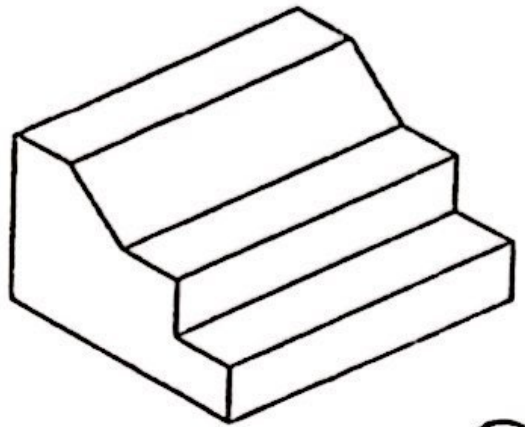
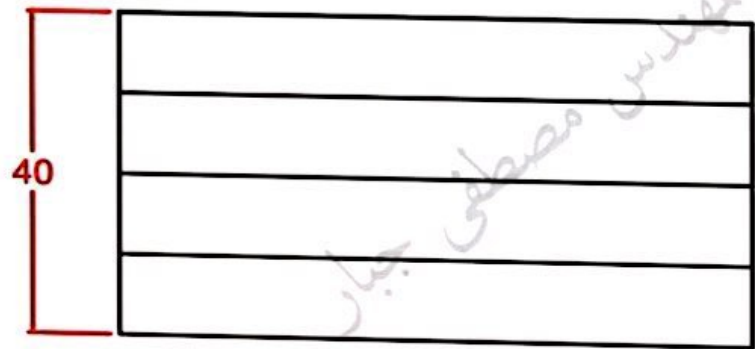
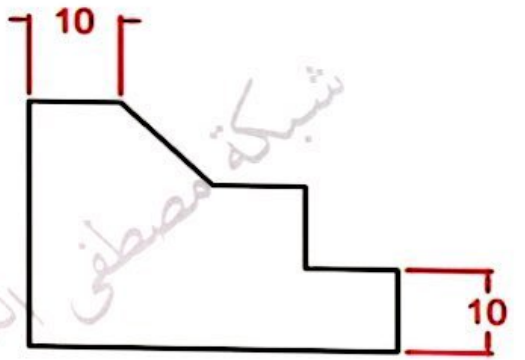
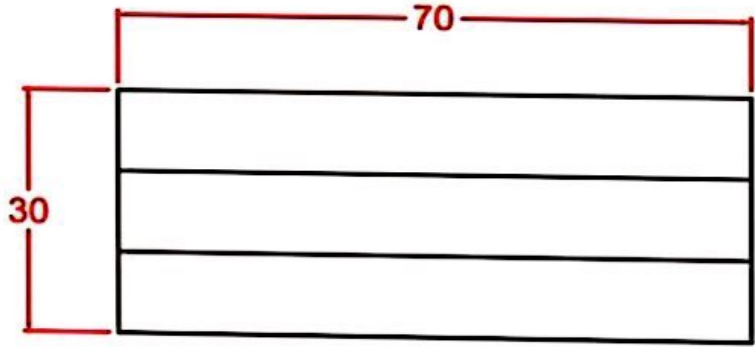
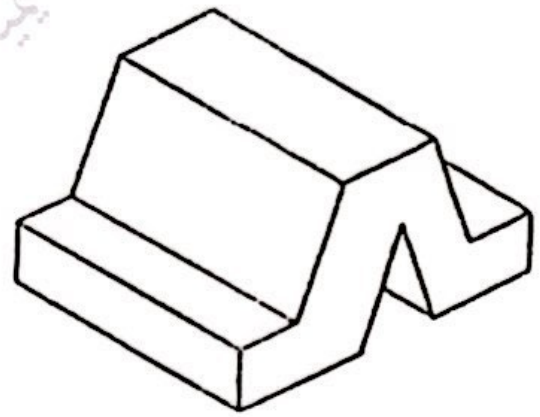
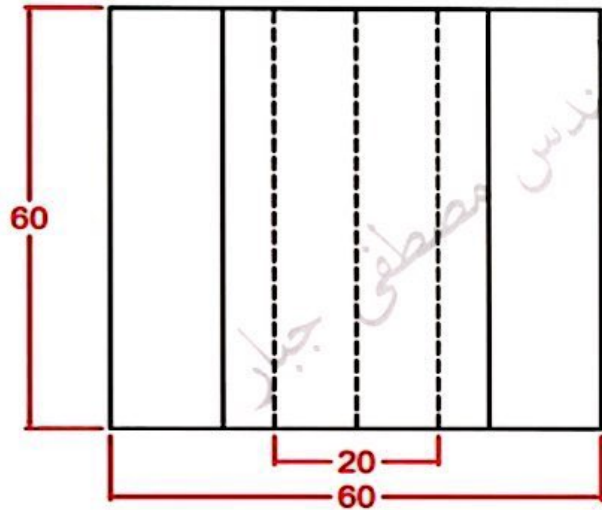
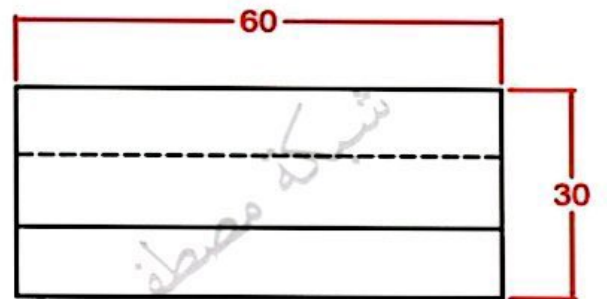
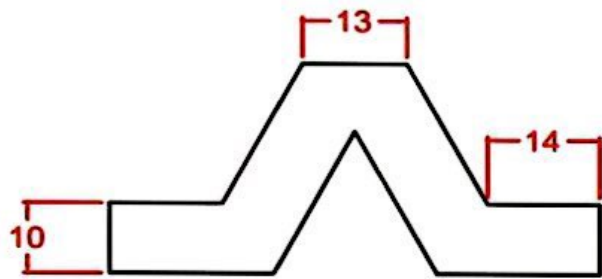


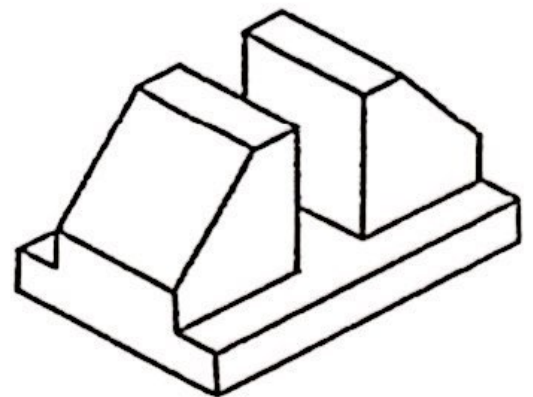
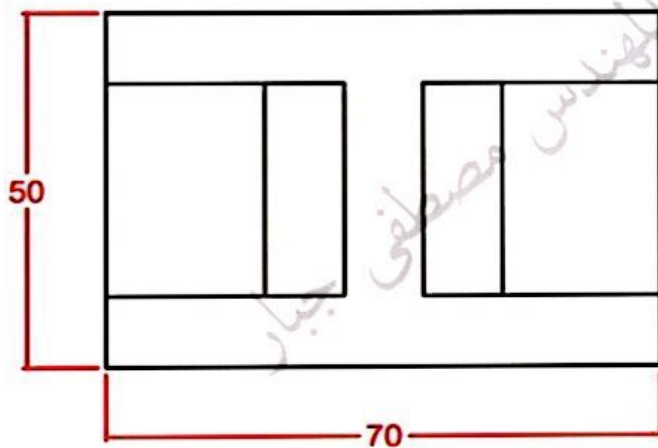
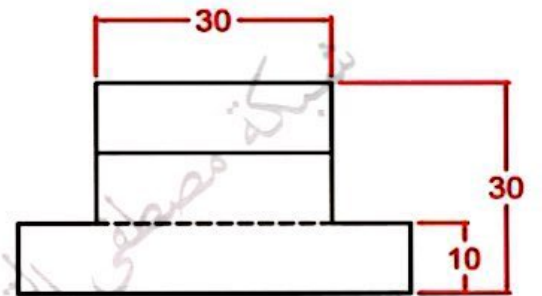
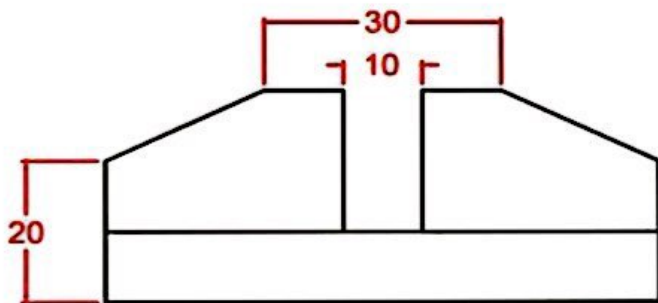
3



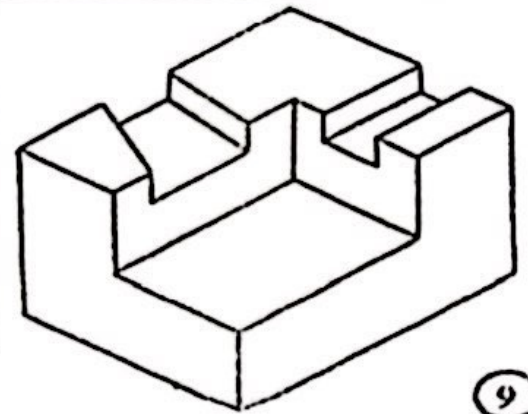
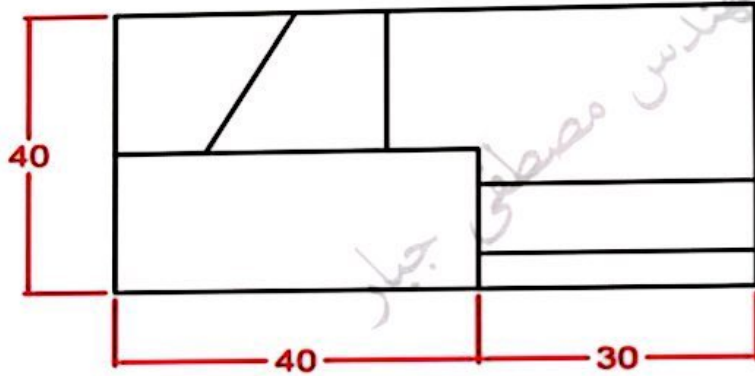
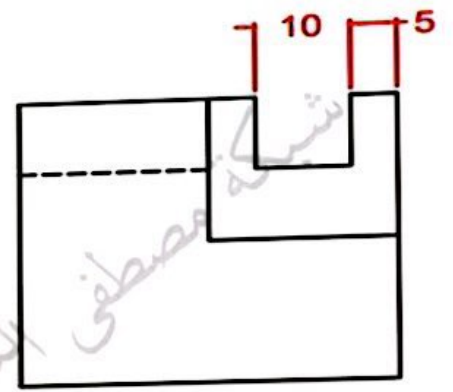
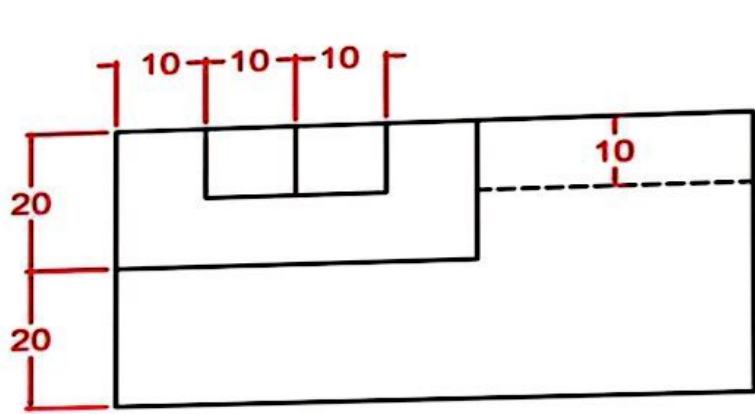
4



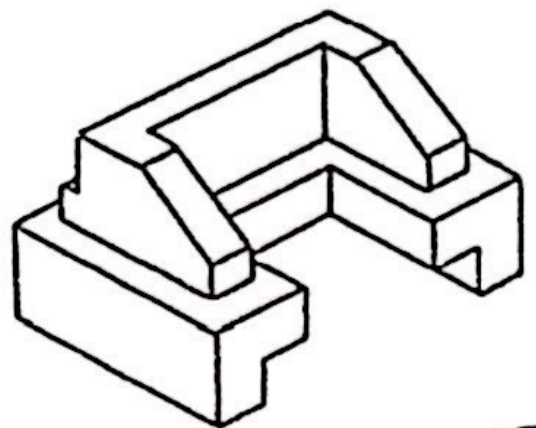
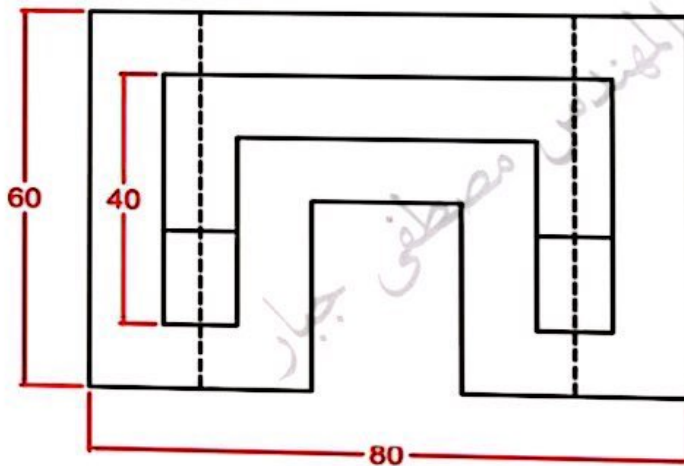
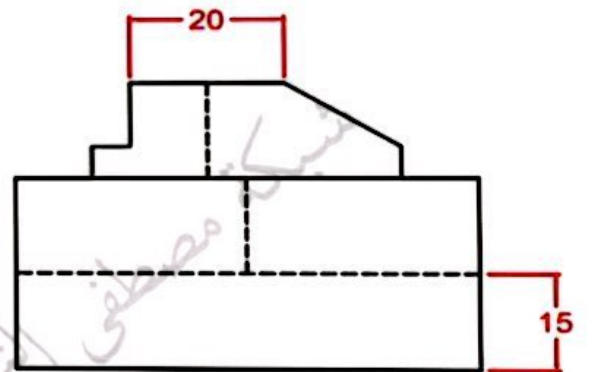
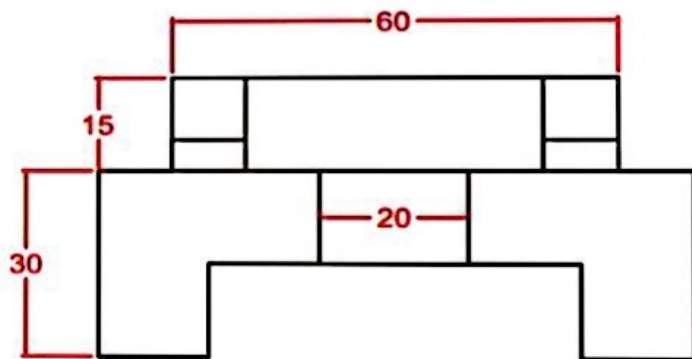
5



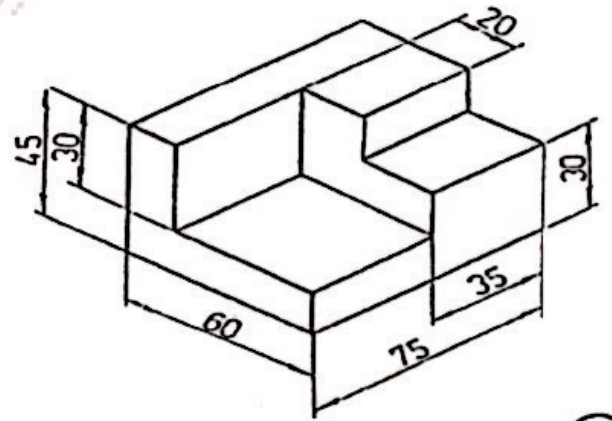
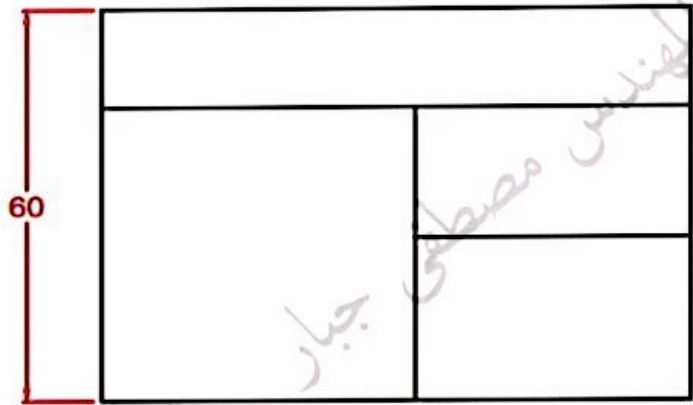
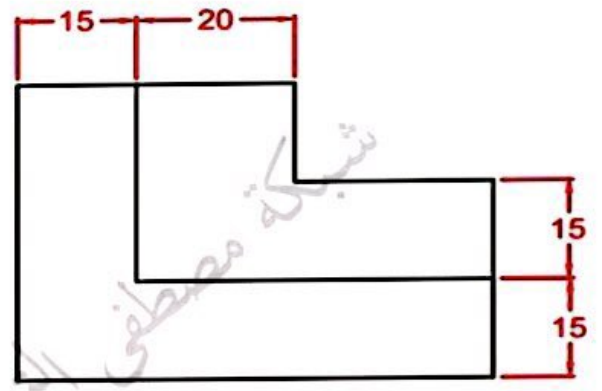
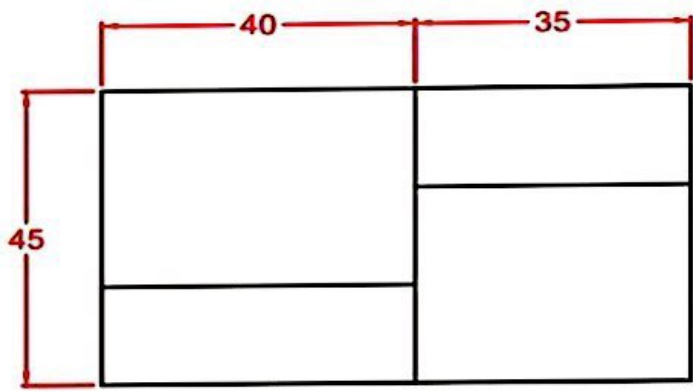
6



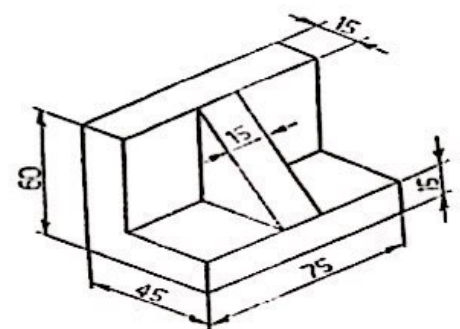
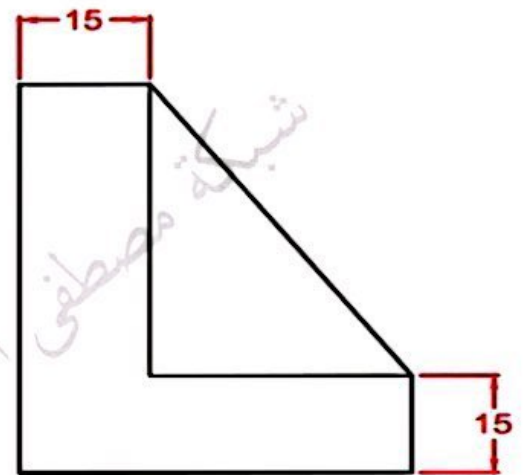
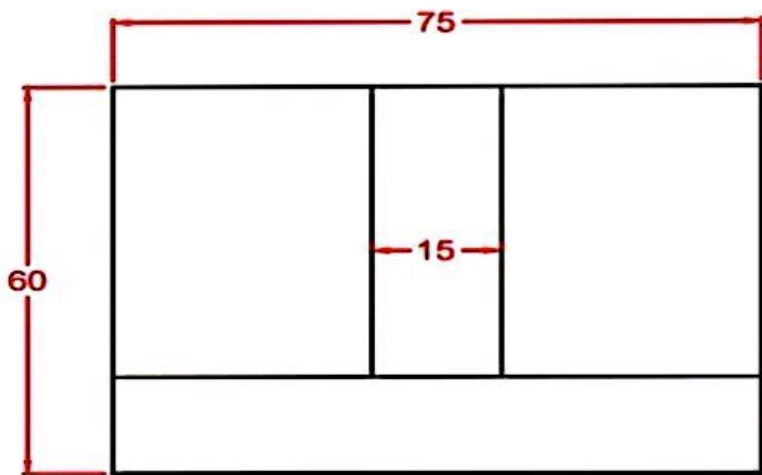
9



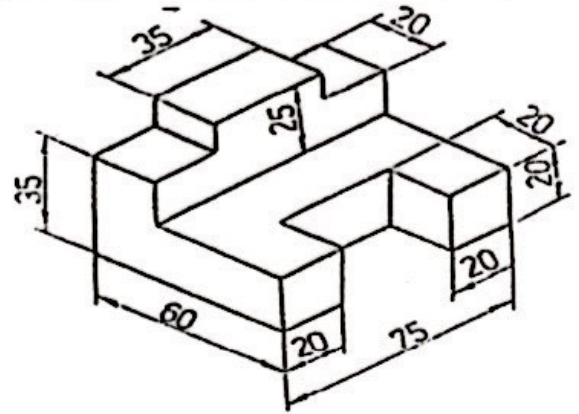
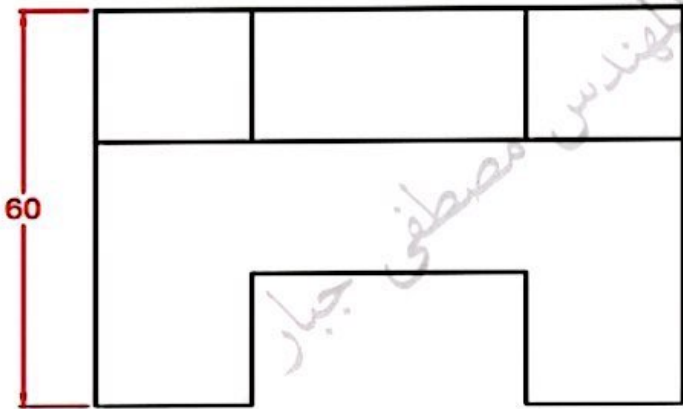
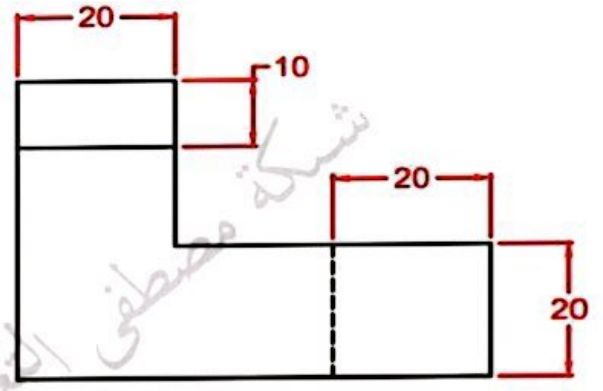
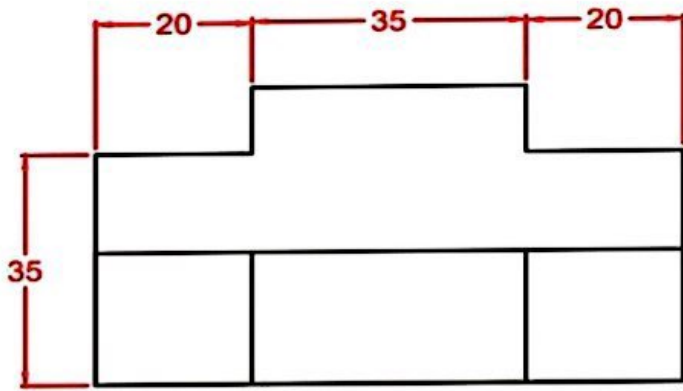
10



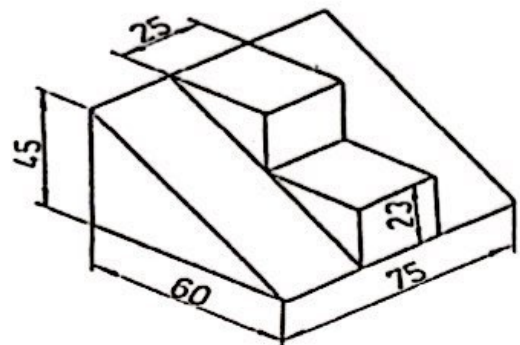
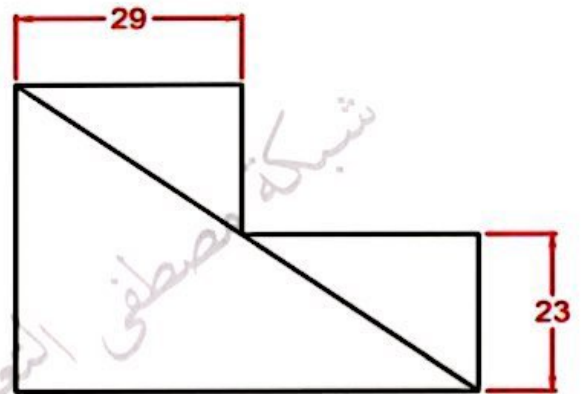
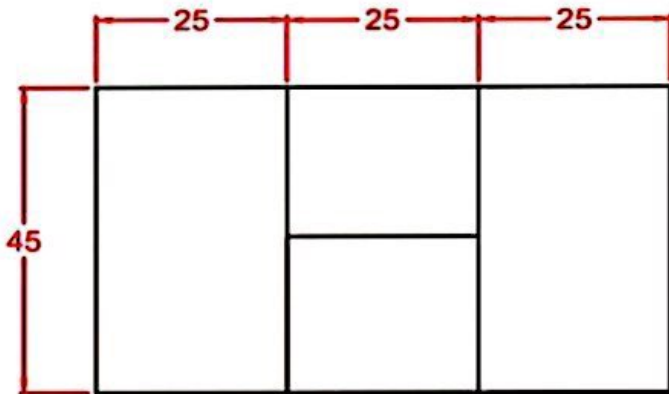
①



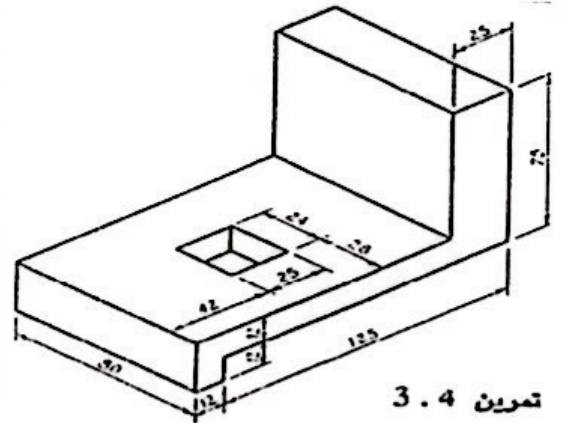
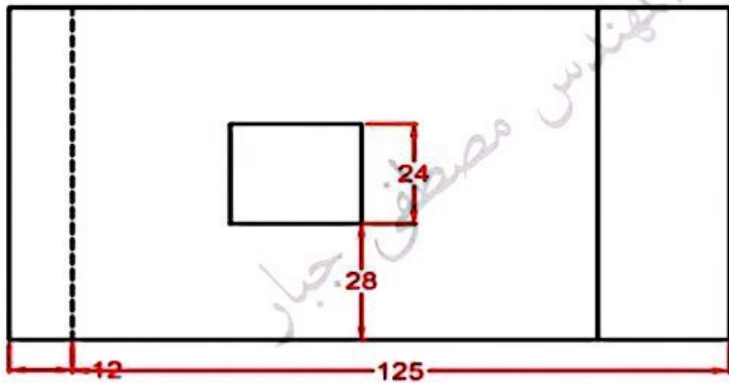
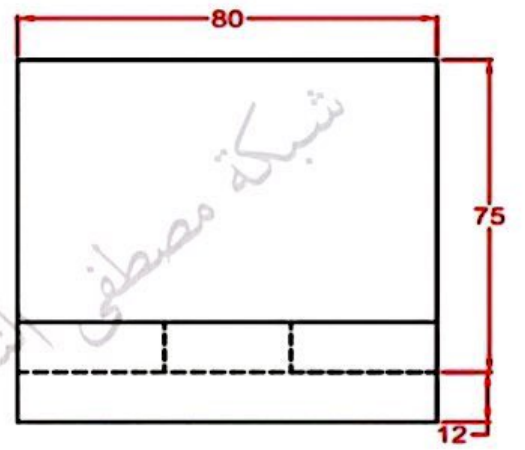
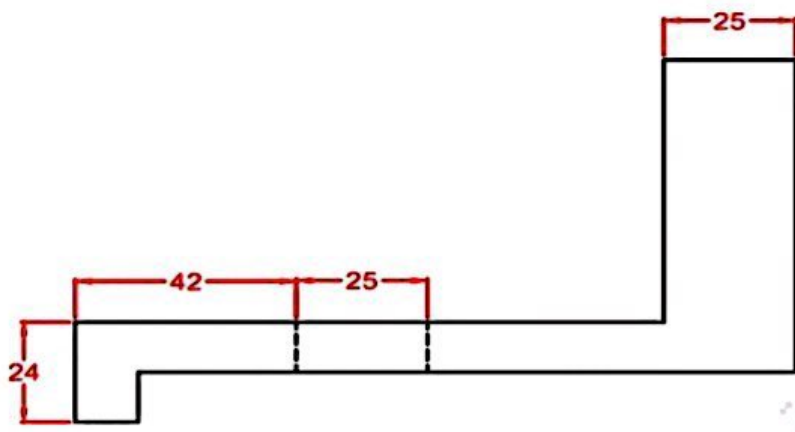
②



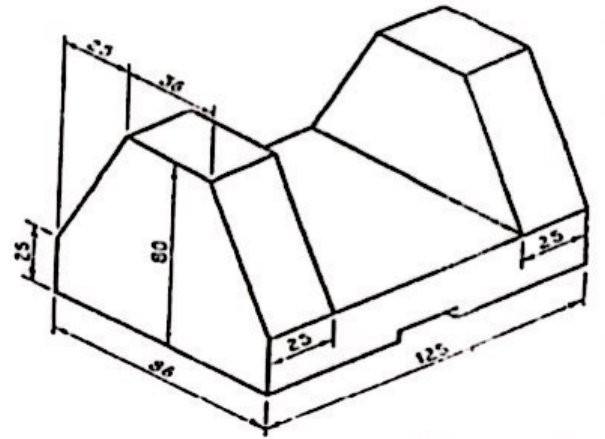
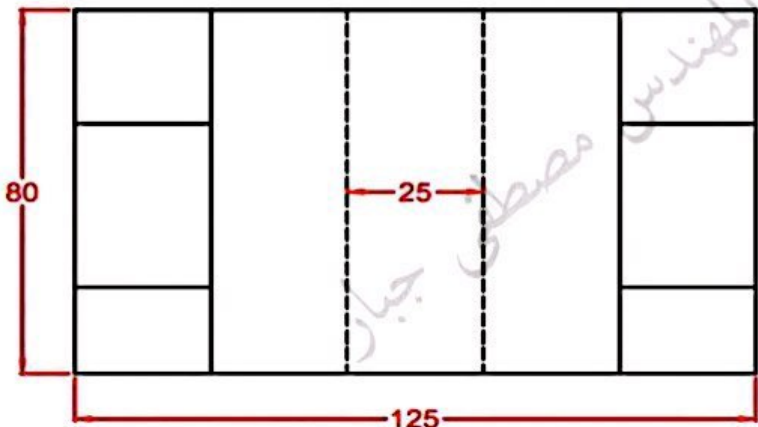
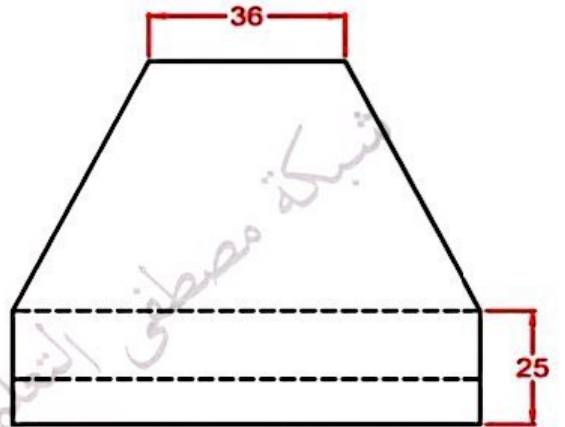
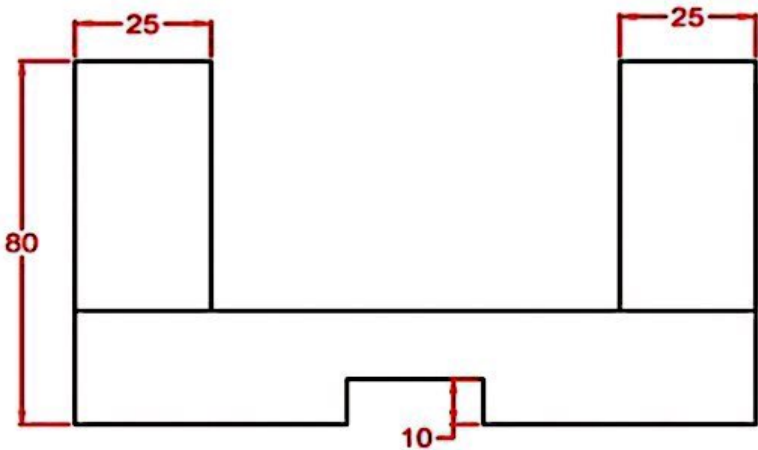
3



4

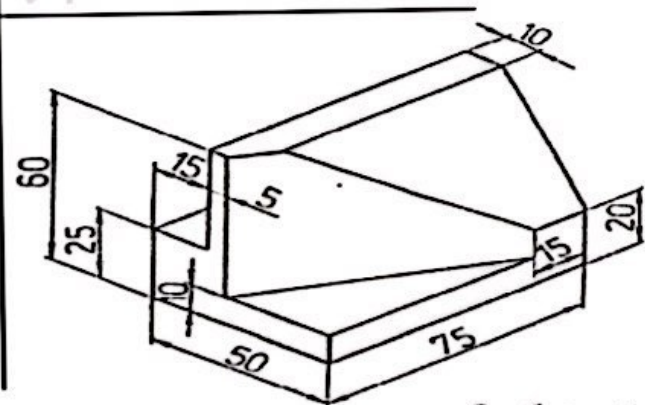
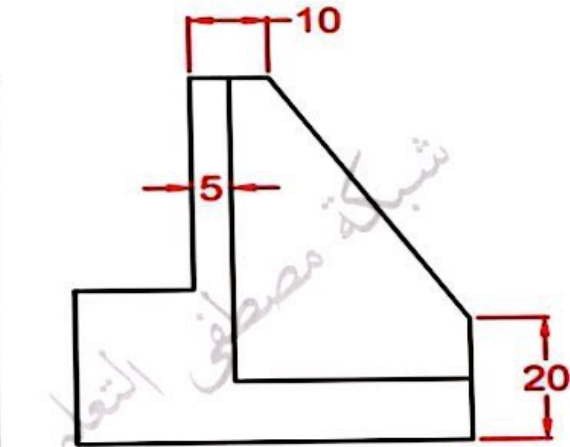
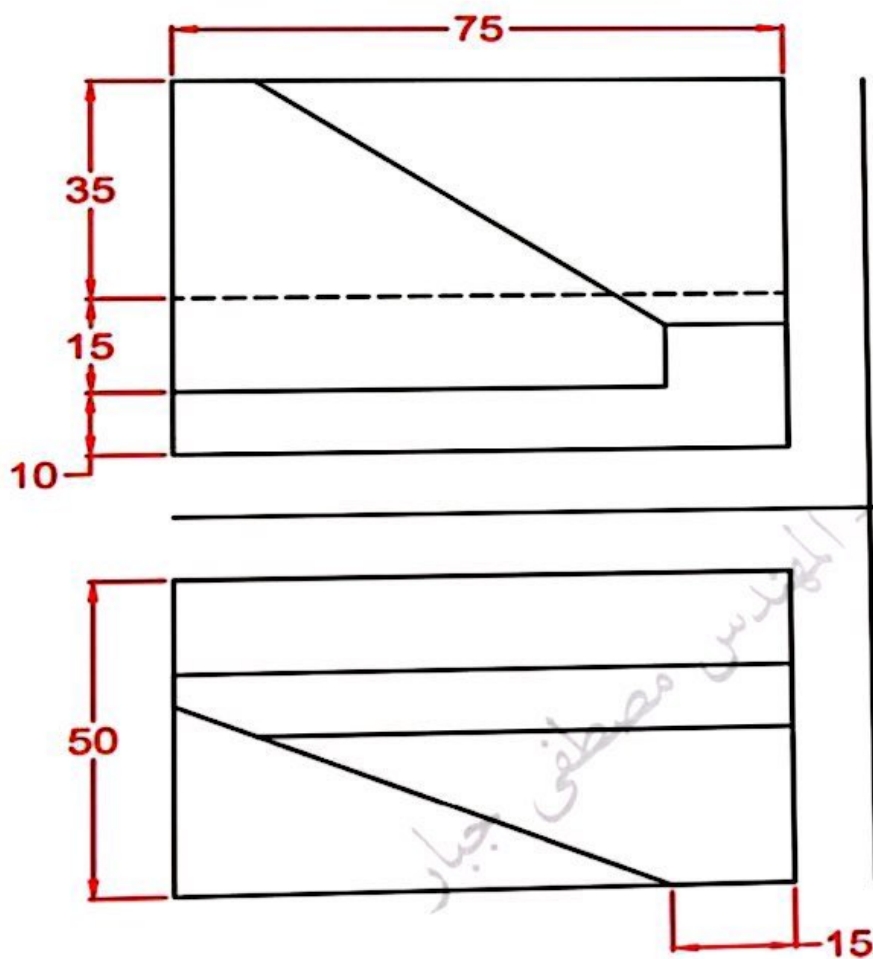


تمرين 3.4

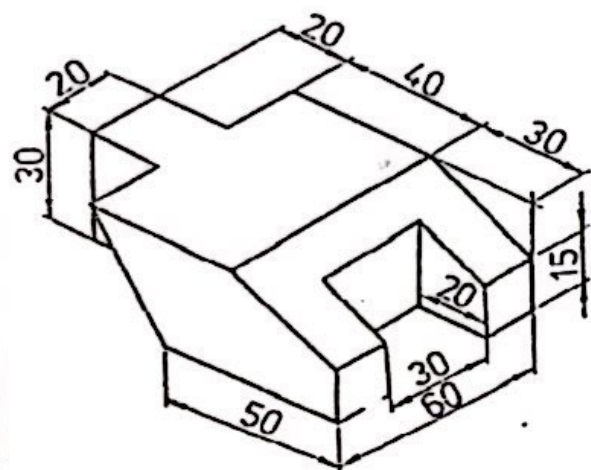
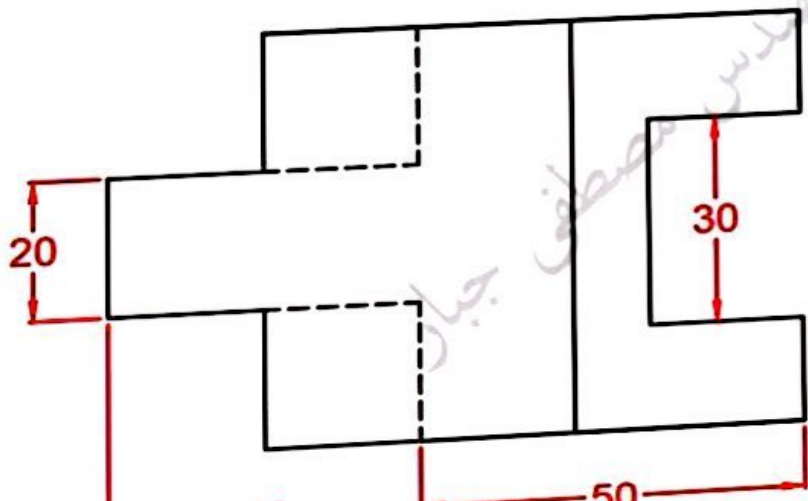
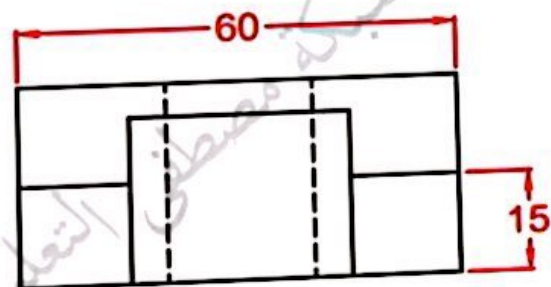
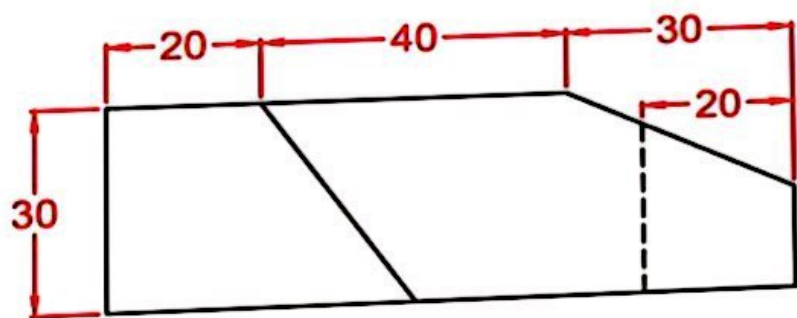


تمرين 3.5





تمرين 3.6



تمرين 3.7

