



رسم اسقاط مجاري الهواء

Draw the Air Ducts Branches

Drawing of Air Conditioning System

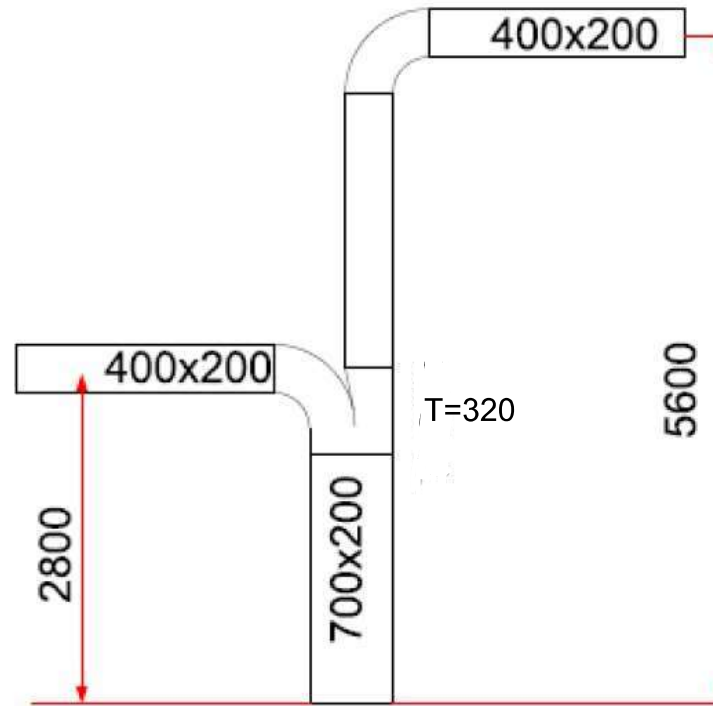
3rd Stage

By

FATIMAH MALEK MOHSEN

إسقاط مجاري الهواء

لرسم مجرى الهواء البسيط المبين في الشكل (8) نتبع الخطوات التالية:



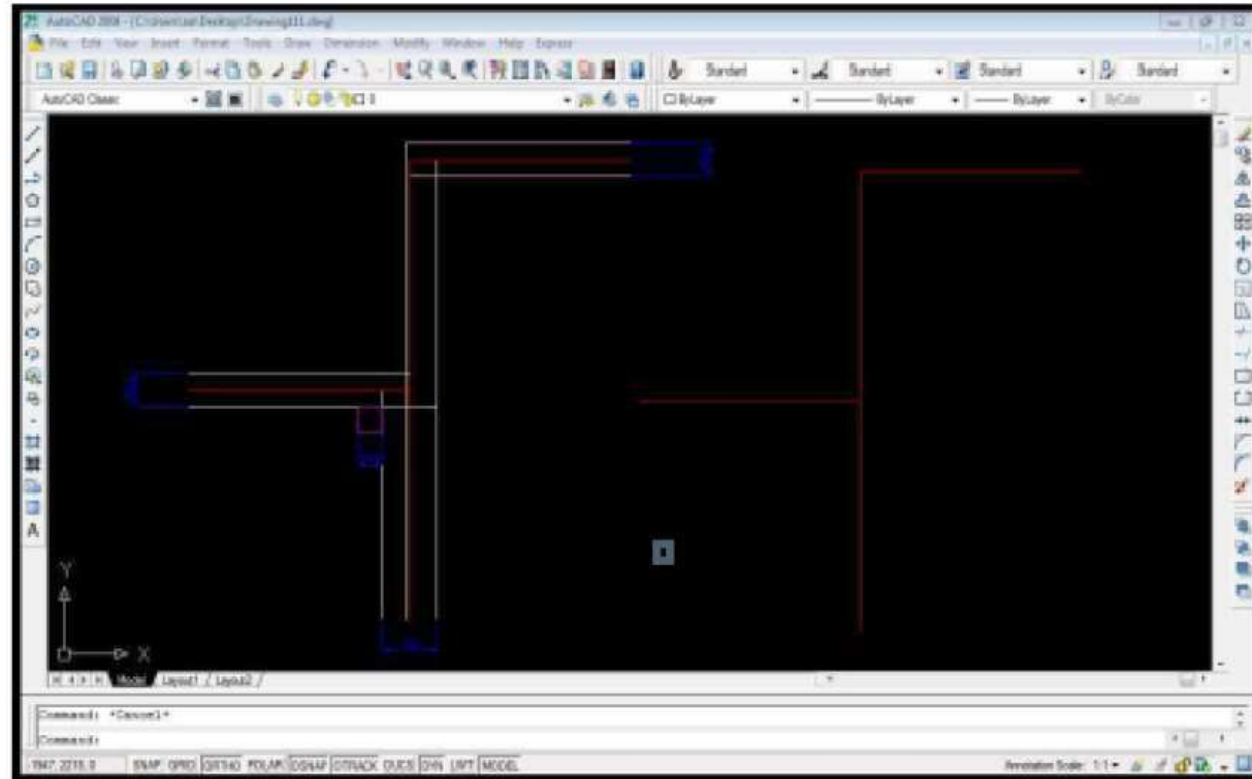
شكل 8 مجرى هواء بسيط

نرسم مجرى الهواء بخط مفرد ثم نحدد أبعاد مجرى الهواء وكما تعلمنا بواسطة أيقونة الإزاحة وكما هو مبين في الشكل (8 أ). ثم نرسم أولاً مأخذ الهواء ونتبع الخطوات التالية، أ- حساب القوس الصغير R القوس الكبير R_1 هنا D يساوي عرض التفرع ويساوي 400 ملم و D_1 يساوي عرض العنق T ويساوي 320-700 = 380 ملم.

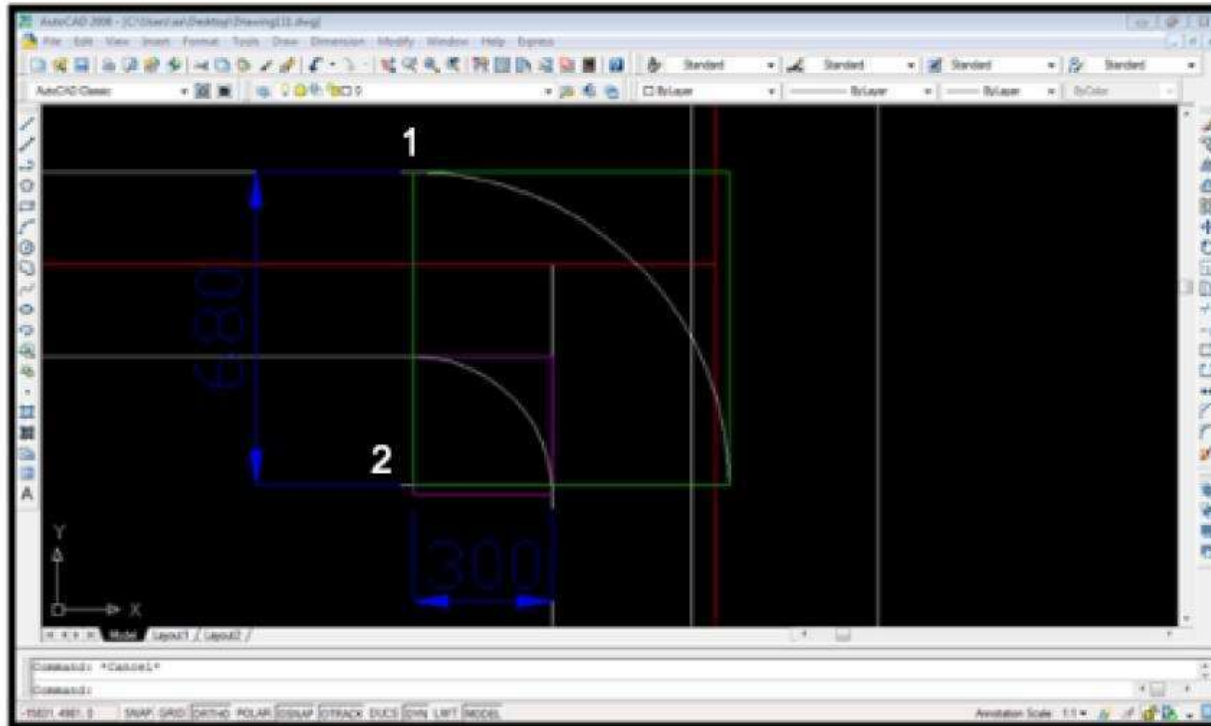
$$R = \frac{3}{4} 400 = 300$$

$$R_1 = 380 + \frac{3}{4} 300 = 680$$

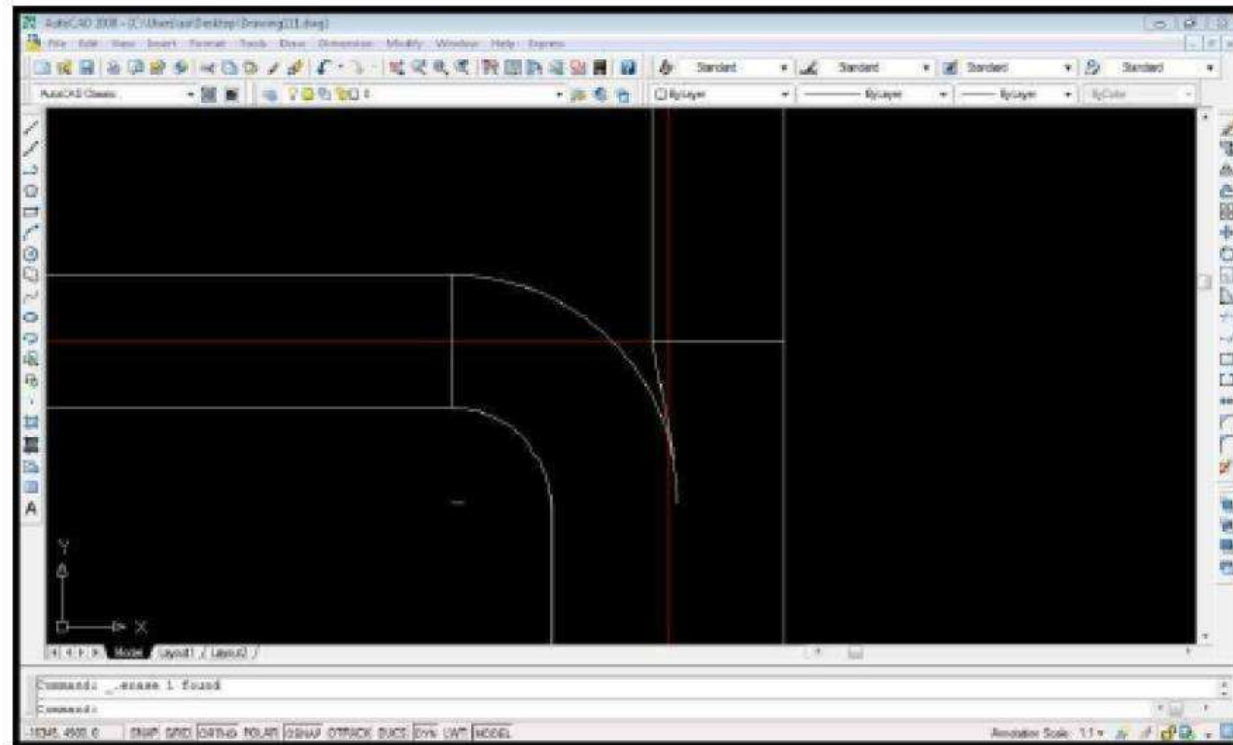
نرسم المربع المساعد الصغير الذي طول ضلعه يساوي 300 وكما هو مبين في الشكل (8 أ)، بعد ذلك نرسم القوس الصغير كما تعلمنا سابقاً، من نهاية القوس نرسم عمود على النقطة 1 في الشكل (8 ب) ومن النقطة 1 ننزل الى الأسفل مسافة مقدارها 680 ملم والتي تساوي R_1 عندها تقع النقطة 2 والتي تمثل مركز القوس الكبير R_1 من هذه النقطة نرسم المربع المساعد الكبير ثم نرسم القوس الكبير وكما تعلمنا وكما هو موضح في الشكل (8 ب). وبعد حذف المربعات والمستقيمات المساعدة نحصل على التفرع وكما هو مبين في الشكل (8 ت).



شكل 8 أ رسم مجرى الهواء بشكل مفرد ثم رسم المجرى بخطوط مزدوجة



شكل 8 ب تحديد المربعين المساعدين



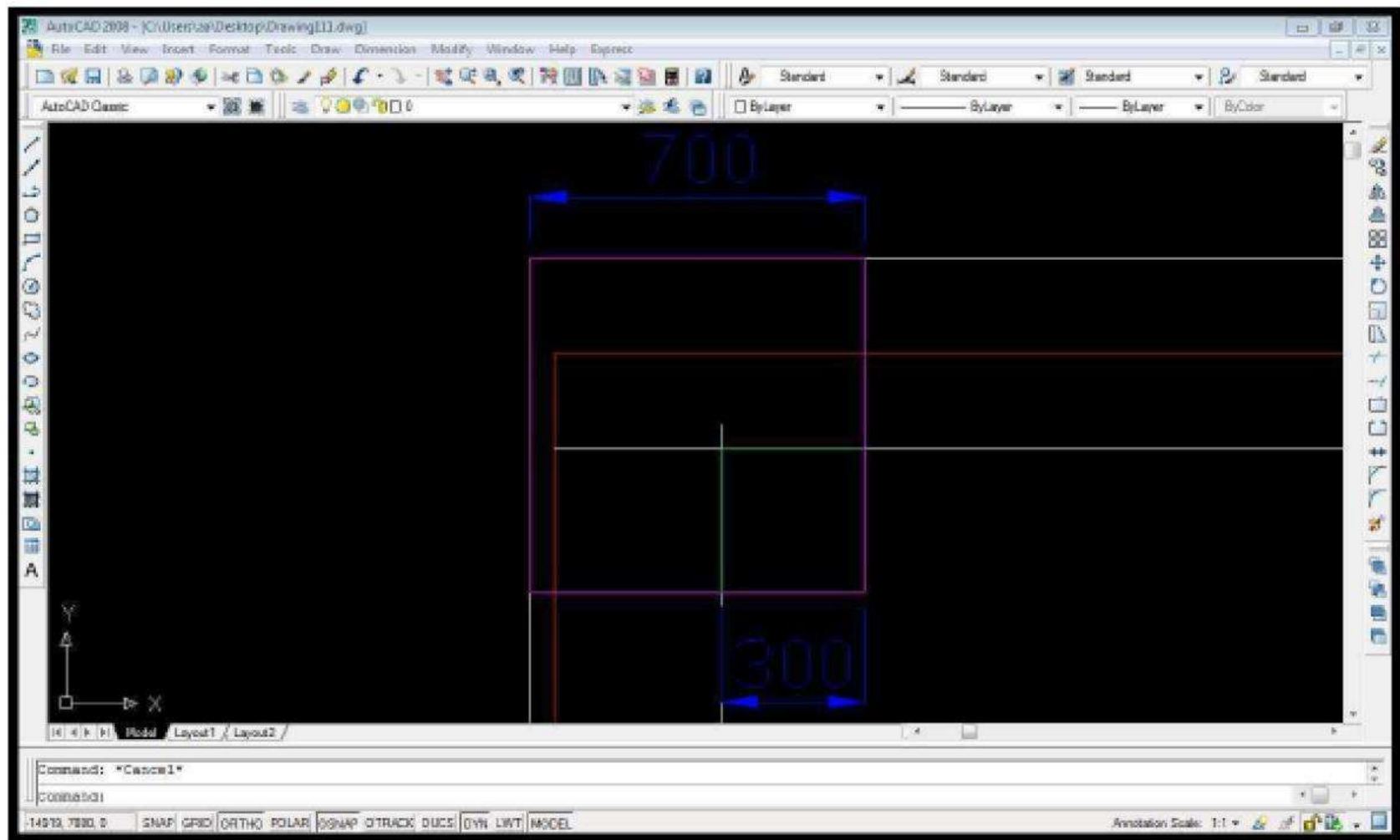
شكل 8 ت مأخذ الهواء بعد حذف الخطوط المساعدة

بعد ذلك نرسم المنحني القائم، ويجب رسم مربعين مساعدين أيضاً ويمكن حساب أبعاد المربع المساعد الصغير للانحناء القائم كما يلي

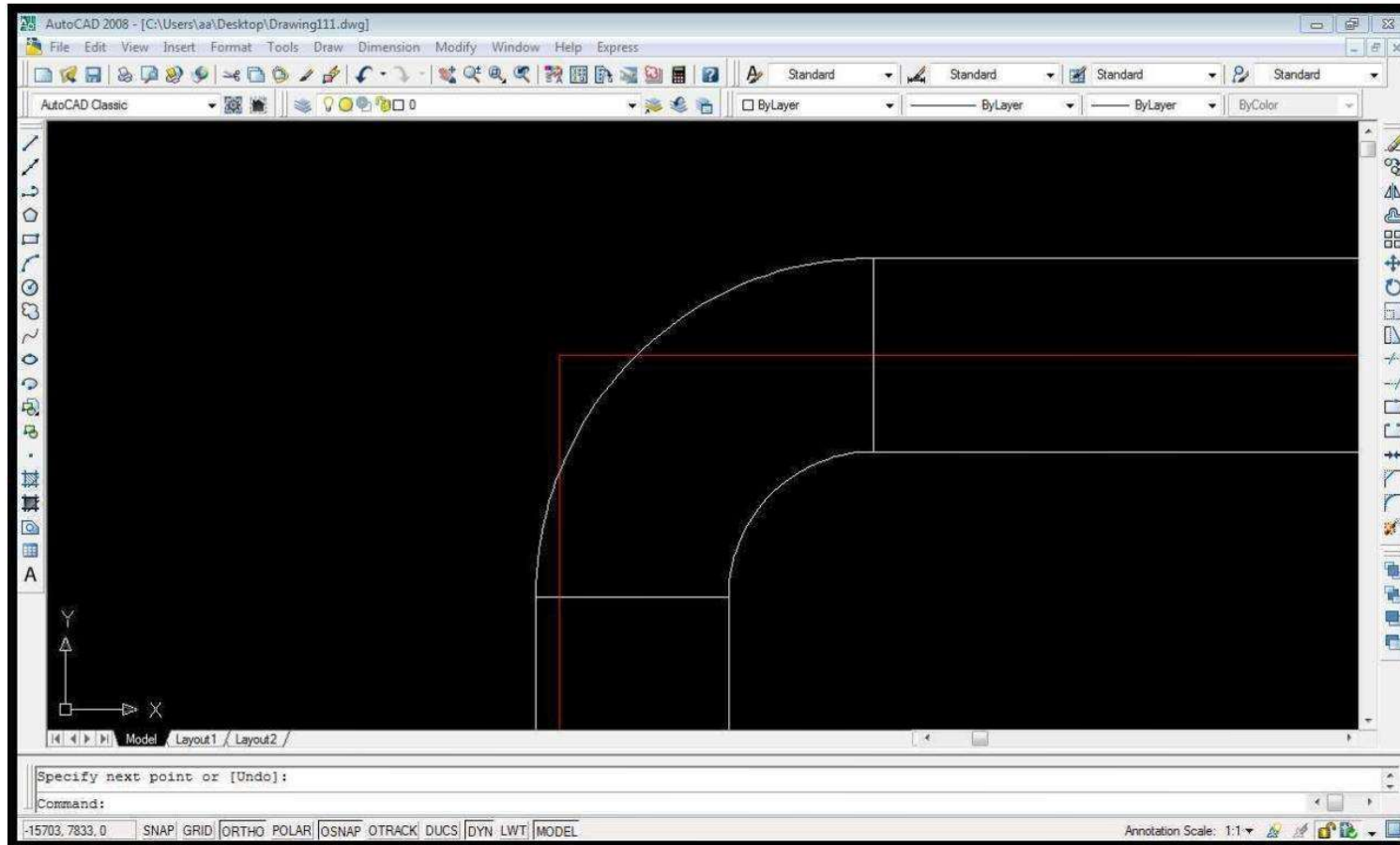
$$R = \frac{3}{4} 400 = 300$$

$$R1 = 400 + \frac{3}{4} 400 = 700$$

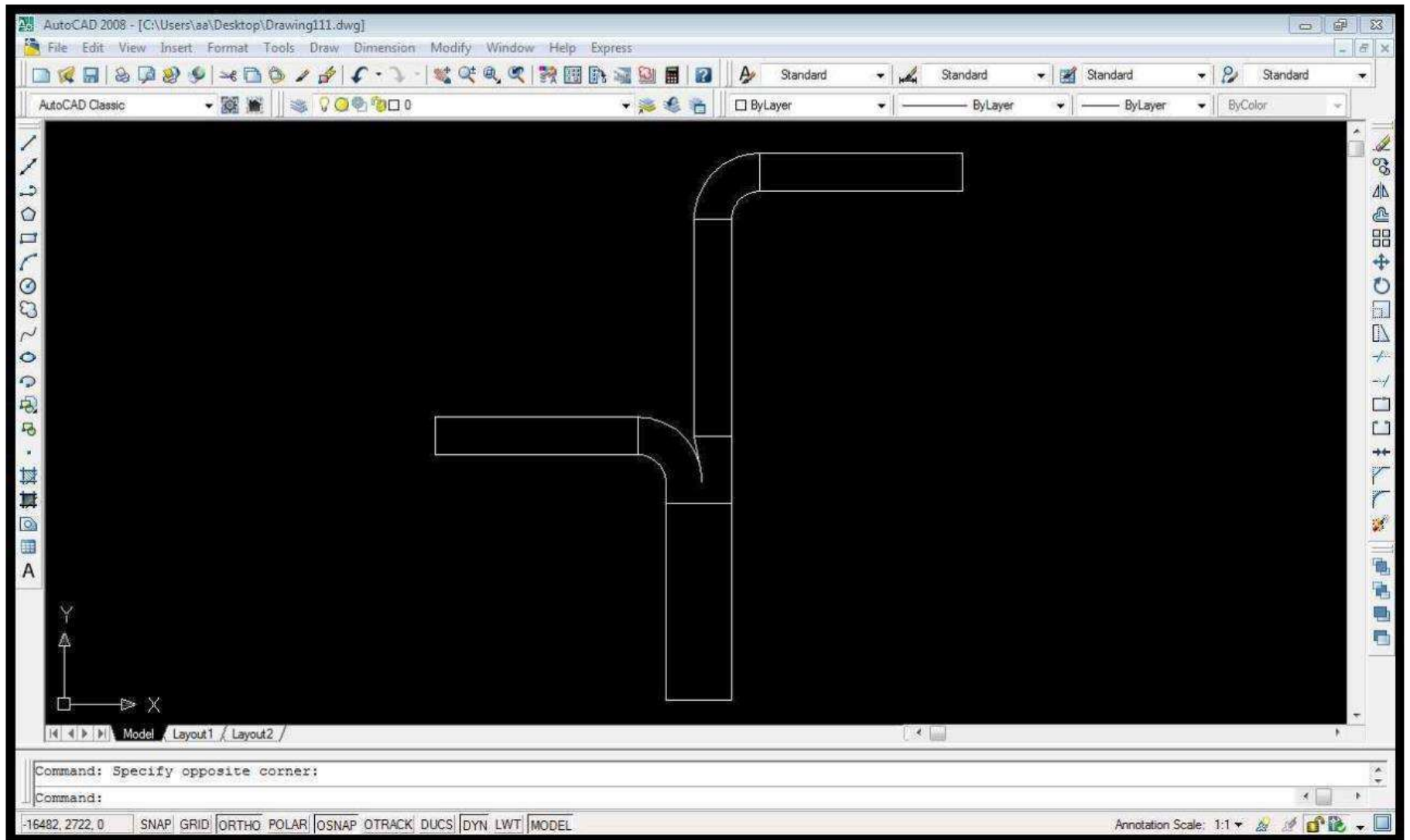
بعد ذلك نرسم المربعان المساعدان وكما هو موضح في الشكل (7-13 ث)، ثم نرسم القوس الصغير والقوس الكبير ونزيل الخطوط والمربعات المساعدة ونحصل على الانحناء القائم وكما هو مبين في الشكل (8 ج)، وأخيراً نحصل على مجرى الهواء البسيط المبين في الشكل (7-13 ح).



شكل 8 رسم المربع المساعد الصغير ومن ثم المربع المساعد الكبير

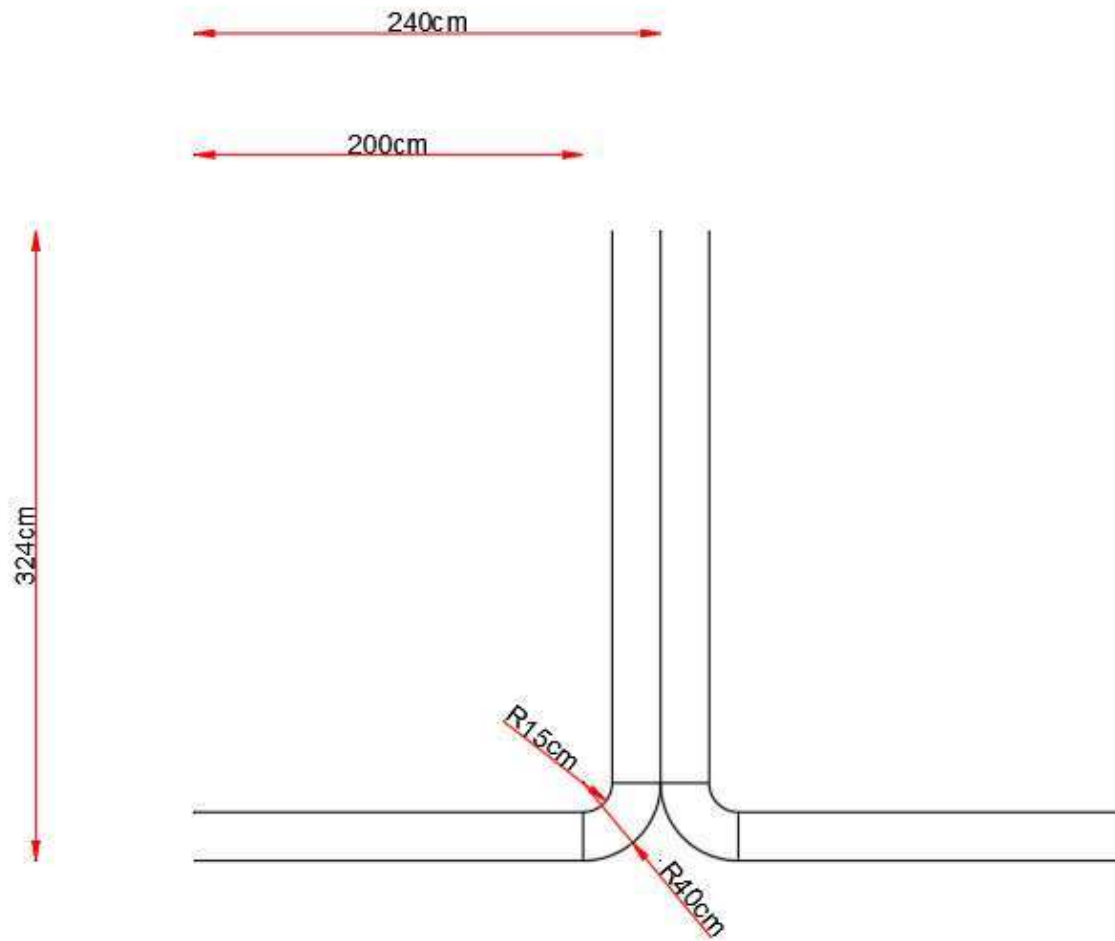


شكل 8 ج الانحناء القائم بعد حذف الخطوط والمربعات المساعدة

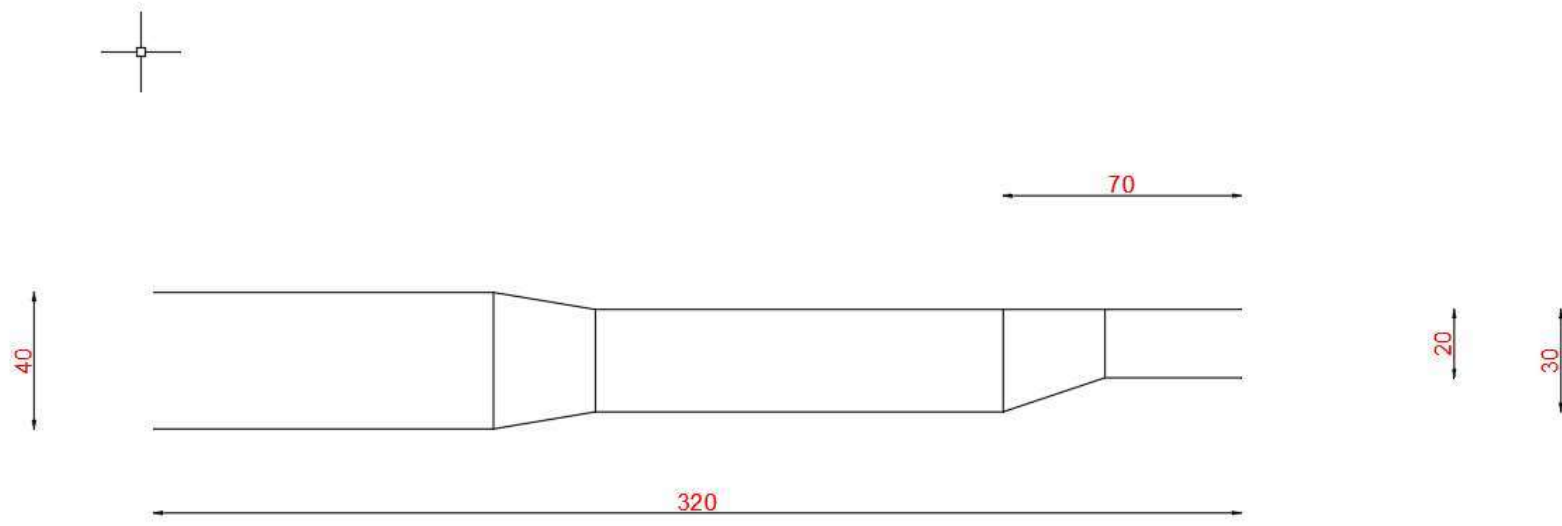


شكل 8 ح الشكل النهائي لمجرى الهواء البسيط

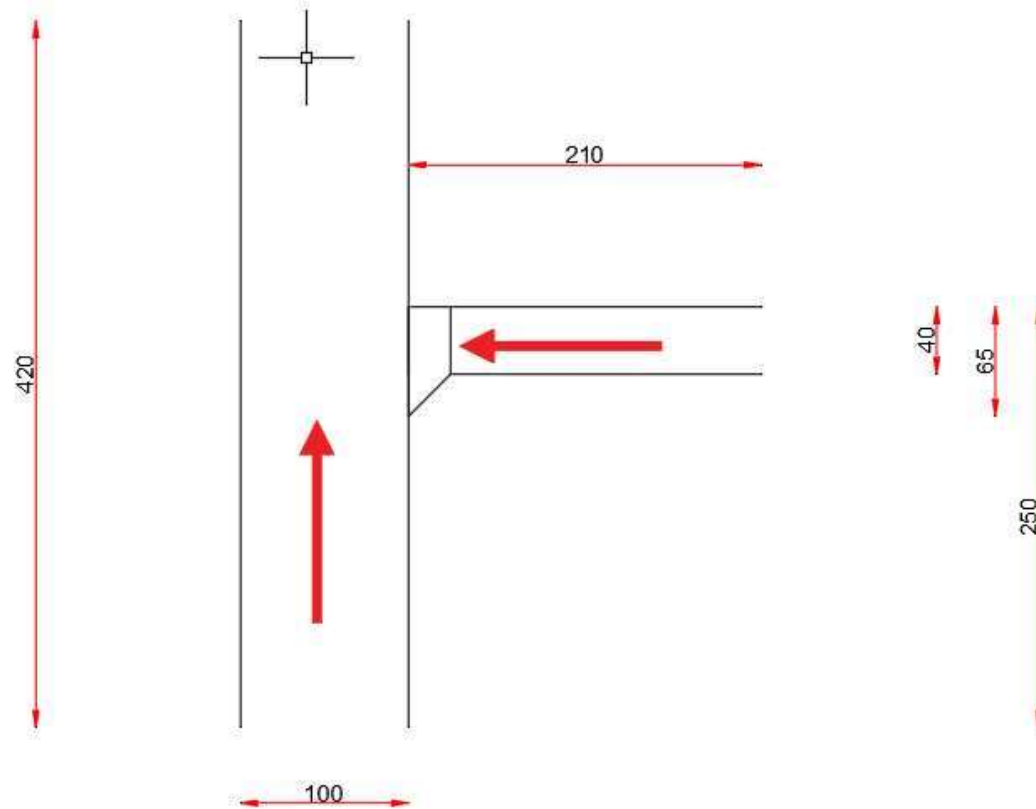
Home Work 1

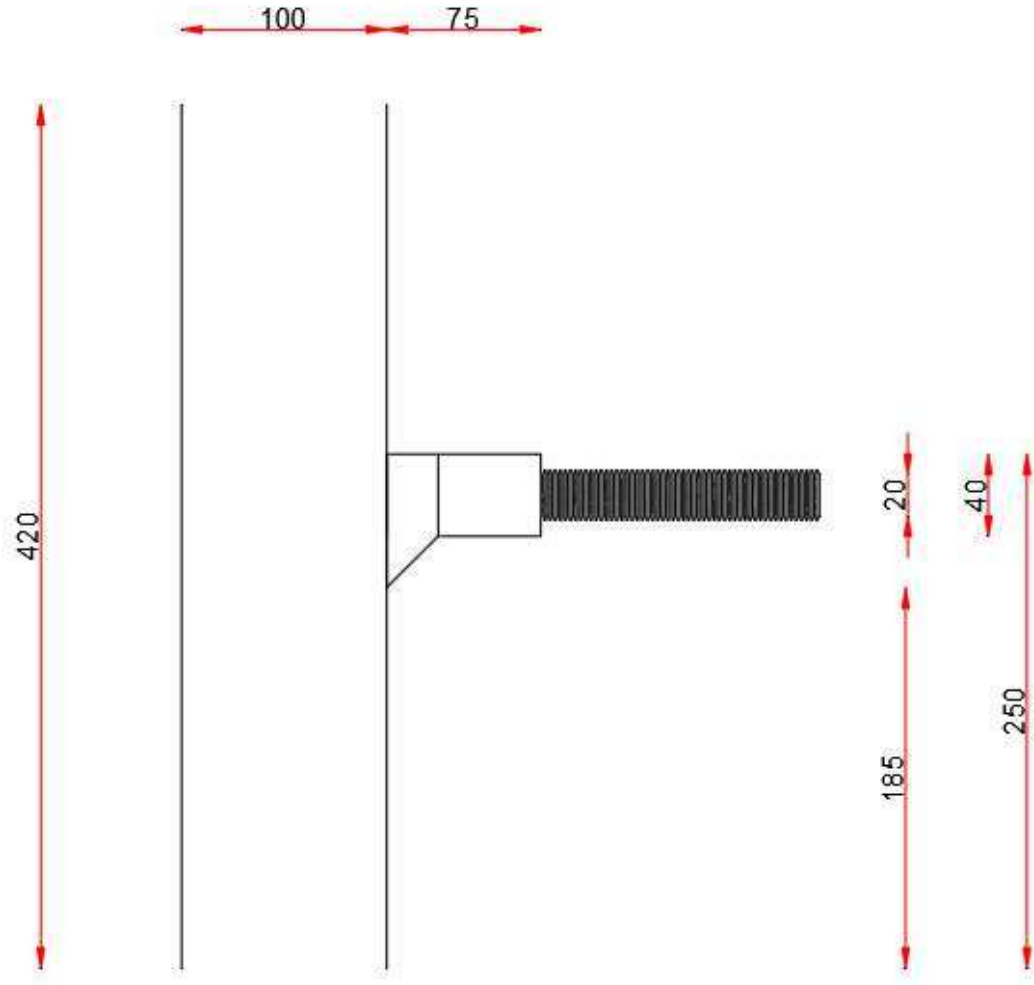


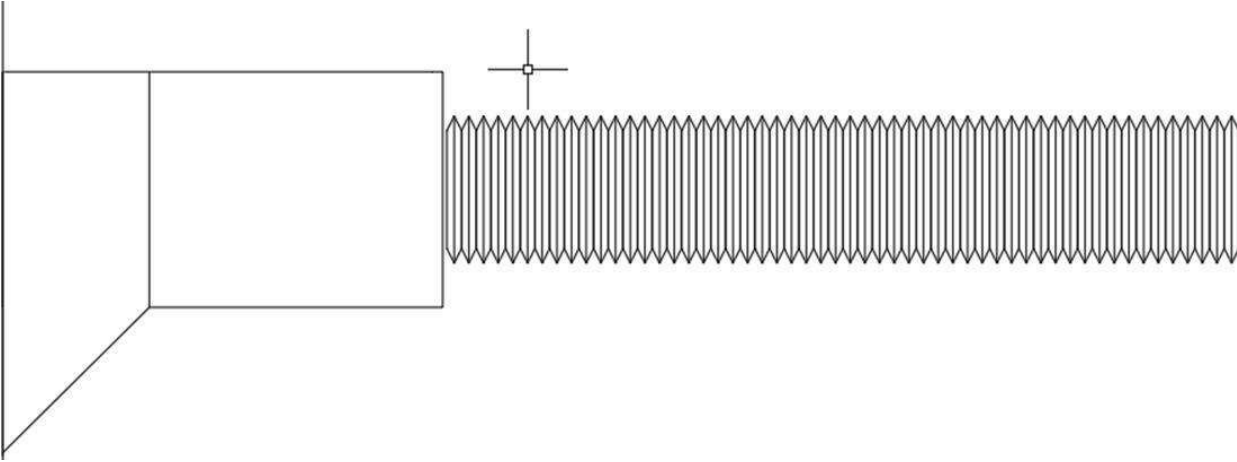
Home Work 2



Home Work 3



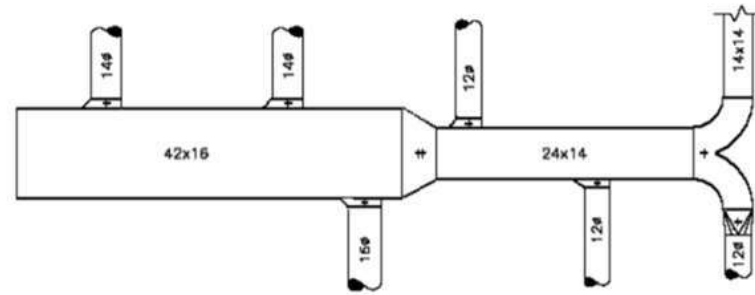
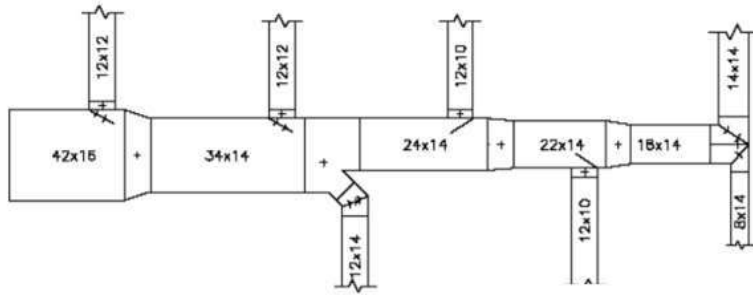




20

40

Home Work



Q/ Which of the Air Duct Is better than the other and Why

Thank You For Listening