

Automatic Aided Design

"AUTOCAD "

Stage: 1

Lecture seven

MSc .Zahraa Nadhum Abd

Engineering Drawing

Projections

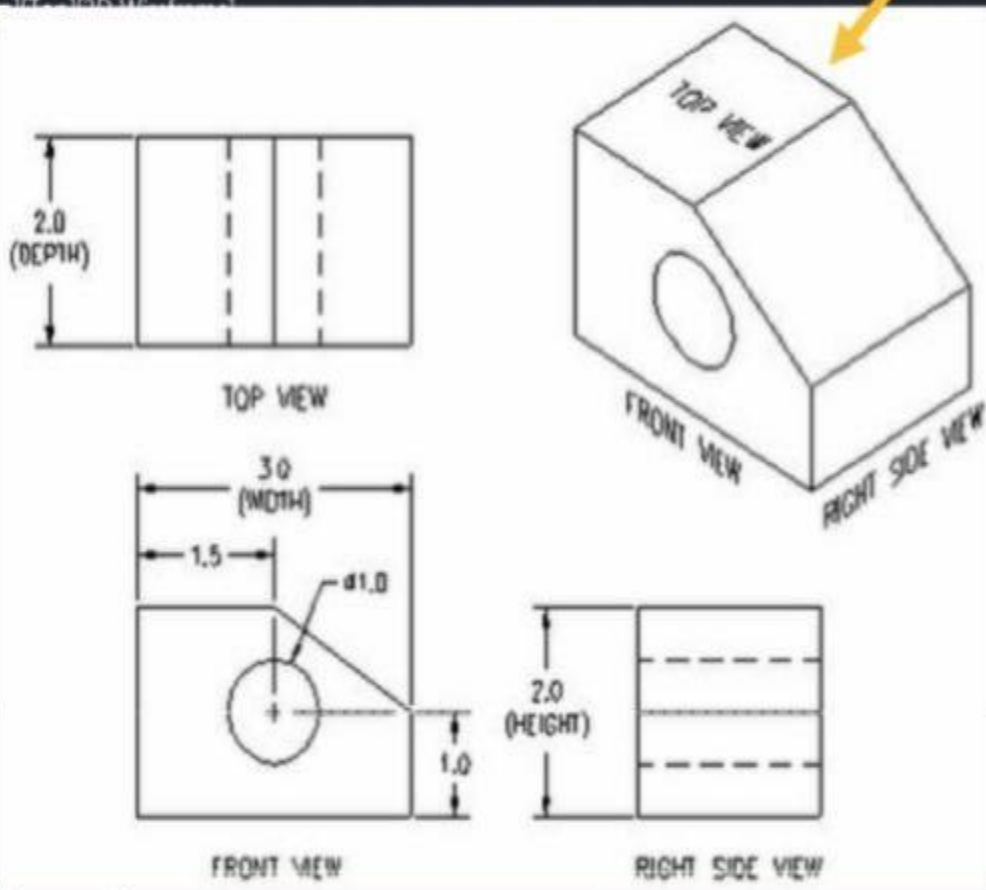
Example 1

مساقط الاجسام الهندسية
المثال 1

Lecture 7

رسم المساقط - المثال 1
شكل ثلاثي الابعاد (مجسم) كما في الشكل

المساقط الثلاثة مبينه ادناه:
المسقط الامامي
المسقط الجانبي
المسقط الراسي



المسقط الامامي :
مرسوم بادوات اوتوكاد

24.6804, 4.8319, 0.0000

MODEL

خطوات الرسم:

1. اطلع على المجسم و تعرف على التفاصيل و الابعاد

2. تخيل المساقط الثلاثة بشكل عام

3. ارسم المسقط الامامي بكل تفاصيله و بالأبعاد الصحيحة.

انتبه في حال وجود خطوط مخفية يجب رسمها.

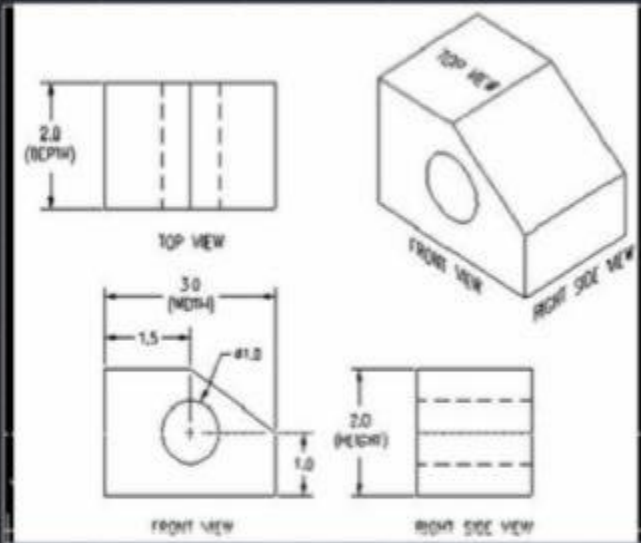
استخدم ما تحتاج اليه من أدوات (خط و دائرة و خط مستمر و نقطة و غيرها بالإضافة الى ما تحتاج اليه من أوامر التعديل)

4. ارسم خطوط امتداد افاقية من المسقط الامامي لتحديد الحدود الخارجية للمسقط الجانبي و كذلك لتحديد الخطوط الافقية الأخرى في ذلك المسقط

5. حدد الحدود الخارجية للمسقط الجانبي باستخدام ما تحتاج اليه من أوامر كما مر سابقا

6. اكمل رسم المسقط الجانبي بجميع تفاصيله و بالأبعاد الصحيحة

7. احذف الخطوط الزائدة



Model Layout1 Layout2 +

1.1121, 17.0302, 0.0000

MODEL

Type here to search

1:04 AM
6/8/2020

خطوات الرسم:

لرسم المسقط الراسي ...

8. ارسم خطوط امتداد عمودي من المسقط الامامي

9. ارسم خط مائل بزاوية 45 درجة

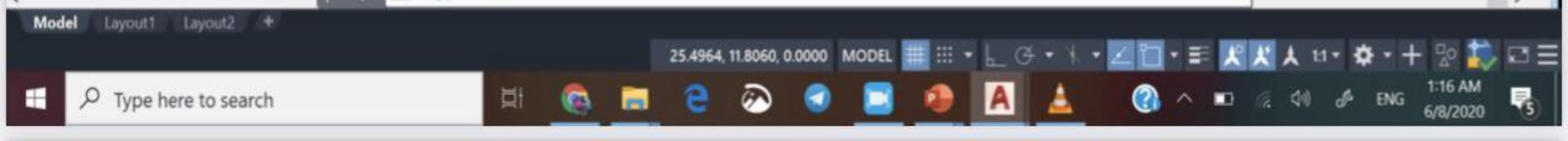
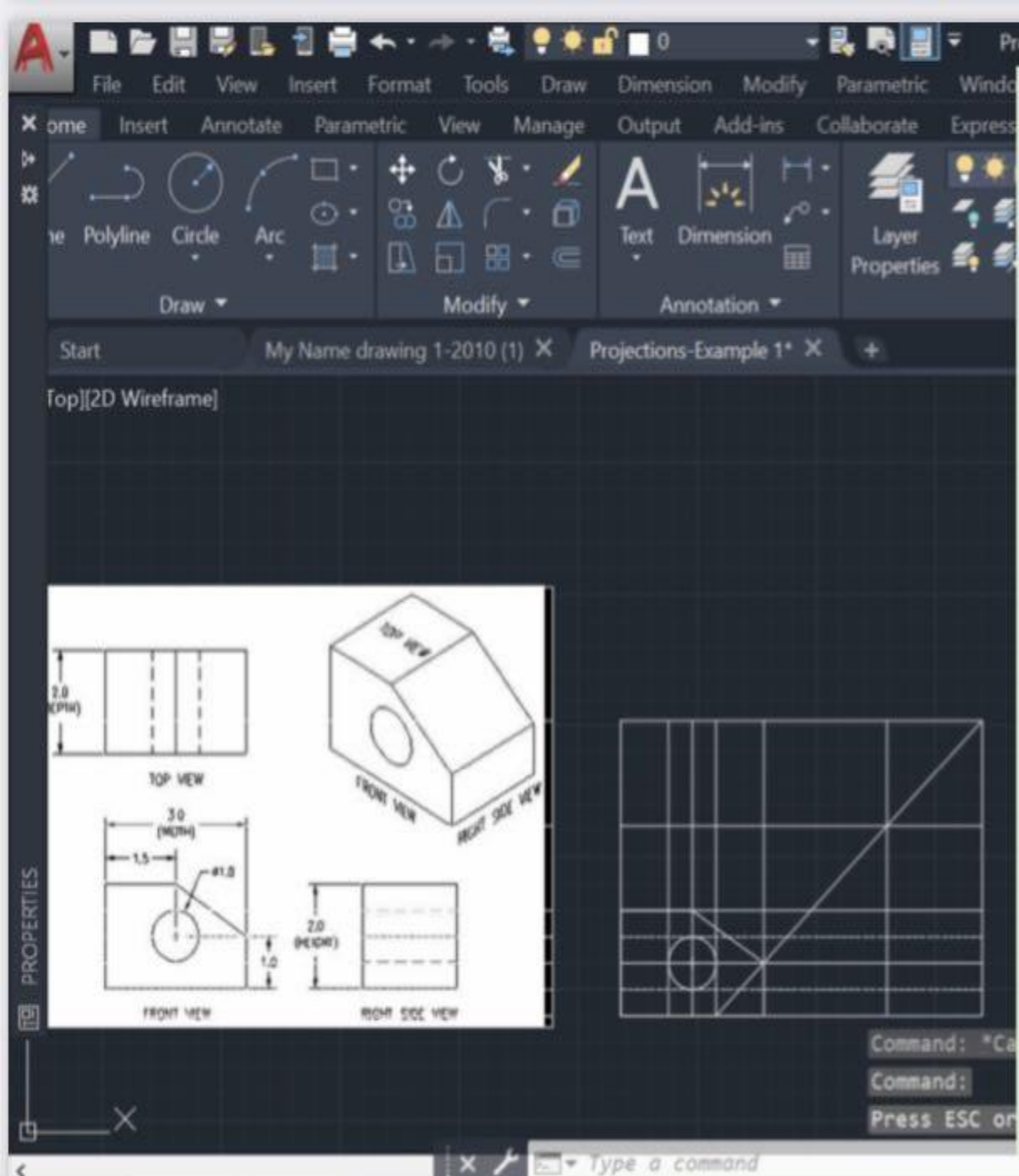
10. ارسم خطوط امتداد عمودية من المسقط الجانبي ستقطع الخط المائل في نقاط محددة

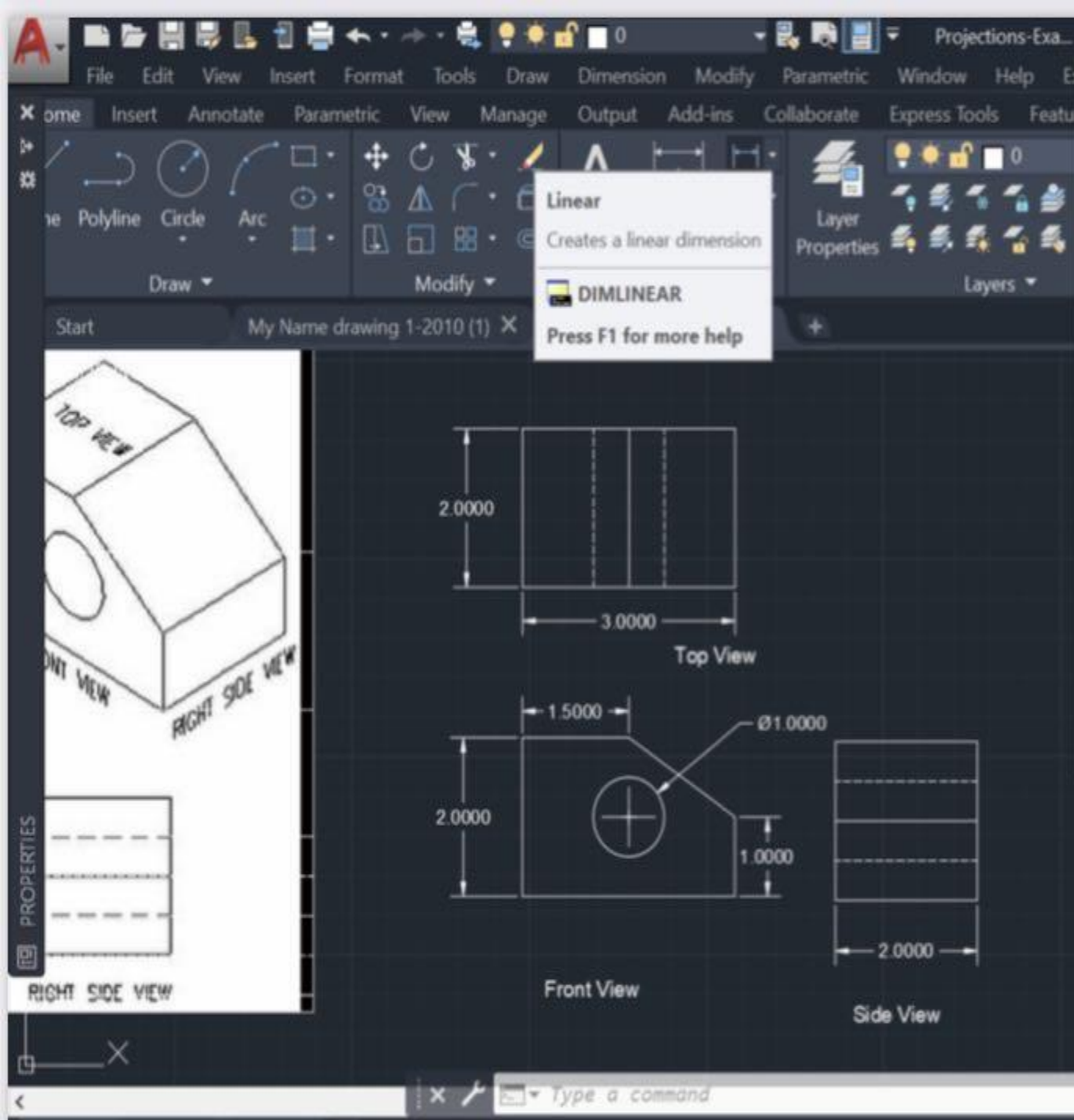
11. من نقاط التقاطع ارسم خطوط امتداد افقية ستقاطع مع خطوط الامتداد العمودية القادمة من المسقط الامامي

12. استكمل رسم المسقط الراسي

13. احذف الخطوط الزائدة

14. باستخدام امر delete duplicate objects احذف ما تبقى من خطوط متكررة لا يمكنك مشاهدتها بعينك





خطوات الرسم:

الابعاد

15. ضع الابعاد على اللوحة.
يجب تقليل الابعاد الموضوعة قدر الإمكان.
يجب وضع الابعاد المهمة و يمكن لمن يطالع اللوحة لاحقا ان يستنتج ما يحتاج اليه.
للدائرة الكاملة نستخدم قطر. و للدوائر غير الكاملة نستخدم نصف القطر
لا تضع الابعاد داخل الرسم
عناوين المساقط ...

16. ضع عناوين المساقط تحت كل مسقط باستخدام امر Text