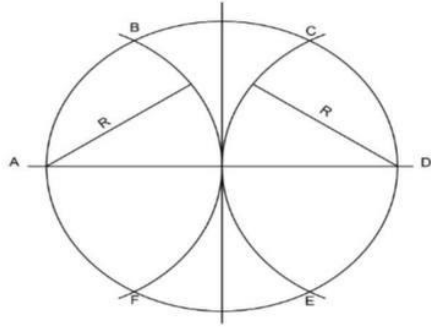


رسم شكل مسدس داخل دائرة { الشكل السداسي }



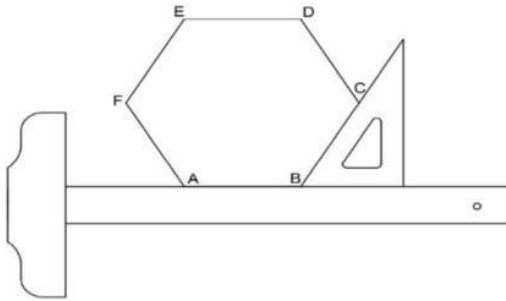
المعلوم : دائرة نصف قطرها R

1- ارسم الدائرة بنصف قطر R

2- من النقطتين A و B ارسم قوسين بنصف قطر R ليتقاطعا مع الدائرة عند D و E و C و F

3- اوصل النقاط مع بعضها لرسم الشكل السداسي

رسم مسدس بمعلومية طول الضلع



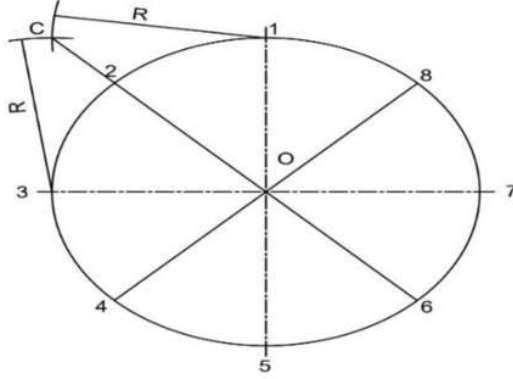
المعلوم : طول الضلع AB

1- ارسم الضلع AB بواسطة المسطرة

2- باستعمال المسطرة حرف T والمثلث ارسم AF و BC مساوي لمقياس AB

3- من النقطتين F و C ارسم CD و FE مساوي لمقياس AB ثم اوصل DA

تقسيم الدائرة الى ثمانية اجزاء متساوية

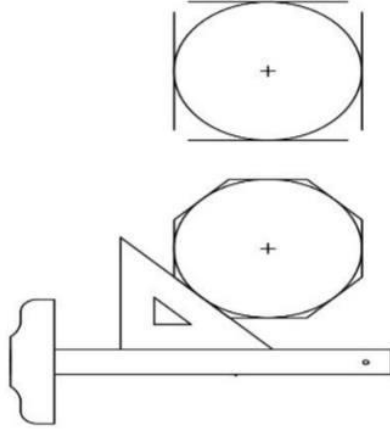


المعلوم : دائرة قطرها AB

1- ارسم الدائرة بنصف قطر AB

2- من النقطة C و A ارسم قوس الى الخارج بنصف قطر AO ليتقاطعا في النقطة R وكذلك بقية النقاط لتقسيم الدائرة الى ثمانية اجزاء متساوية

رسم شكل مئمن



المعلوم : المسافة بين ضلعي الشكل المئمن

1- ارسم الدائرة الداخلية بقطر يساوي المسافة بين الضلعين

2- بإستعمال مسطرة الحرف T والمثلث ذو زاوية 45° ارسم الاضلع الثمانية بشكل مماسات للدائرة

مقياس الرسم :

تكون بعض الأشكال الهندسية المطلوب رسمها ، إما كبيرة جداً أو صغيرة جداً مما يصعب رسمها بالأبعاد الحقيقية ، لذلك ترسم هذه الأشكال الهندسية إما مصغرة أو مكبرة .

وطبقاً للمواصفات القياسية (DIN ISO 823) ، نتبع في المعتاد مقياس الرسم التالي :

1 - الحجم الطبيعي : مقياس الرسم 1 : 1

2 - التكبير : مقياس رسم (2 : 1) (5 : 1) (10 : 1)

3 - التصغير : مقياس رسم (1 : 2) (1 : 5) (1 : 10)

انتبه : عند رسم أي شكل من الأشكال الهندسية بالمقياس الطبيعي أو مقياس التصغير أو التكبير يراعى عند كتابة الأبعاد أن تكتب الأبعاد الحقيقية للقطعة كما ه

