

Republic of Iraq
Ministry of Higher Education
and Scientific Research
Al-Mustaqbal University College
Computer Engineering Techniques Department



Automatic Aided Design

"AUTOCAD"

Stage: 1

Lecture Seven

Dr. Ammar Kareem Obayes

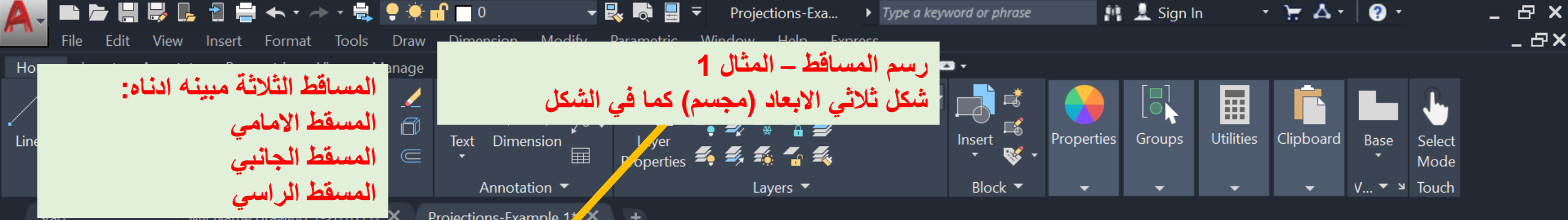
Engineering Drawing

Projections

Example 1

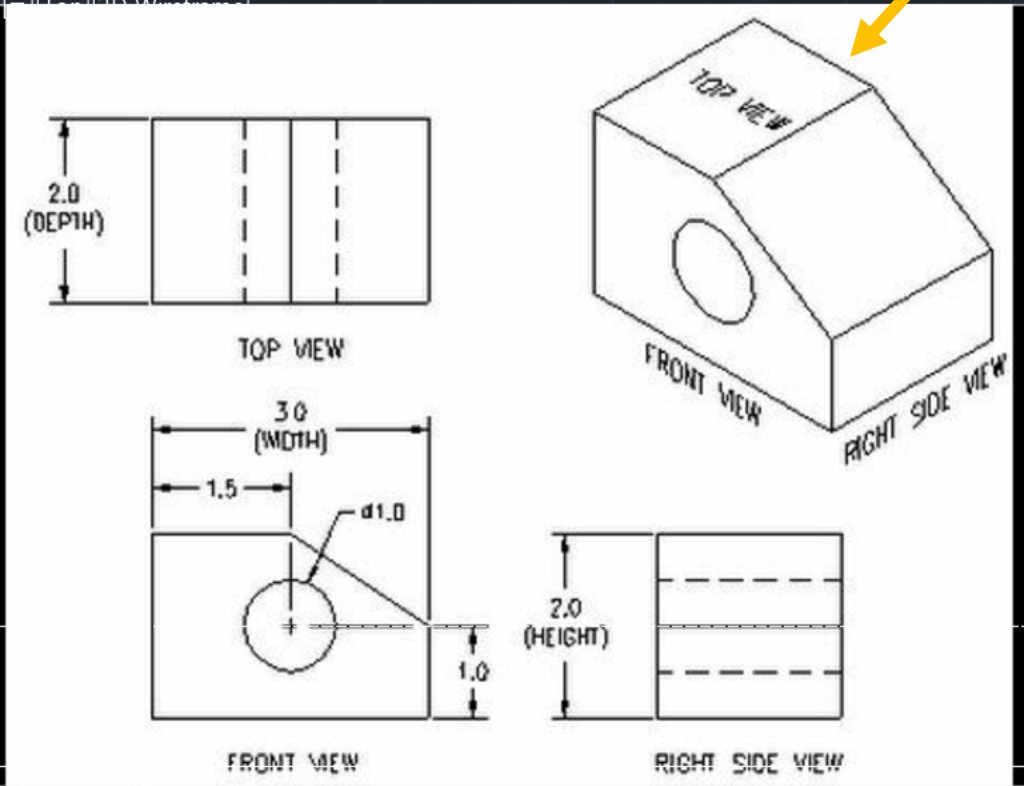
مساقط الاجسام الهندسية
المثال 1

Lecture 7

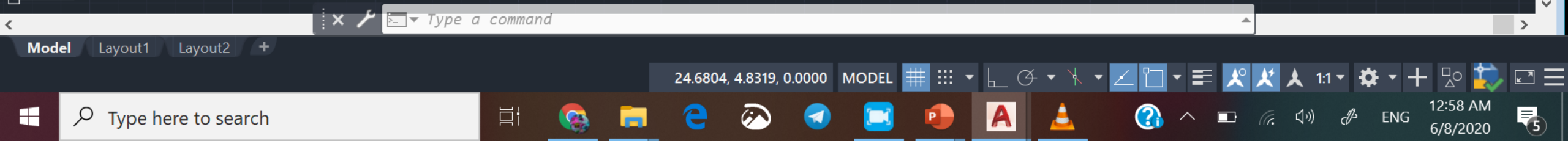


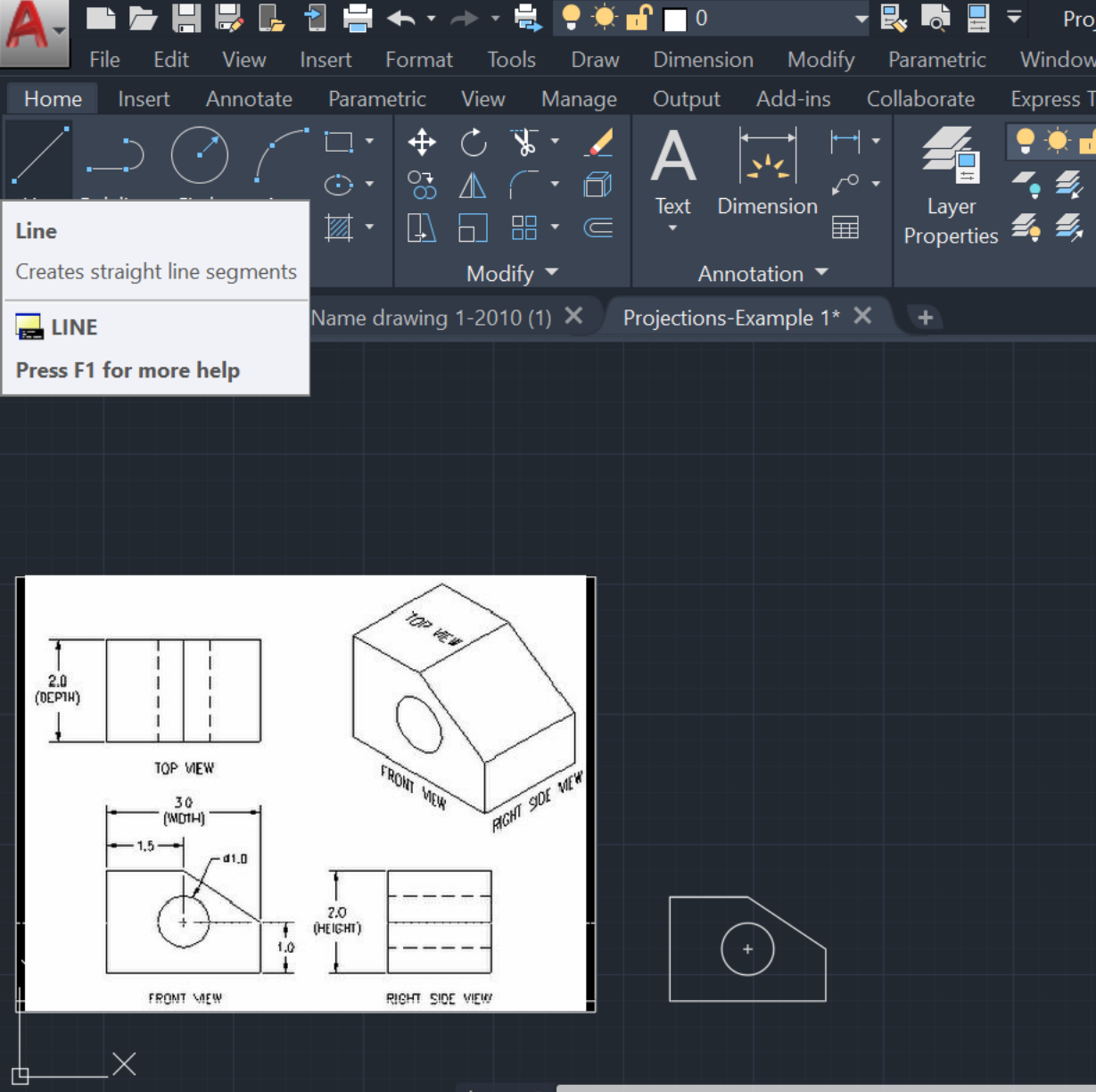
المساقط الثلاثة مبينه ادناه:
المسقط الامامي
المسقط الجانبي
المسقط الراسي

رسم المساقط - المثال 1
شكل ثلاثي الابعاد (مجسم) كما في الشكل



المسقط الامامي :
مرسوم بادوات اوتوكاد





خطوات الرسم:

1. اطلع على المجسم و تعرف على التفاصيل و الابعاد

2. تخيل المساقط الثلاثة بشكل عام

3. ارسم المسقط الامامي بكل تفاصيله و بالابعاد الصحيحة.

انتبه في حال وجود خطوط مخفية يجب رسمها.

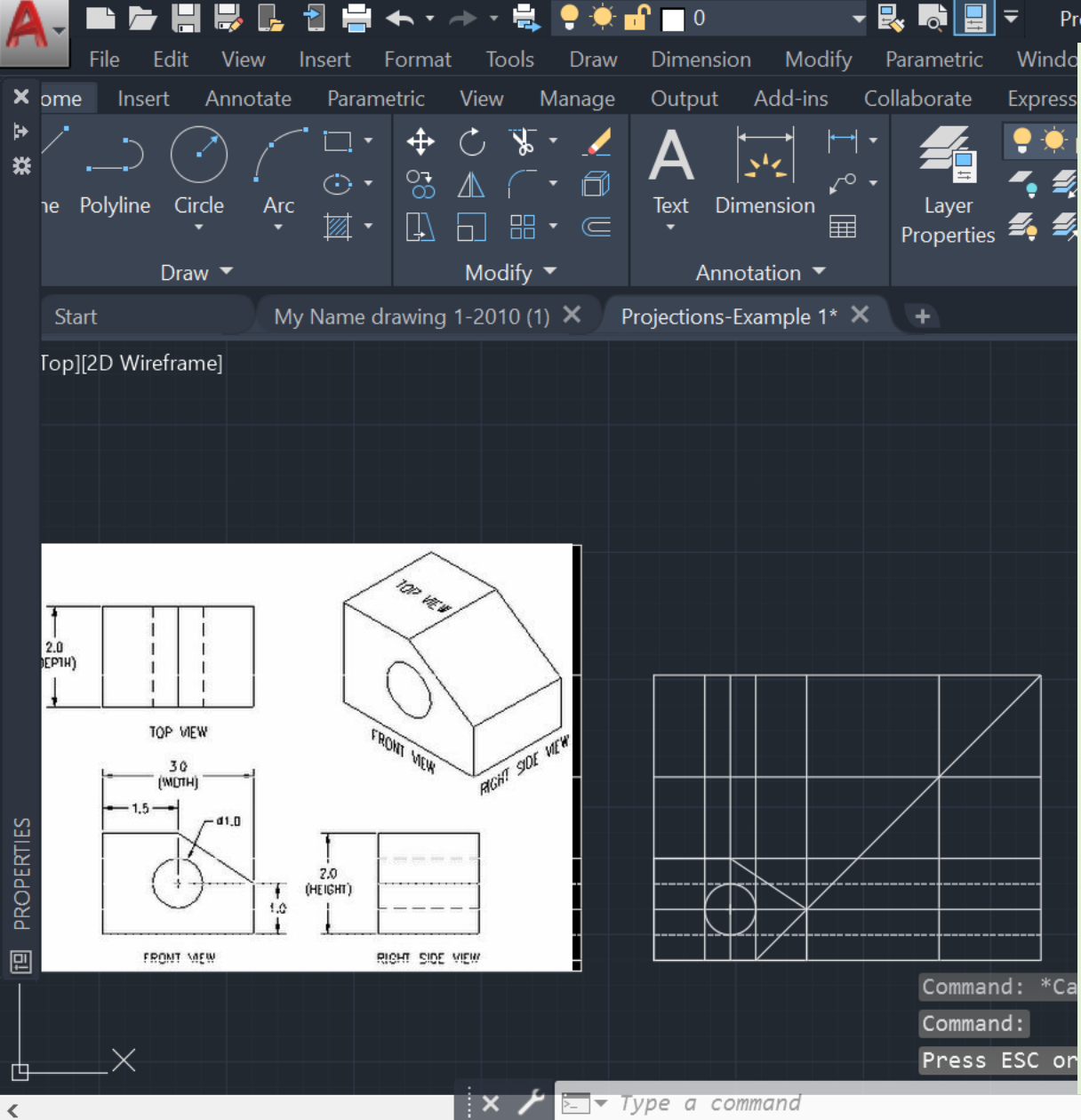
استخدم ما تحتاج اليه من أدوات (خط و دائرة و خط مستمر و نقطة و غيرها
بالإضافة الى ما تحتاج اليه من أوامر التعديل)

4. ارسم خطوط امتداد افقيه من المسقط الامامي لتحديد الحدود الخارجية للمسقط
الجانبى و كذلك لتحديد الخطوط الافقية الأخرى في ذلك المسقط

5. حدد الحدود الخارجية للمسقط الجانبى باستخدام ما تحتاج اليه من أوامر كما مر
سابقا

6. اكمل رسم المسقط الجانبى بجميع تفاصيله و بالابعاد الصحيحة

7. احذف الخطوط الزائدة



خطوات الرسم:

لرسم المسقط الراسي ...

8. ارسم خطوط امتداد عمودي من المسقط الامامي

9. ارسم خط مائل بزاوية 45 درجة

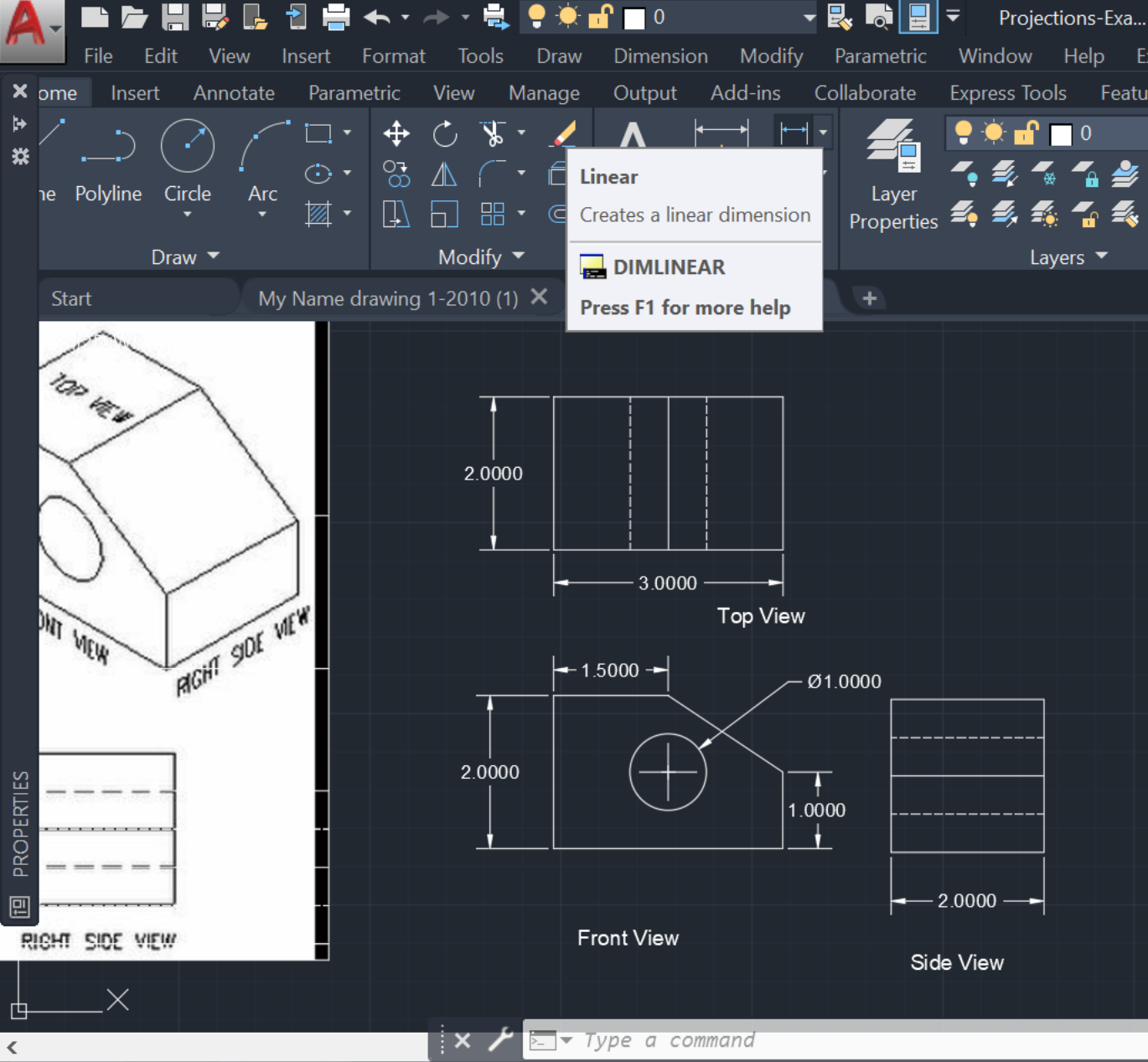
10. ارسم خطوط امتداد عمودية من المسقط الجانبي ستقطع الخط المائل في نقاط محددة

11. من نقاط التقاطع ارسم خطوط امتداد افقية ستقاطع مع خطوط الامتداد العمودية القادمة من المسقط الامامي

12. استكمل رسم المسقط الراسي

13. احذف الخطوط الزائدة

14. باستخدام امر delete duplicate objects احذف ما تبقى من خطوط متكررة لا يمكنك مشاهدتها بعينك



خطوات الرسم:

..... الابعاد

15. ضع الابعاد على اللوحة.
يجب تقليل الابعاد الموضوعه قدر الإمكان.
يجب وضع الابعاد المهمة و يمكن لمن يطالع اللوحة لاحقا ان يستنتج ما يحتاج اليه.
للدائرة الكاملة نستخدم قطر. و للدوائر غير الكاملة نستخدم نصف القطر
لا تضع الابعاد داخل الرسم
عناوين المساقط ...

16. ضع عناوين المساقط تحت كل مسقط باستخدام امر Text