

Republic of Iraq  
Ministry of Higher Education  
and Scientific Research  
Al-Mustaqbal University College  
Computer Engineering Techniques Department



# Automatic Aided Design

## "AUTOCAD"

Stage: 1

*Lecture Eight*

***Dr. Ammar Kareem Obayes***

Engineering Drawing

Projections

Example 2

مساقط الاجسام الهندسية  
المثال 2

Lecture 8

المساقط الثلاثة مبينه ادناه:  
المسقط الامامي  
المسقط الجانبي  
المسقط الراسي

رسم المساقط - المثال 1  
شكل ثلاثي الابعاد (مجسم) كما في الشكل

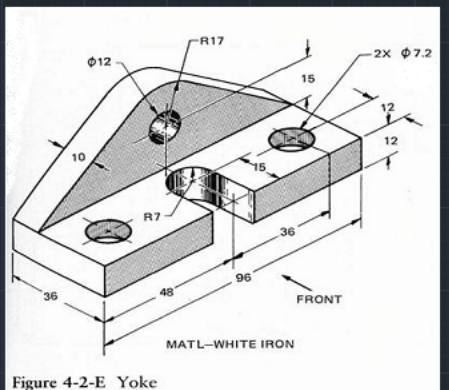
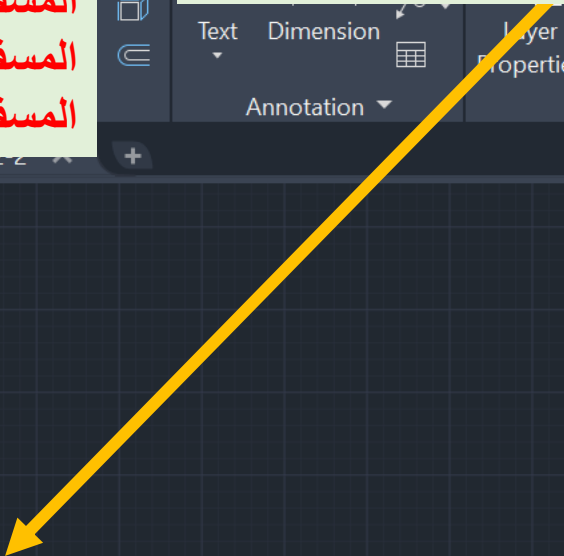
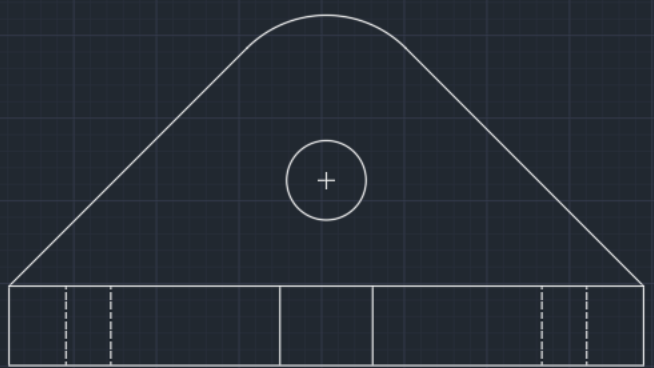


Figure 4-2-E Yoke



المسقط الامامي :  
مرسوم بادوات اوتوكاد

Command: \*Cancel\*  
Command: \*Cancel\*

PROPERTIES



## خطوات الرسم:

1. اطلع على المجسم و تعرف على التفاصيل و الابعاد

2. تخيل المساقط الثلاثة بشكل عام

3. ارسم المسقط الامامي بكل تفاصيله و بالأبعاد الصحيحة.

انتبه في حال وجود خطوط مخفية يجب رسمها.

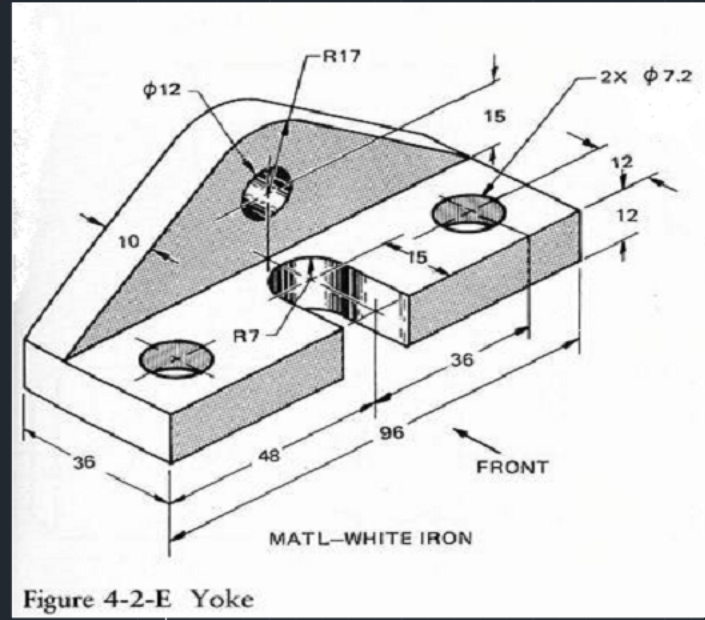
استخدم ما تحتاج اليه من أدوات (خط و دائرة و خط مستمر و نقطة و غيرها بالإضافة الى ما تحتاج اليه من أوامر التعديل)

4. ارسم خطوط امتداد افقيه من المسقط الامامي لتحديد الحدود الخارجية للمسقط الجانبي و كذلك لتحديد الخطوط الافقية الأخرى في ذلك المسقط

5. حدد الحدود الخارجية للمسقط الجانبي باستخدام ما تحتاج اليه من أوامر كما مر سابقا

6. اكمل رسم المسقط الجانبي بجميع تفاصيله و بالأبعاد الصحيحة

7. احذف الخطوط الزائدة



Specify first p  
>>Press ESC or ENTER to exit, or right-click to display shortcut menu.

AutoCAD interface showing the 'Line' tool tooltip and the technical drawing of the yoke part. The tooltip indicates that the 'Line' tool creates straight line segments and provides a hint to press F1 for more help. The drawing is displayed in a 2D wireframe view on a grid. The software interface includes various toolbars and a command line at the bottom.

## خطوات الرسم:

لرسم المسقط الراسي ...

8. ارسم خطوط امتداد عمودي من المسقط الامامي

9. ارسم خط مائل بزاوية 45 درجة

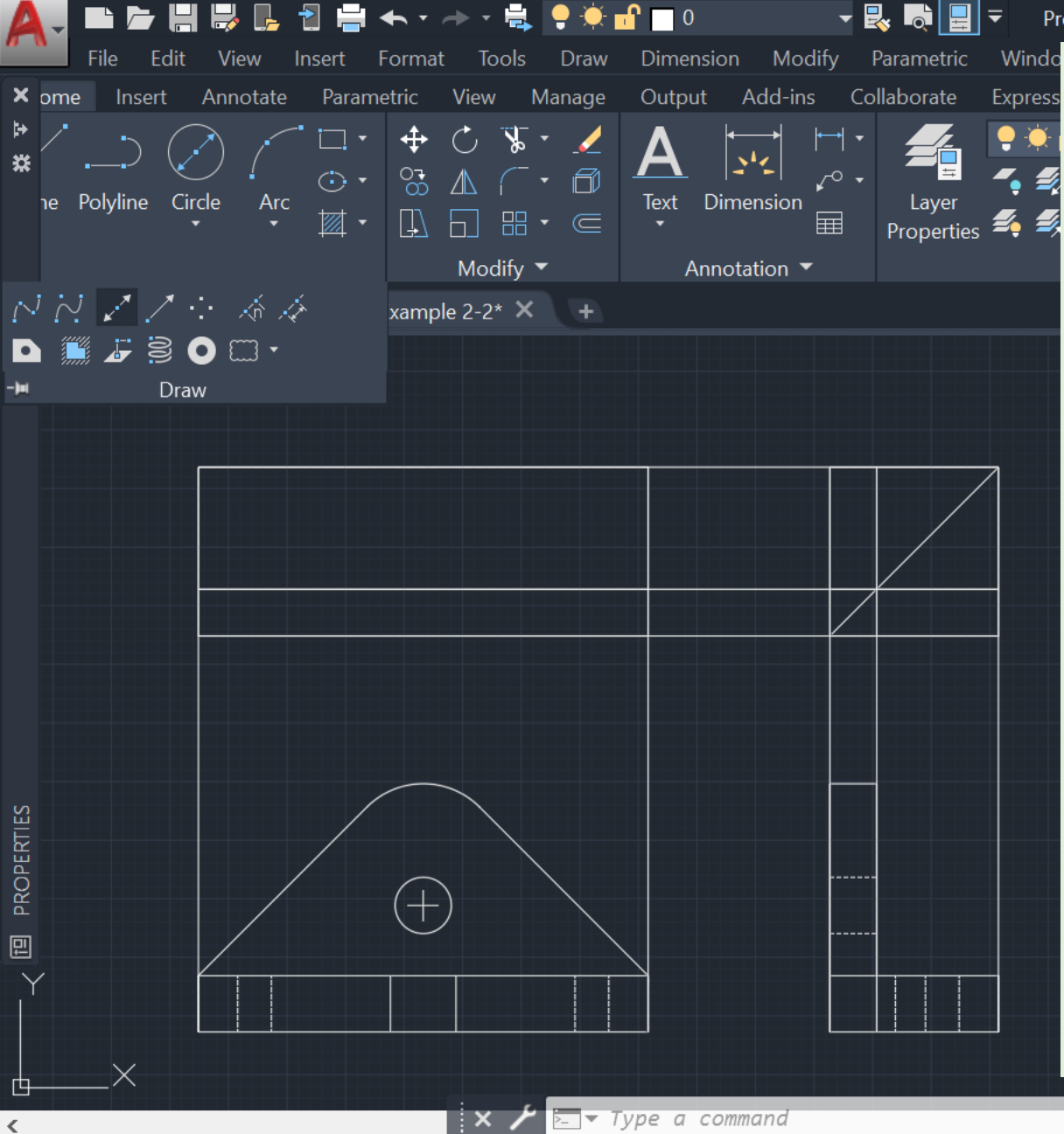
10. ارسم خطوط امتداد عمودية من المسقط الجانبي ستقطع الخط المائل في نقاط محددة

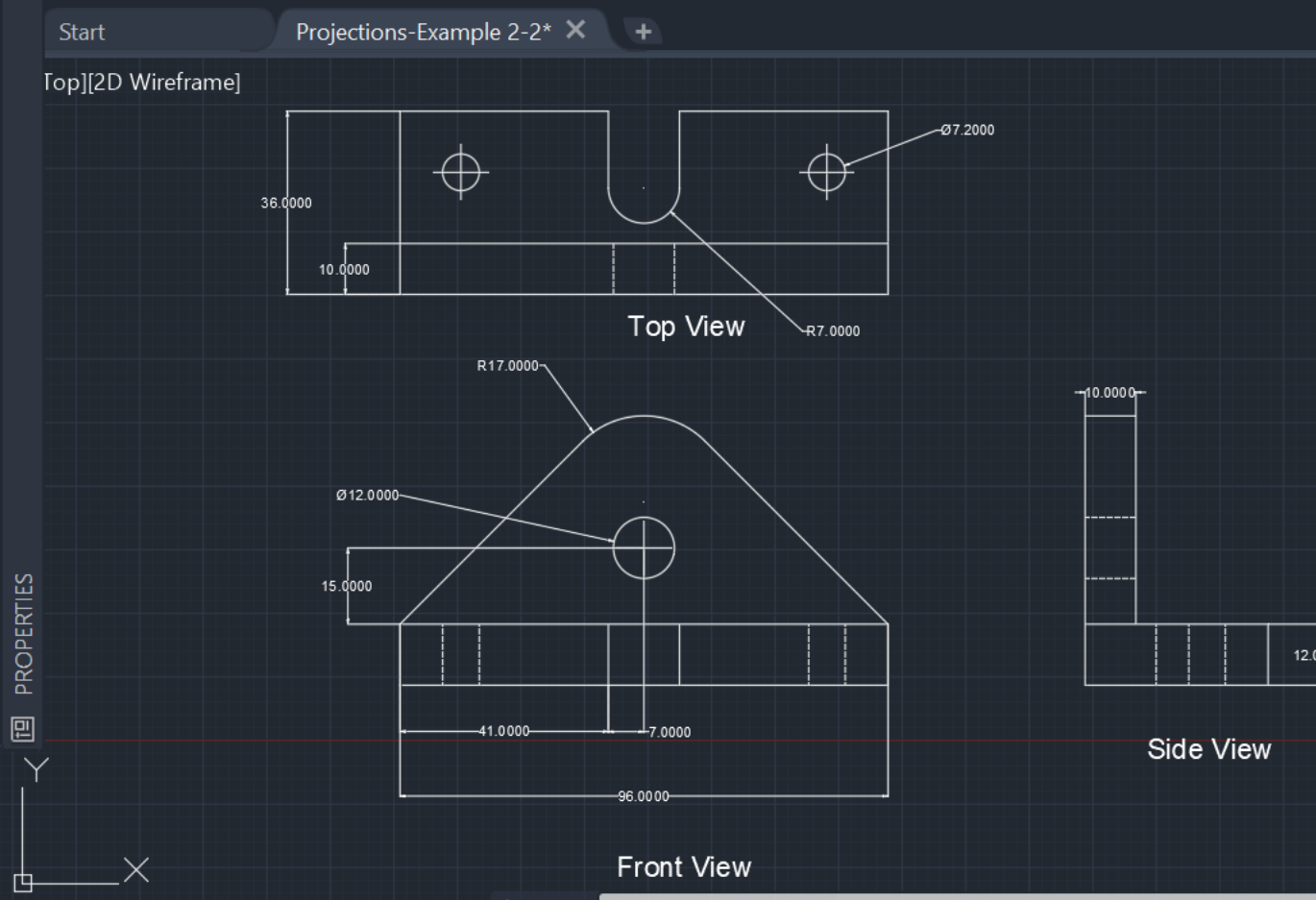
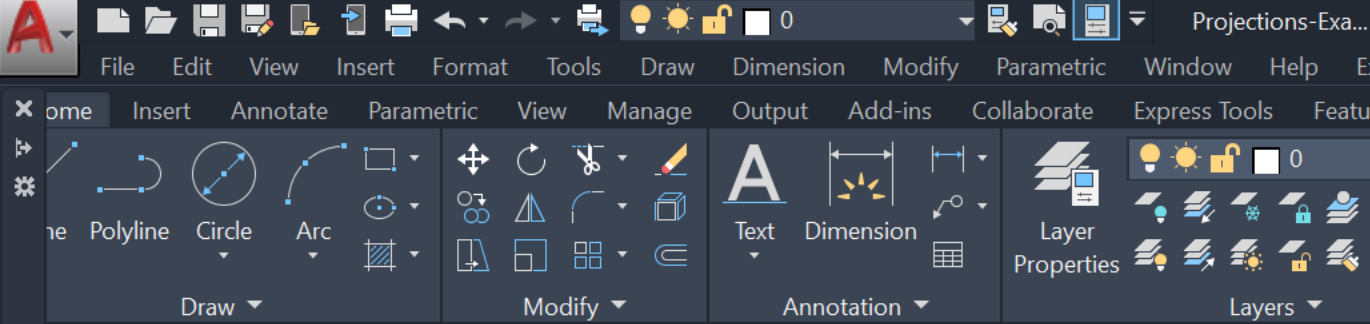
11. من نقاط التقاطع ارسم خطوط امتداد افقية ستقاطع مع خطوط الامتداد العمودية القادمة من المسقط الامامي

12. استكمل رسم المسقط الراسي

13. احذف الخطوط الزائدة

14. باستخدام امر delete duplicate objects احذف ما تبقى من خطوط متكررة لا يمكنك مشاهدتها بعينك





## خطوات الرسم:

..... الابعاد

15. ضع الابعاد على اللوحة.  
يجب تقليل الابعاد الموضوعه قدر الإمكان.  
يجب وضع الابعاد المهمة و يمكن لمن يطالع اللوحة لاحقا ان يستنتج ما يحتاج اليه.  
للدائرة الكاملة نستخدم قطر. و للدوائر غير الكاملة نستخدم نصف القطر  
لا تضع الابعاد داخل الرسم

عناوين المساقط ...

16. ضع عناوين المساقط تحت كل مسقط باستخدام امر Text

Snap mode - Off  
SNAPMODE (F9)

Command: \*Cancel\*  
Command: \*Cancel\*  
Command: \*Cancel\*