



التجربة الرابعة

اسم التجربة: " قياس التمدد الطولي للمواد الصلبة كدالة لدرجة الحرارة "

الهدف من التجربة: ايجاد معامل التمدد الطولي للمعادن

الاجهزة المستعملة: منظومة التمدد الطولي ، محرار ، هيتز ، بيكر ، انابيب معدنية مختلفة الطول والمادة ، مقياس التمدد (الدورة الكاملة 1mm).

نظرية التجربة:

ان تغير درجة حراره المادة يؤدي الى تغيرات في الخواص الاخرى للمادة ومن ابرز هذه التغيرات هو تغير ابعاد المادة او تغير حالتها. ان رفع درجة حرارة المادة يؤدي الى زيادة الطاقة الاهتزازية لذراتها او جزيئاتها وعندما تزداد سعة اهتزاز تلك الجسيمات ، وهذا معناه زيادة معدل او متوسط المسافة بين الذرات او الجزيئات أي ان جميع ابعاد المادة سوف تتغير، تزداد بارتفاع درجة حرارتها وتنكمش بانخفاض درجة حرارتها. وتسمى ظاهرة تغير ابعاد المادة نتيجة لتغير درجة حرارتها بالتمدد الحراري.

ومن المعلوم أن معظم الأجسام تتمدد عندما تزداد درجة حرارتها ،ويتوقف مقدار تمدد المادة بالتسخين على مقدار قوى التماسك بين جزيئاتها، فالمادة الصلبة يكون مقدار تمددها بالتسخين صغيرا جدا نظرا لكبر قوى التماسك بين جزيئاتها، في حين أن تمدد السوائل يكون أكبر من تمدد الأجسام الصلبة بالتسخين ، أما الغازات فيكون تمددها بالتسخين أكبر بكثير من السوائل لأن قوى التماسك بين جزيئات الغاز تكاد تكون معدومة.

وهذه الظاهرة تلعب دوراً رئيسياً في العديد من التطبيقات الهندسية، فعلى سبيل المثال يتم ترك مسافات بين الوصلات الحديدية في المباني والجسور والسكك الحديدية والطرق السريعة لتعطي المجال للتمدد والانكماش وإذا لم يتم فعل ذلك يمكن ان يتصدع المبنى أو تنهار الجسور وتلتوي السكك الحديدية بفعل التمدد الحراري للمواد المصنوعة منه.

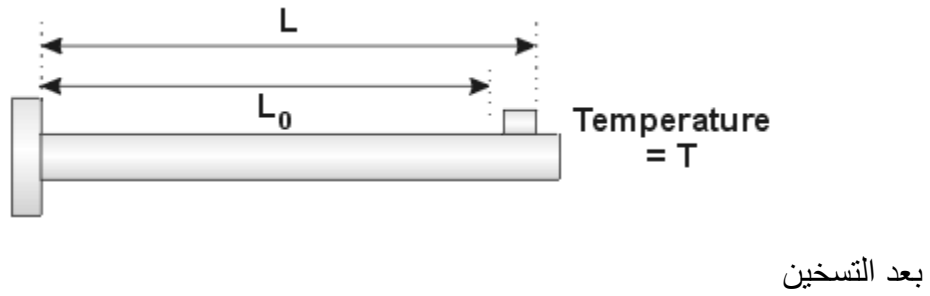
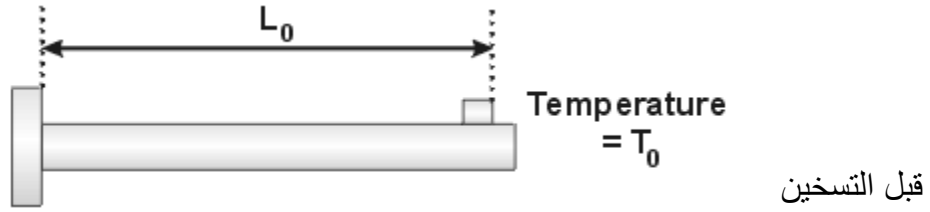
إن التمدد الحراري thermal expansion للأجسام هو نتيجة عن التغير الذي يحدث

للمسافات الفاصلة بين جزيئات وذرات المادة.

تمدد الاجسام الصلبة

التمدد الطولي

يحدث التمدد على كافة ابعاد الجسم كالطول والعرض والسمك وتكون نسبة الزيادة حسب الأبعاد الهندسية للمادة ومقدار الزيادة يتناسب طردياً مع الطول الأصلي لذا تكون الزيادة في الطول اكثر منها في العرض أو السمك.



وقد اثبتت التجارب ان التغير في الطول يتناسب طردياً مع التغير في درجات الحرارة والطول الأصلي لذا يمكن كتابة معادلة التغير في الطول على النحو التالي:

$$\Delta L = \alpha L \Delta T$$

OR

$$\Delta S = \alpha * S_0 * \Delta \theta$$

حيث ان ثابت التناسب يسمى معامل التمدد الطولي يعطى بالمعادلة التالية:

$$\alpha = \frac{1}{S_0} \frac{\Delta S}{\Delta \theta} \quad \text{or} \quad \alpha = \frac{1}{L} \frac{\Delta L}{\Delta T}$$

وعليه يمكننا تعريف معامل التمدد الطولي على أنه مقدار التغير في الطول لكل تغير في درجة الحرارة بمقدار درجة مئوية.



العوامل التي يتوقف عليها التمدد الطولي :

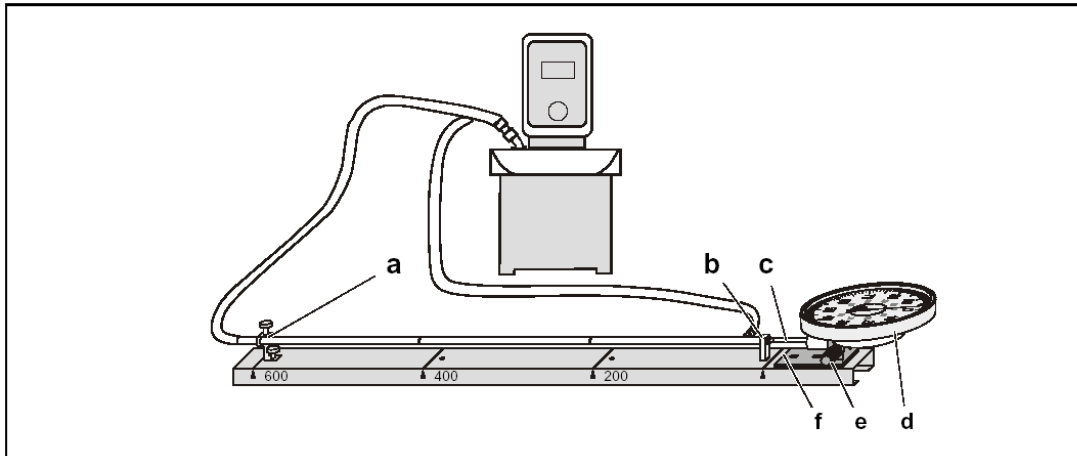
١. الطول الأصلي للجسم
٢. مقدار الارتفاع في درجة حرارة الجسم
٣. نوع مادة الجسم

طريقة العمل:

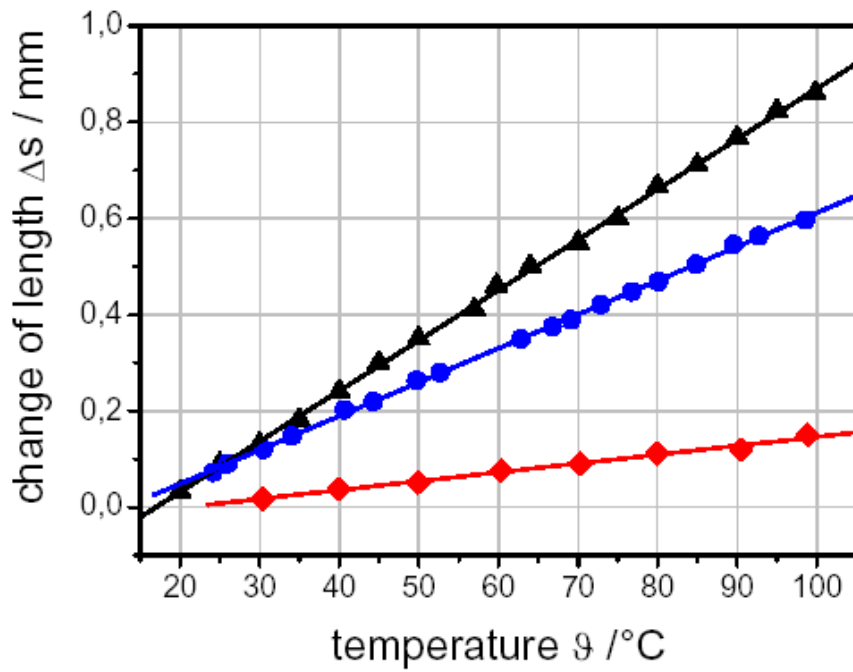
- ١- تربط التجربة كما في الشكل (١) ادناه
- ٢- نقرأ درجة حرارة الماء وتمثل درجة حرارة الغرفة .
- ٣- نصف المقياس بعد التأكد من البرغي اللولبي في تماس مع المقياس .
- ٤- نسجل قيمة S_0 وقيمتها تسجل الى البرغي الموجود على المعدن وتمثل الطول الاصلي
- ٥- نشغل الترموستات ويقاس التمدد (ΔS) لكل ($10^\circ C$) اعلى من درجة حرارة الغرفة حتى نصل الى درجة حرارة معينة.
- ٦- ترتب القراءات كما في الجدول أدناه .
- ٨- ترسم علاقة بيانيا بين التغير في الطول (ΔS mm) على المحور الصادي كدالة لدرجة الحرارة. ($\theta^\circ C$) على المحور السيني كما في الشكل (٢)
- ٩- نستخرج معامل التمدد الطولي (α) من تطبيق المعادلة التالية:

$$\alpha = (1/ S_0) slope$$

$\theta^\circ C$	$\Delta\theta = \theta_0 - \theta$	S_2	$\Delta S = S_1 - S_2$



الشكل (١)



الشكل (٢)