

وزارة التعليم العالي والبحث العلمي
كلية المستقبل الجامعه
قسم الهندسة الكيمياوية والصناعات النفطية

الرسم الهندسي
المحاضره الاولى
م.م زهراء ناظم عبد هادي

الرسم الهندسي

الادوات:

1. مثلث ($60^{\circ}30^{\circ}$)
2. مثلث 45° اهم مثلث يستخدم كثيرا للتاشير للزوايا واستخدام المنقلة
3. مسطرة الدوائر للدوائر الصغيرة القطر وايضا رسم ارباع الدوائر)
4. مسطرة صغيرة 30 cm
5. فرجال
6. مماحة
7. القلم رصاص

HB للكتابة والرسم واليدوي

H للخطوط العريضة

8. مسطرة T-square

مقاسات اوراق الرسم:

مقاسات لوحات الرسم المستخدمة

رمز القياس	صافي مقاسات ورق الرسم
A0	1189*841(mm)
A1	841*594
A2	594*420
A3	420*297
A4	297*210
A5	210*148
A6	148*105

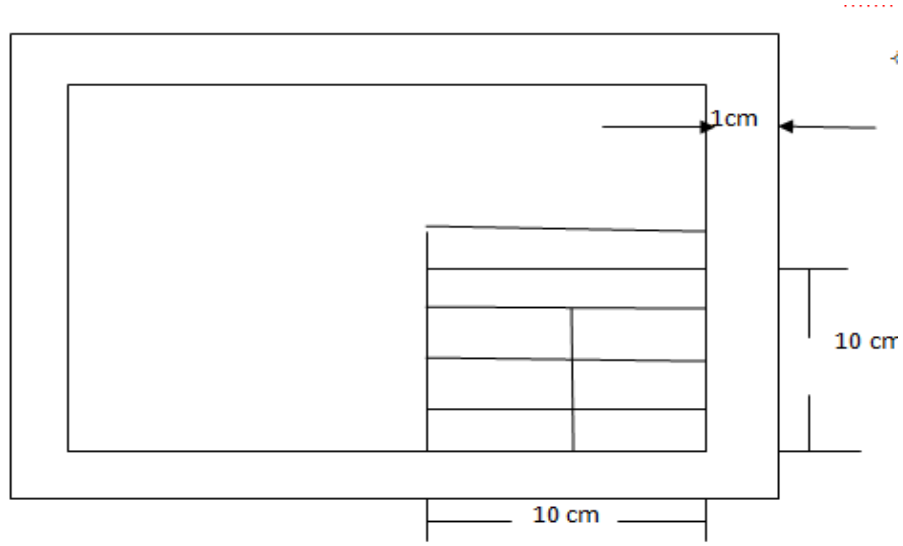
تثبيت اللوحة على البورد:

يتم تثبيت حافة الورقة مع حرف المسطر T لها الورقة لها اربع حواف

المسطرة T فقط لرسم الخطوط الافقية تكون دائما على الجهة اليسار

ثبت نهاية الورقة مع المثلث القائم ثم تلصق وتثبت

رسم الاطار للوحة:



محتويات الجدول:

اسم الجامعة - اسم الكلية	
الاسم	
مقياس الرسم	القسم:
اسم التمرين:	رقم التمرين:
المصحح:	التاريخ:

انواع الخطوط:

خطوط الرسم اما سميكة او رقيقة

السميكة (لرسم الاجزاء الحقيقية الظاهرة)

الرقيقة (تضاف الى الرسم لزيادة التوضيح , خطوط الابعاد , خطوط القطع)

الخطوط المخفية (Hidden lines) : ترسم باستعمال خطوط منقطعة (-----)

تبدأ وتنتهي الخطوط المخفية باعتناء وبشكل منتظم يتراوح طول "الشرطات" ب (2-8) mm وذلك حسب طول الكلي للخط المخفي.

تبدأ وتنتهي الخطوط المخفية بالشرطات وليس الفراغات

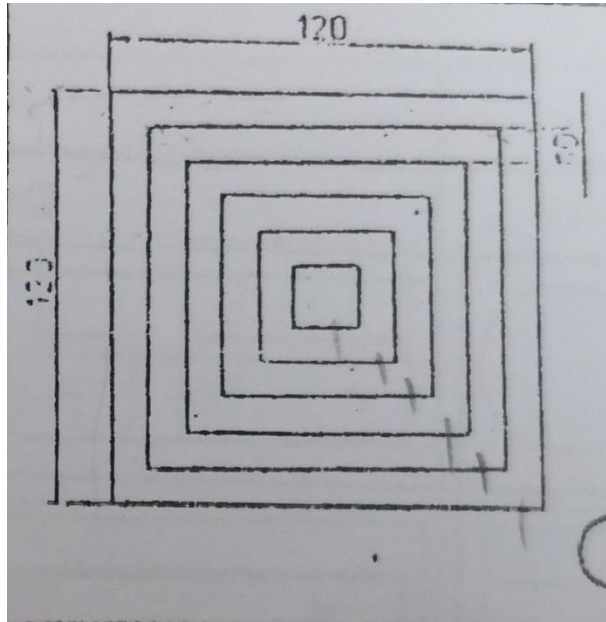
لا تترك فراغات عند التقاطع الخطوط المخفية المتوازية والقريبة من بعضها بشكل متعاقب .

خطوط المحور (Center lines) : (-----)

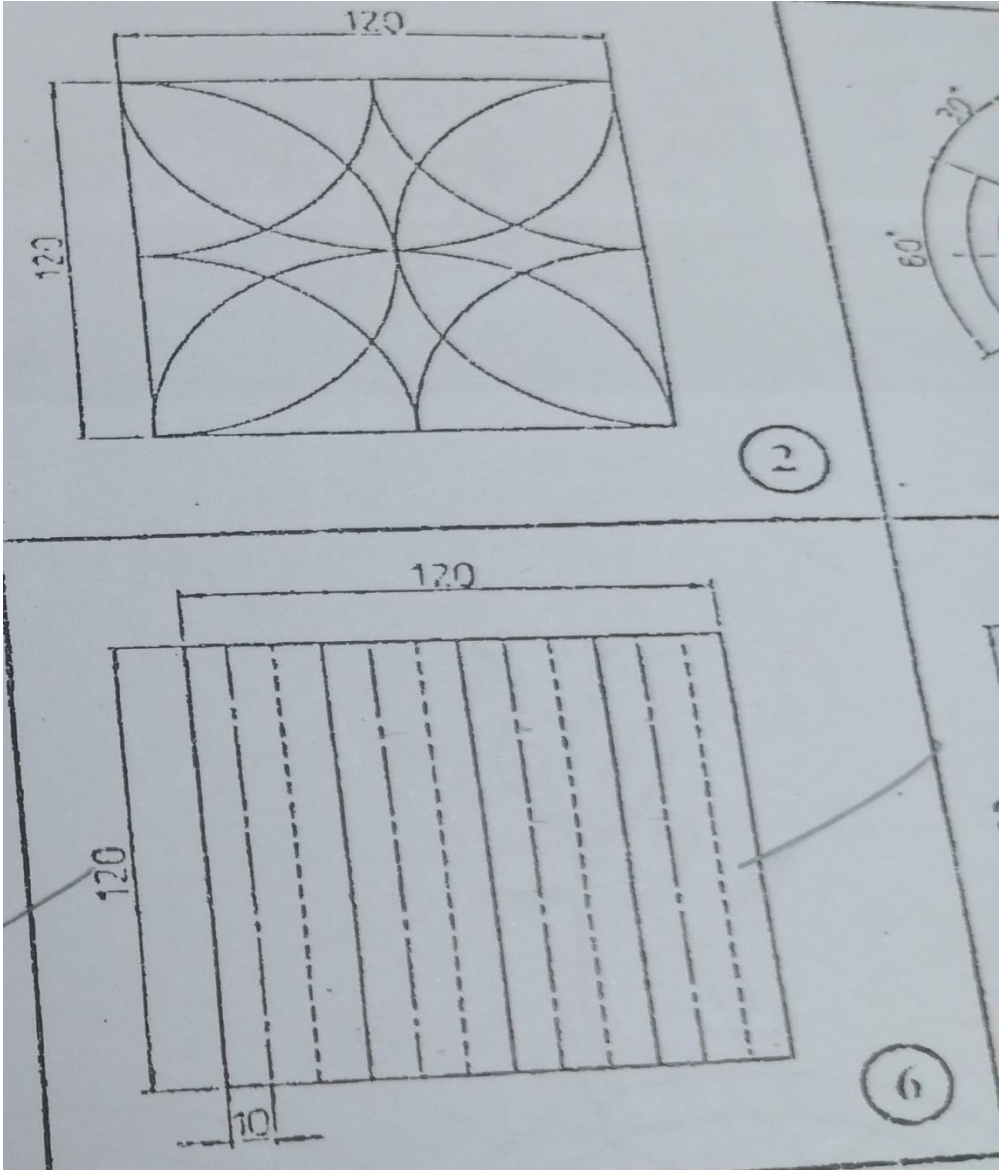
الشرطة الطويلة (5-20) mm , (2) mm

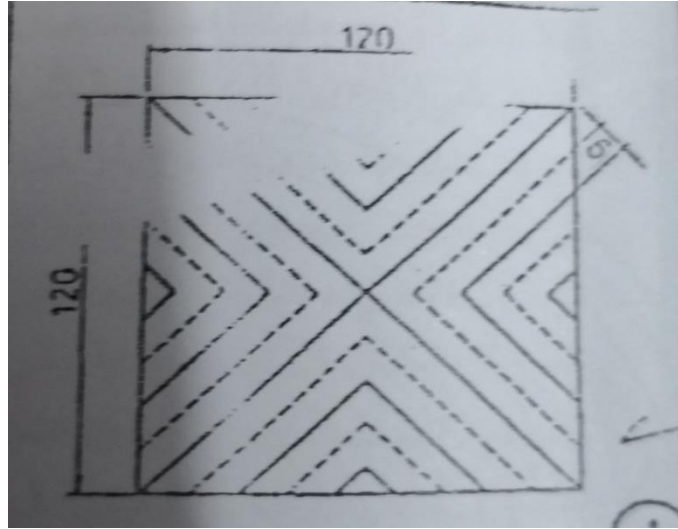
تستخدم لتأشير محاور الاجسام الاسطوانية والدائرية وخطوط التناظر تنتهي بالشرطات الطويلة.

تمارين



بين كل خط 2cm





بين الخط المستمر والخط المقطع 0.5 سم 12*12Cm

