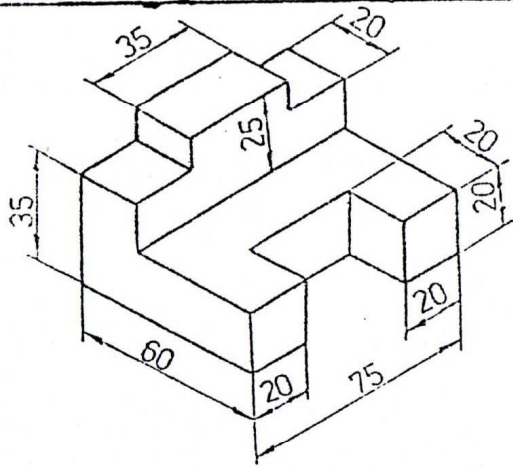
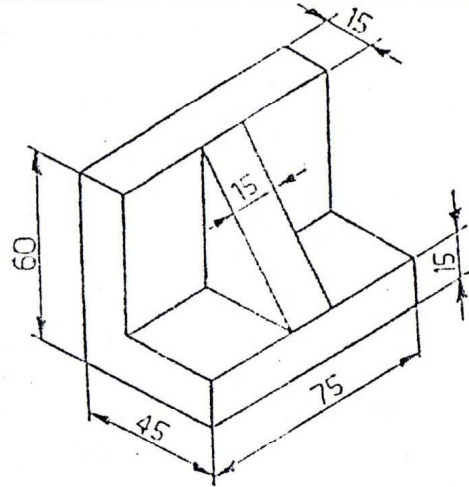


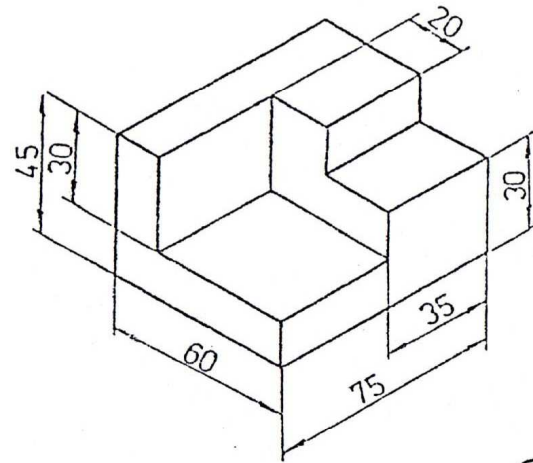
تمرين 3.2 ارسم المساقط الثلاثة



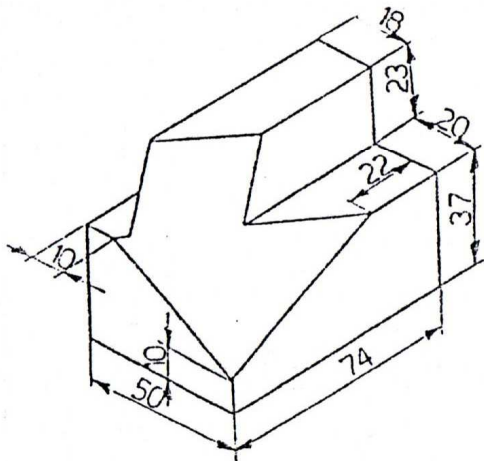
③



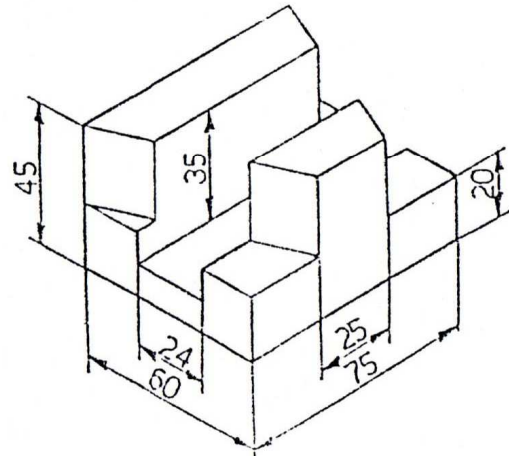
②



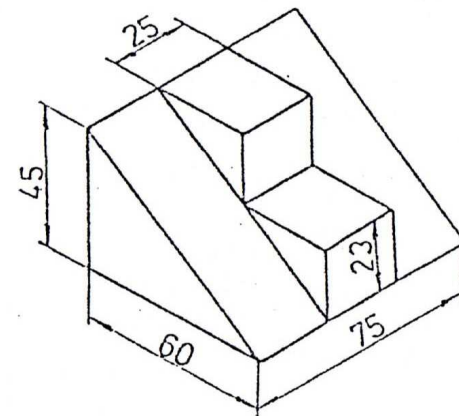
①



⑥



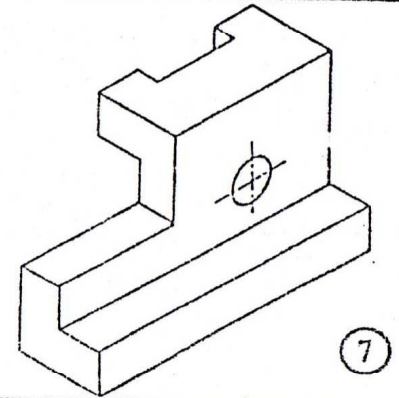
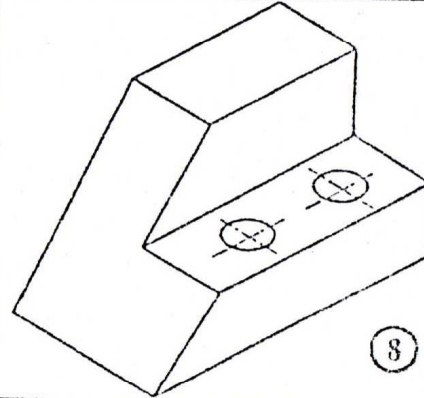
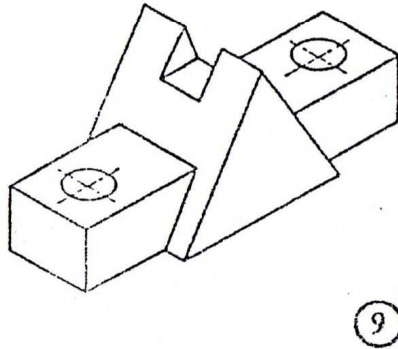
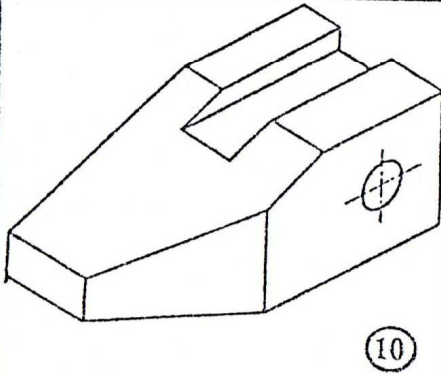
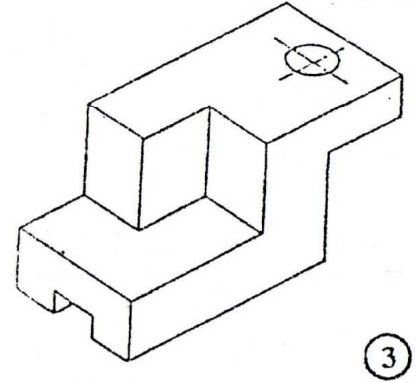
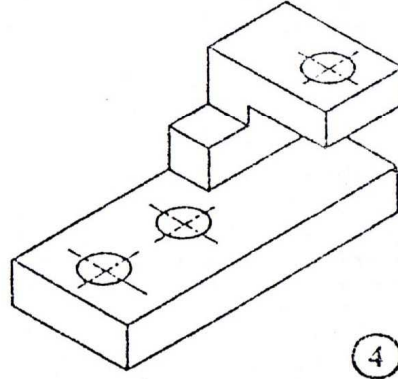
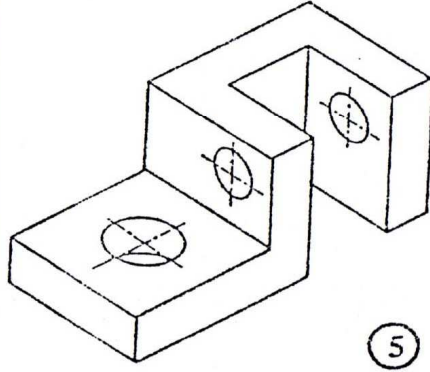
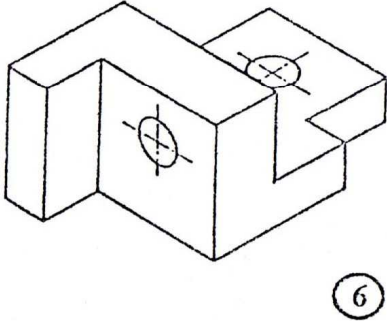
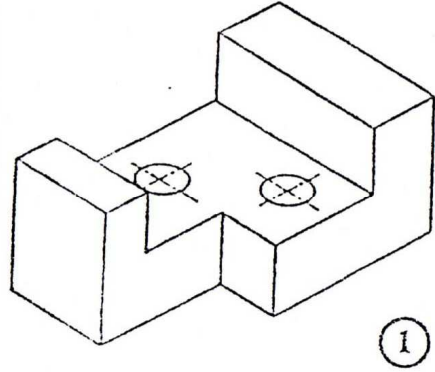
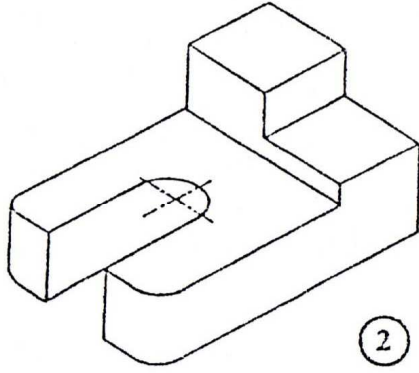
⑤

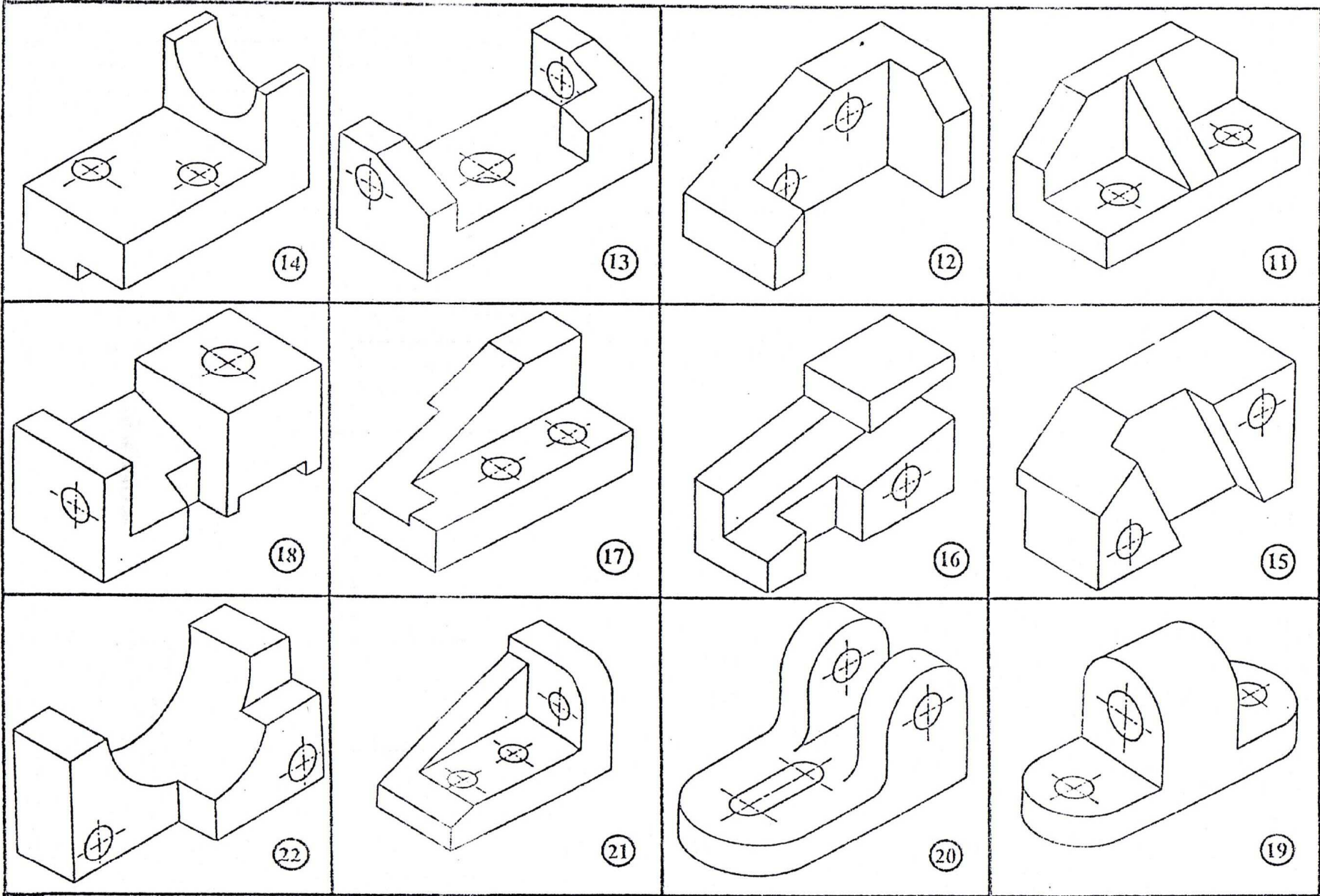


④

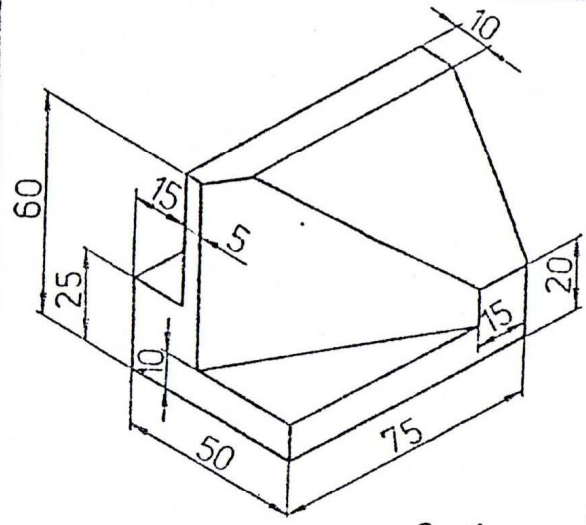
تمرين : 3.3

ارسم المساقط الثلاثة للاشكال التالية . تؤخذ الابعاد بقياسها مباشرة من الرسم ويتم رسم المساقط بمقياس مضاعف او حسب ارشادات الاستاذ .

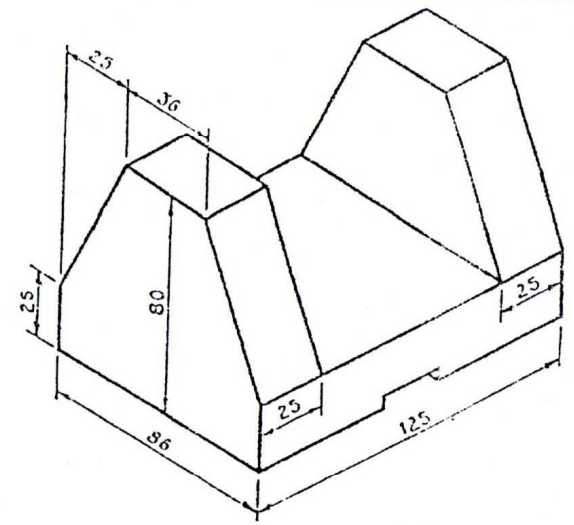




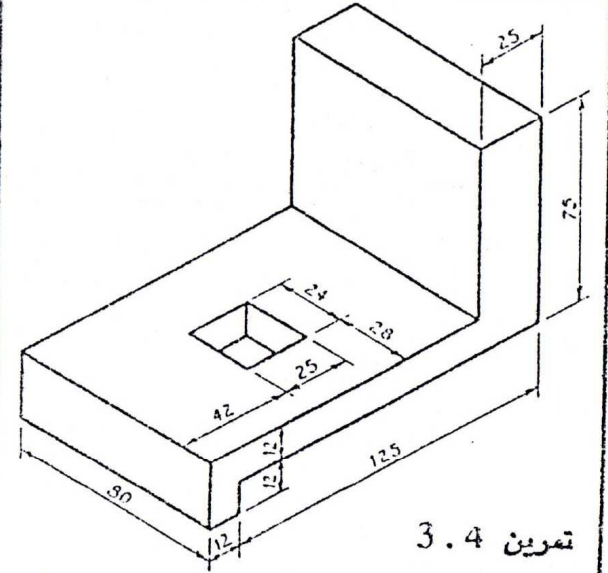
ارسم المساقط الثلاثة



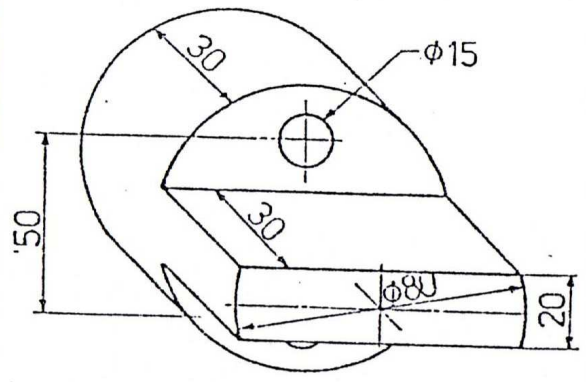
تمرين 3.6



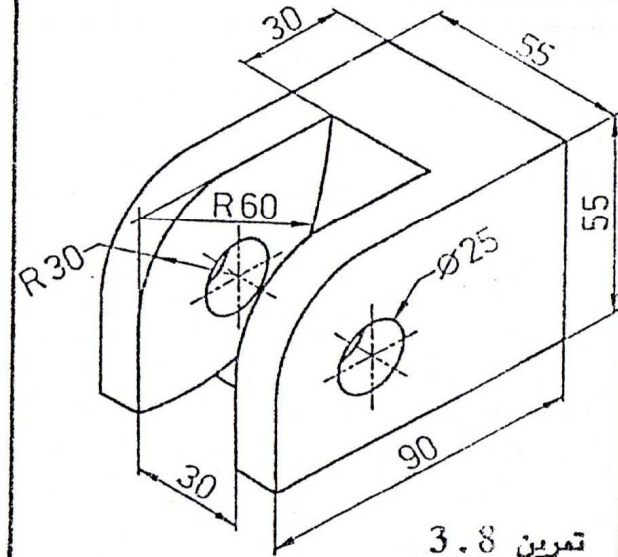
تمرين 3.5



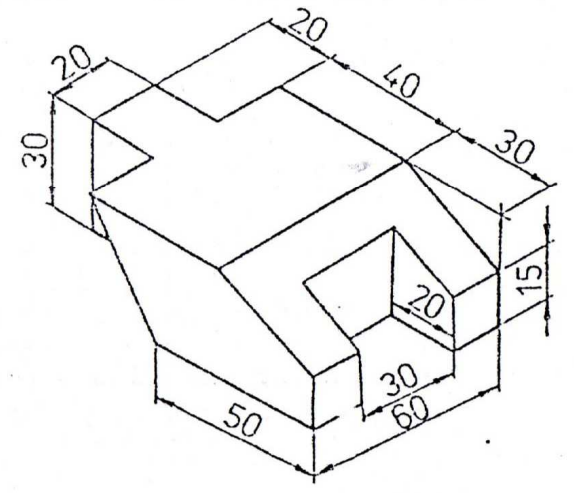
تمرين 3.4



تمرين 3.9

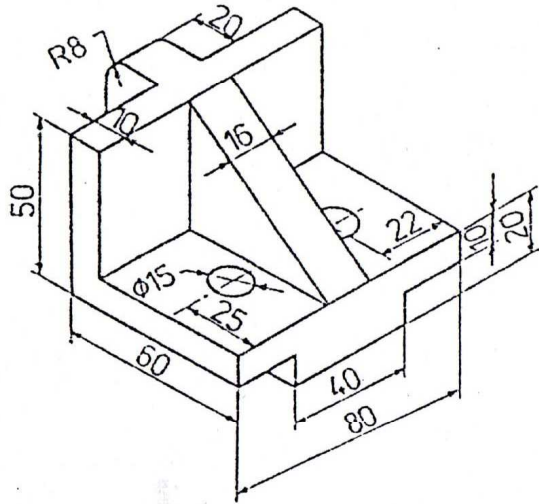


تمرين 3.8

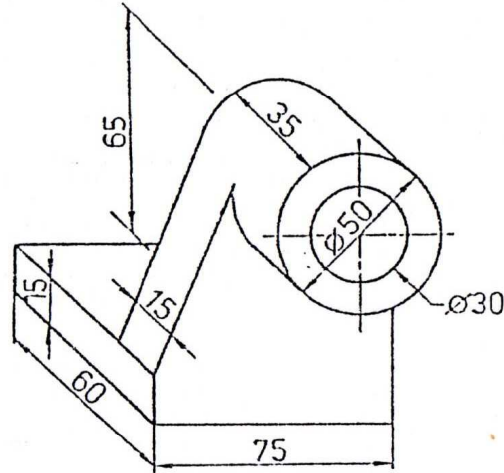


تمرين 3.7

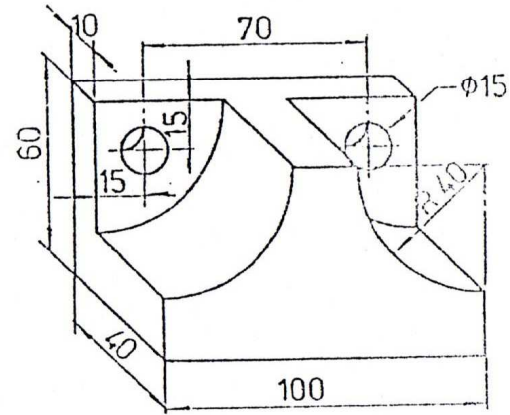
ارسم المساقط الثلاثة



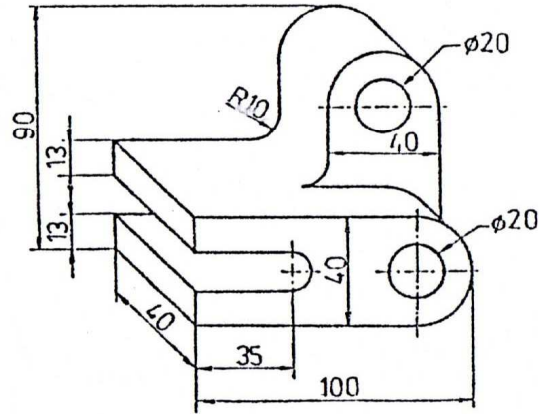
تمرين 3.12 مسند



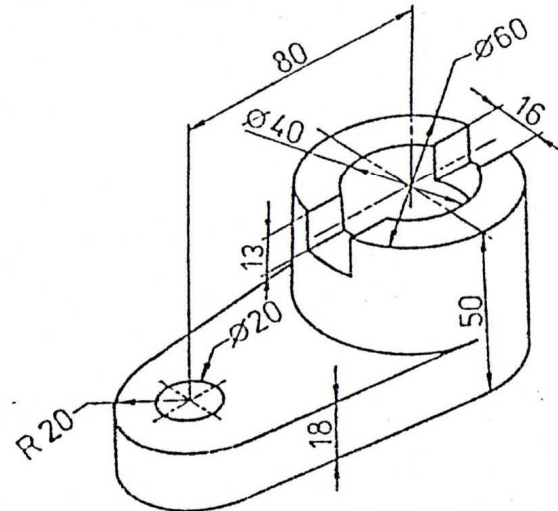
تمرين 3.11 حامل



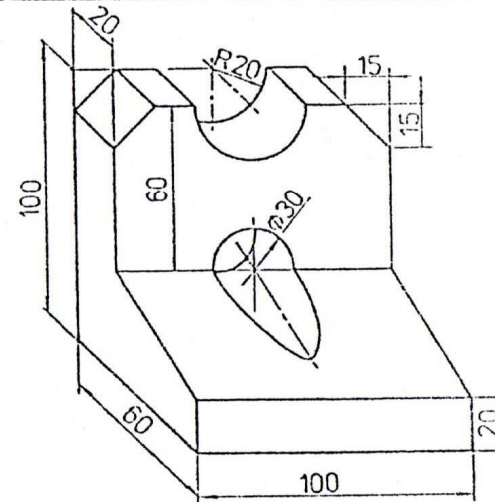
تمرين 3.10 سرج



تمرين 3.15 حديدية

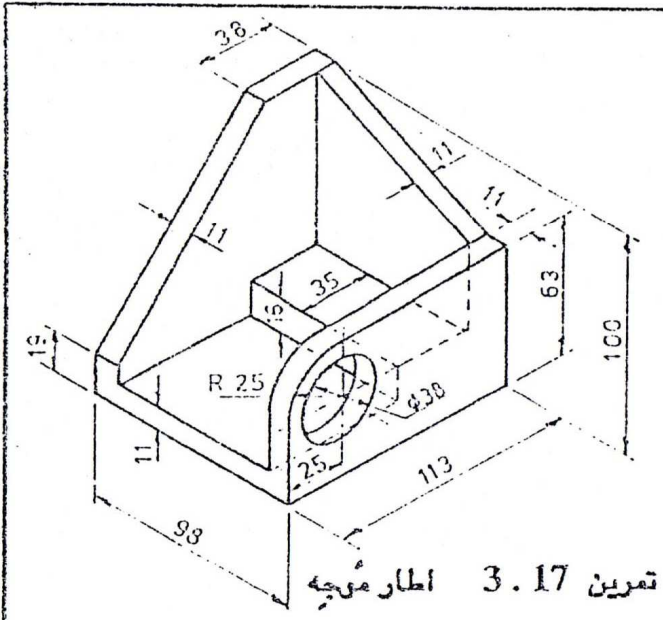


تمرين 3.14 عجلة

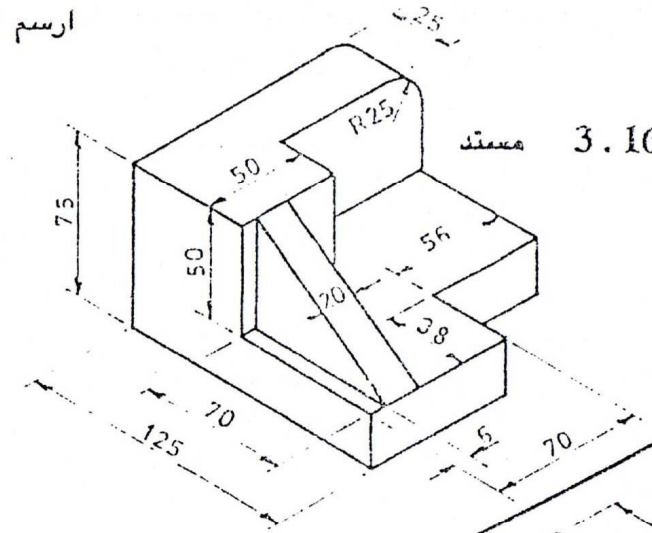


تمرين 3.13 دليل

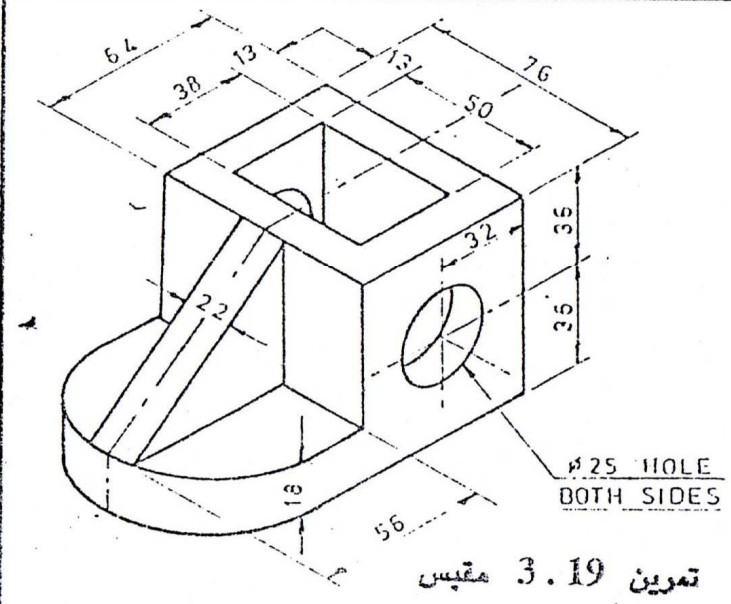
ارسم المساقط الثلاثة



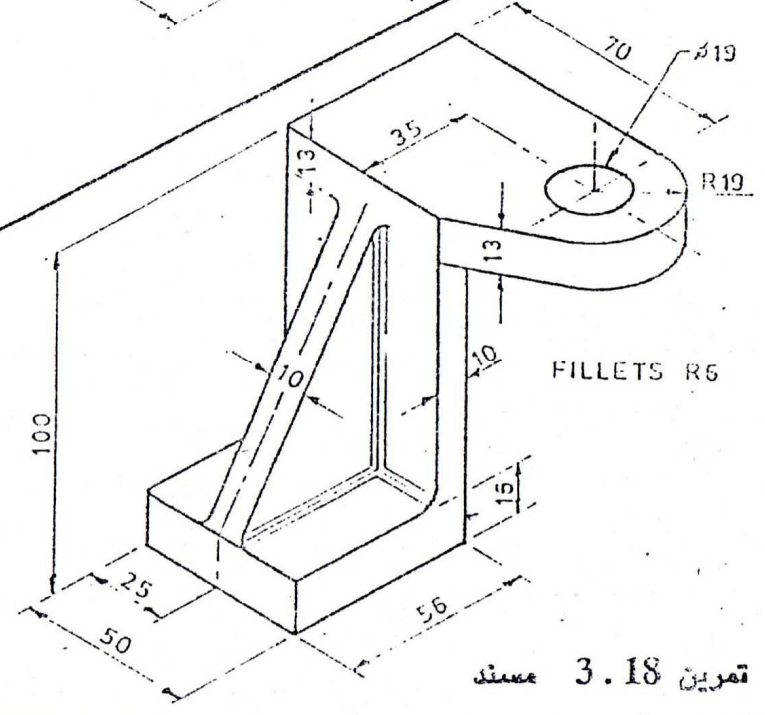
تمرين 3.17 إطار مربع



تمرين 3.16 مسند



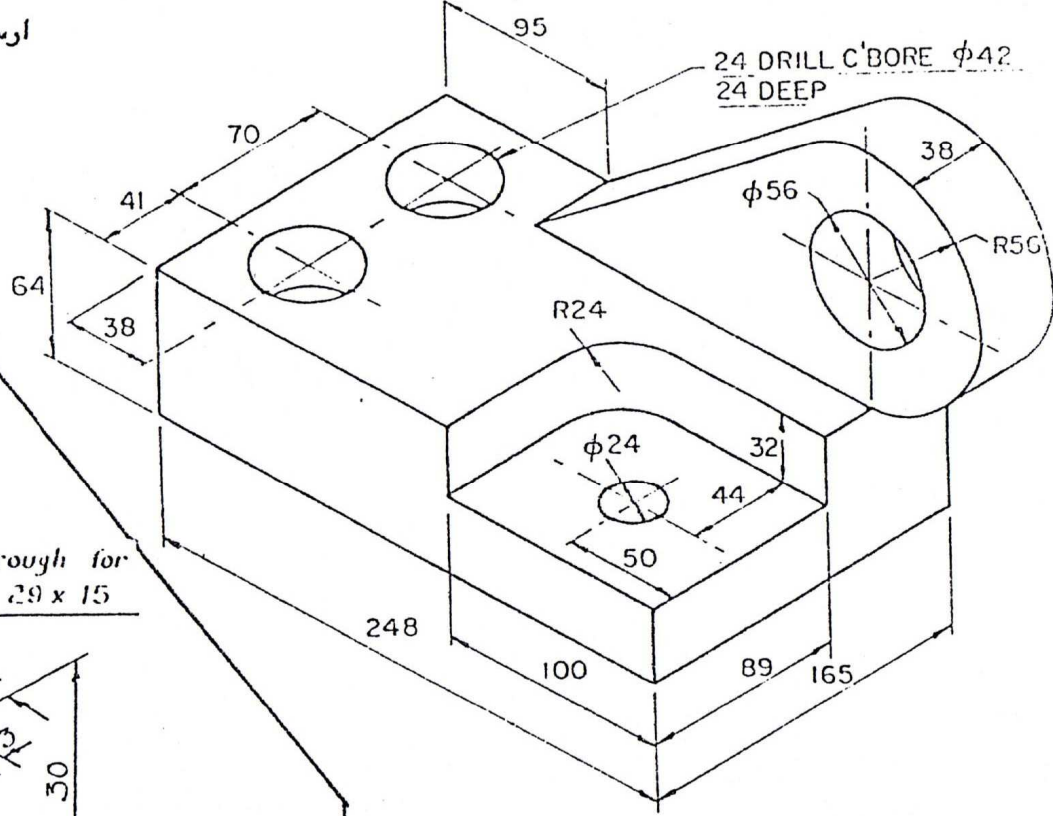
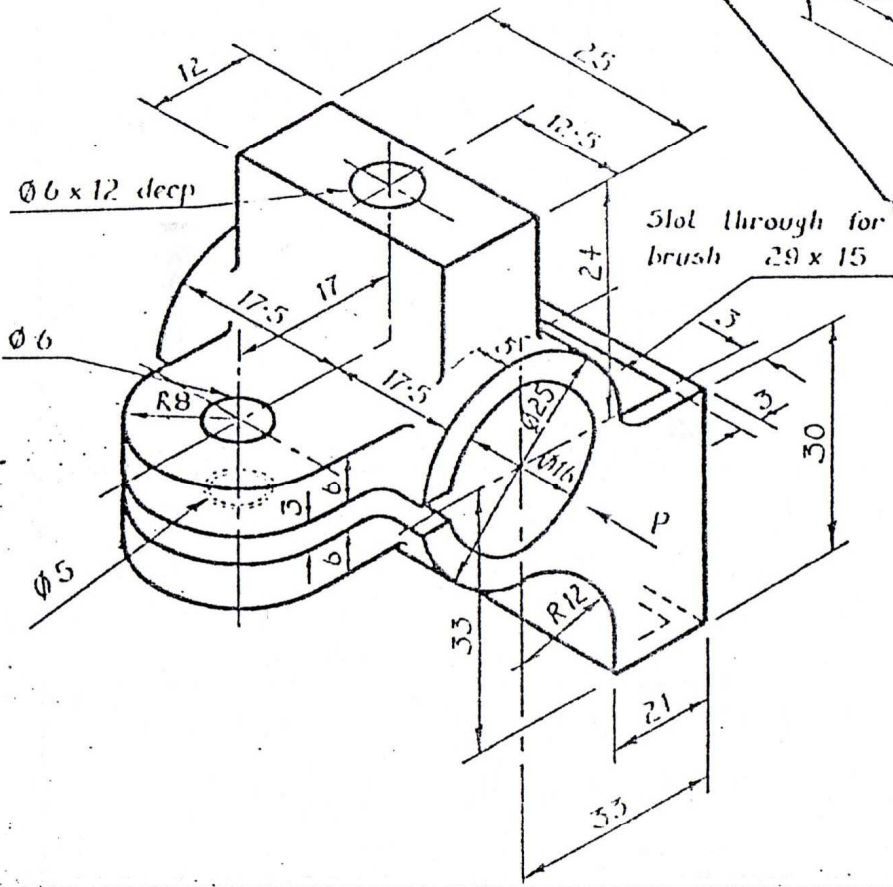
تمرين 3.19 مقبس



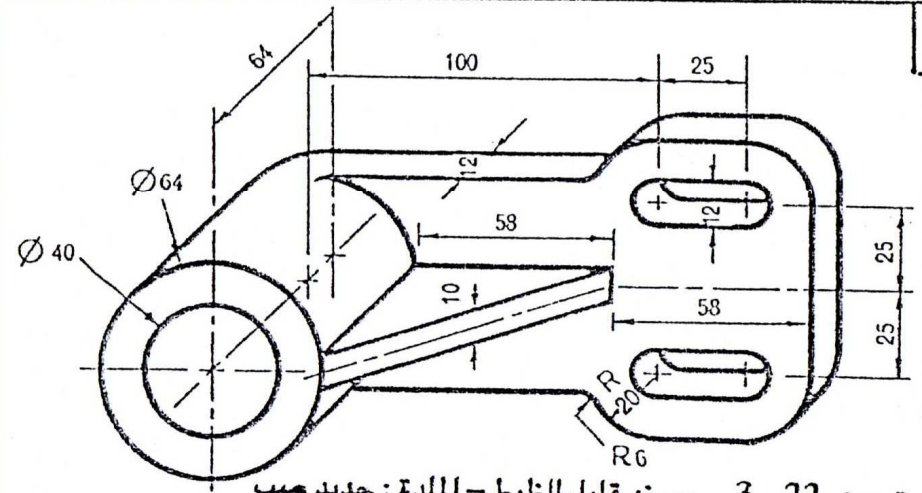
تمرين 3.18 مسند

ارسم المساقط الثلاثة

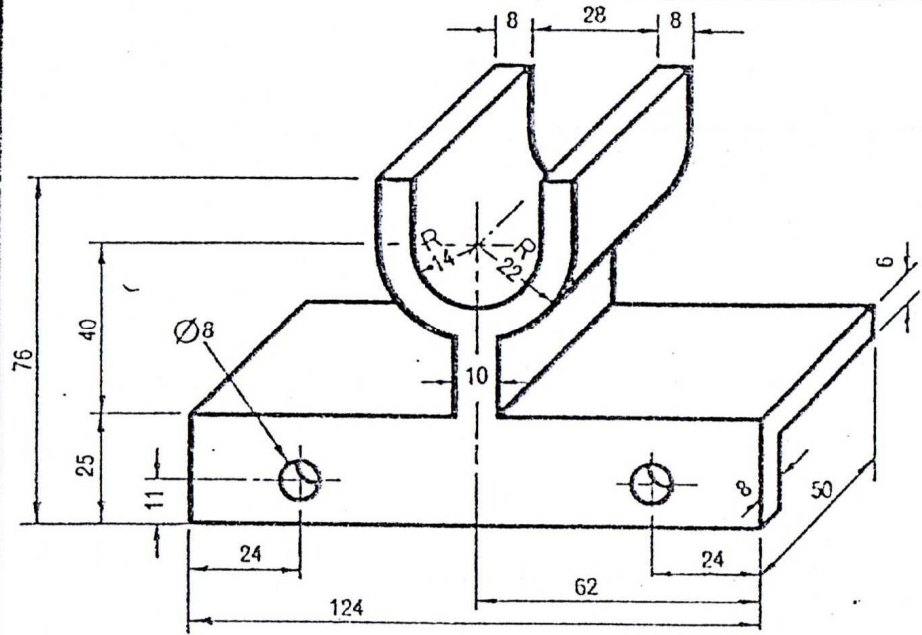
تمرين 3.21 حافظة فرشاة - المادة : بلاستيك



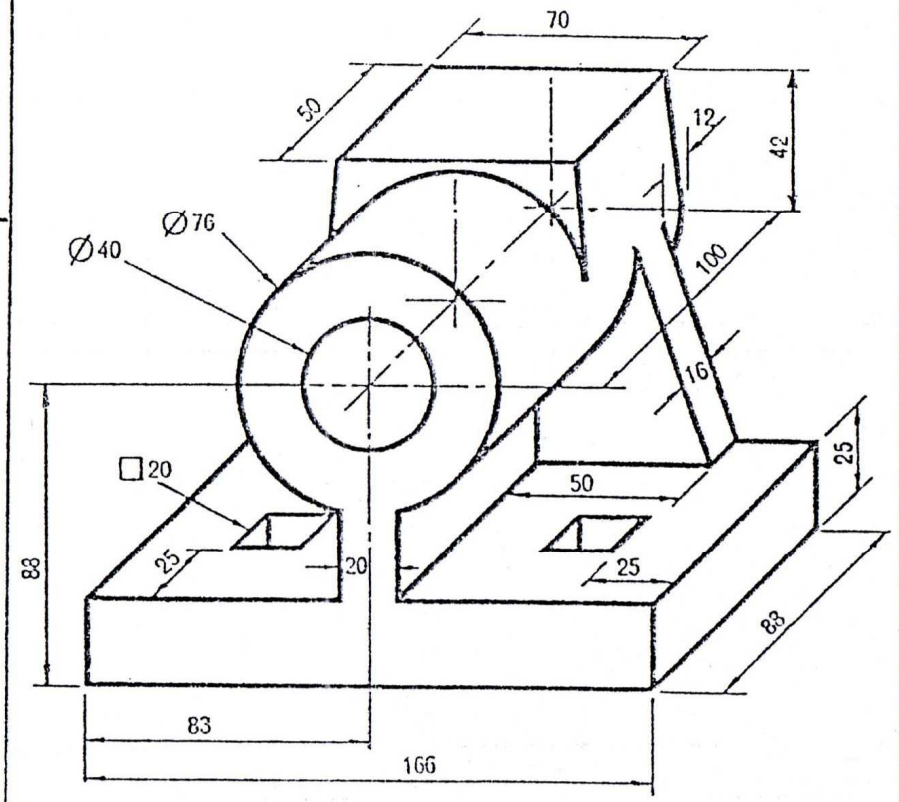
تمرين 3.20 انه



تمرين 3.22 مسند قابل للتطبيق - المادة: حديد صلب

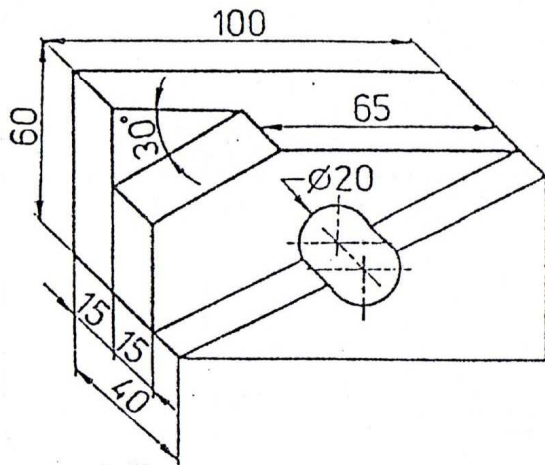


تمرين 3.24 حامل مفتوح - المادة حديد صلب

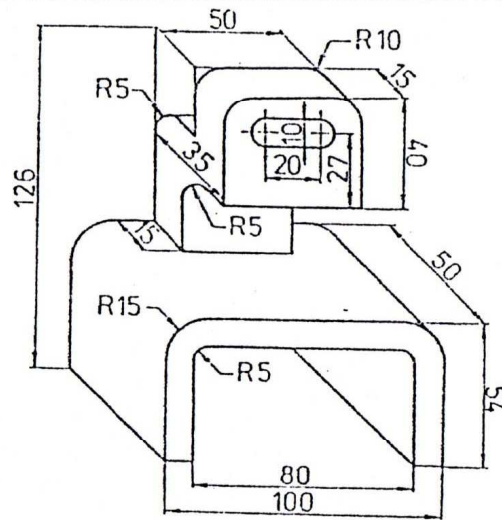


تمرين 3.23 حامل - المادة: حديد صلب

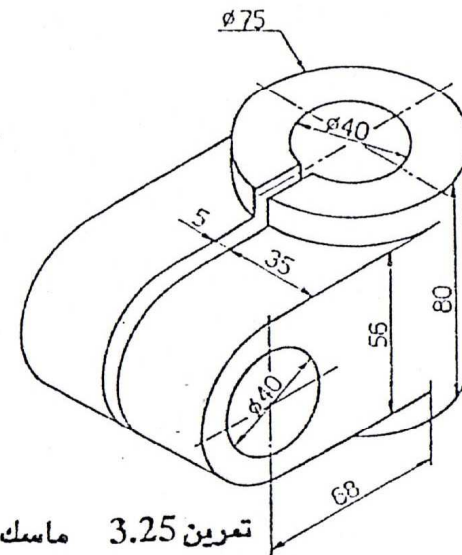
ارسم المساقط الثلاثة



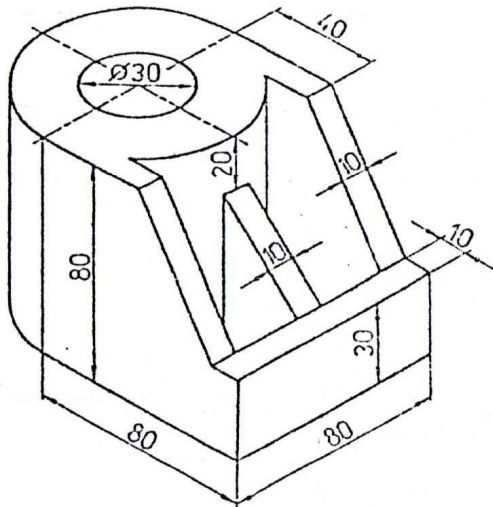
تمرين 3.27 منزلق



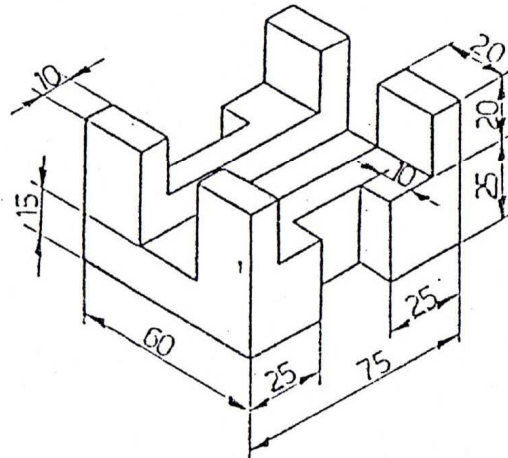
تمرين 3.26 اطار



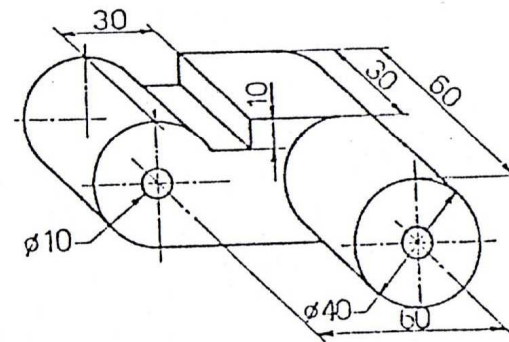
تمرين 3.25 ماسك انبوب



تمرين 3.30 وصلة امان

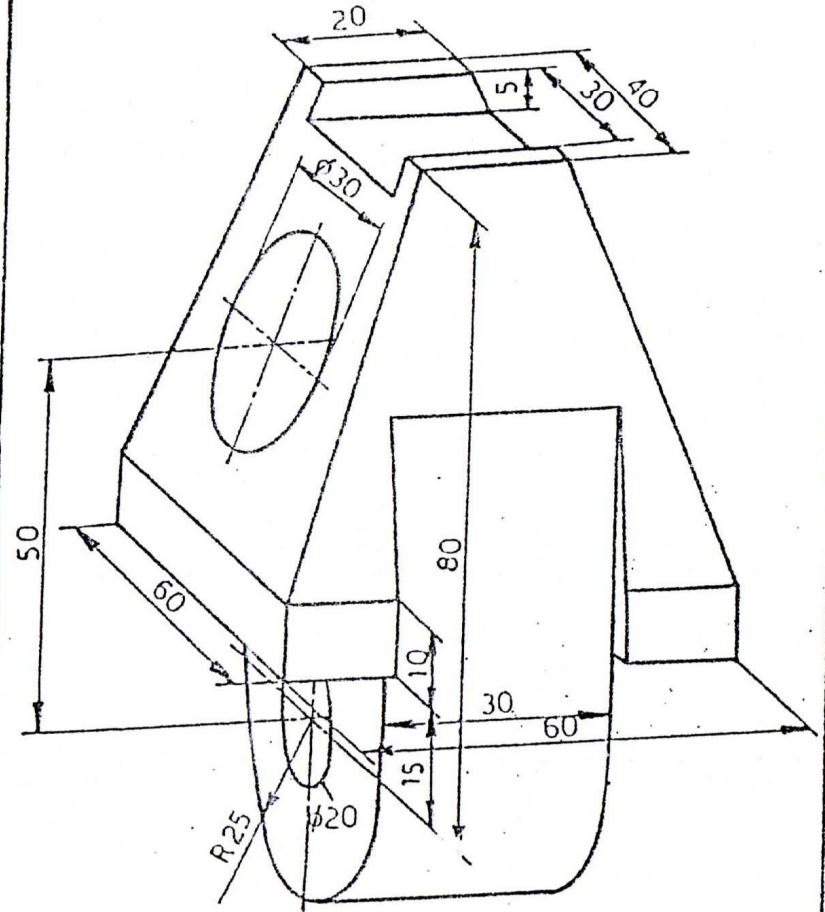
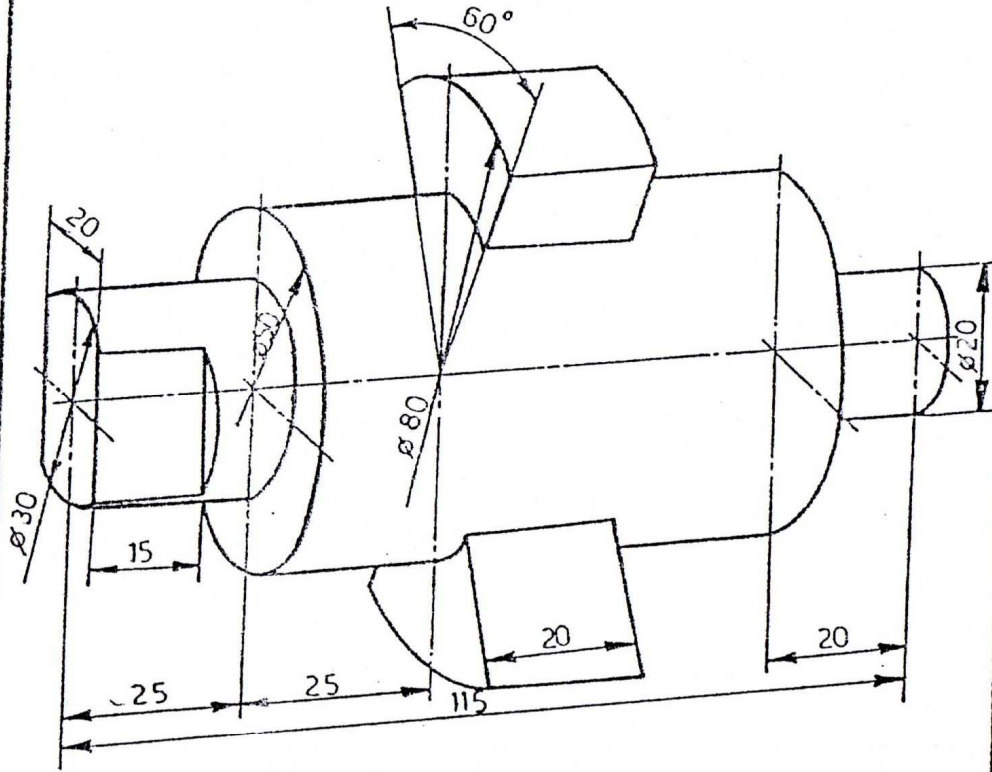


تمرين 3.29 منزلق



تمرين 3.28 قاطع

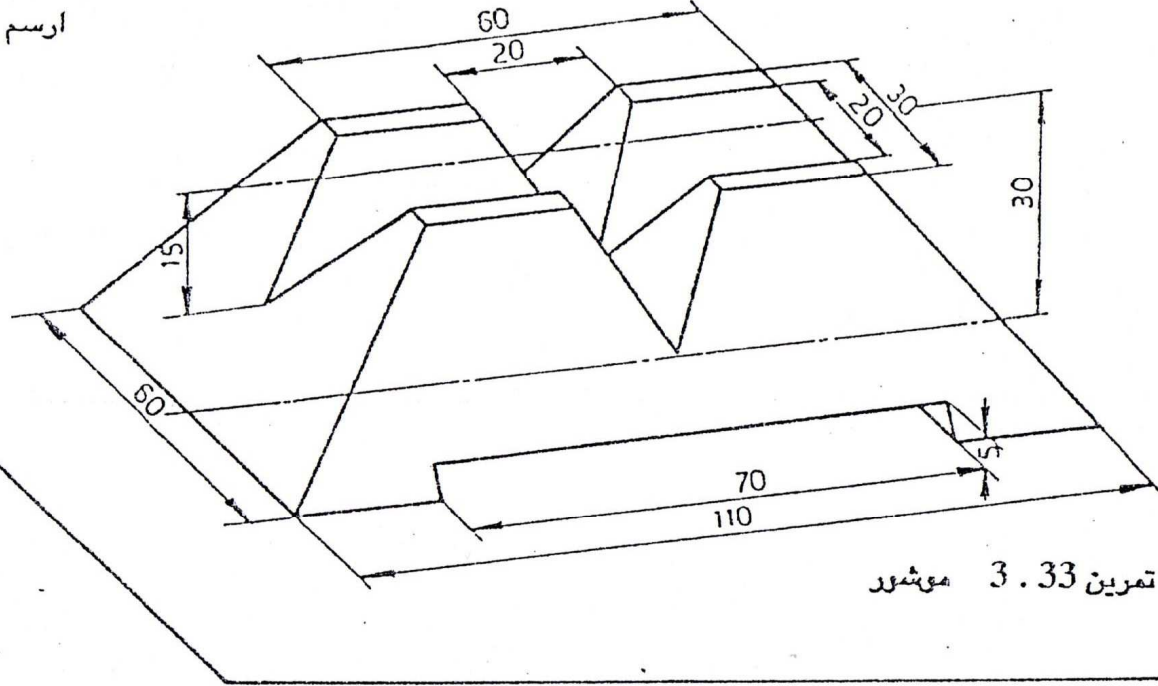
ارسم المساقط الثلاثة



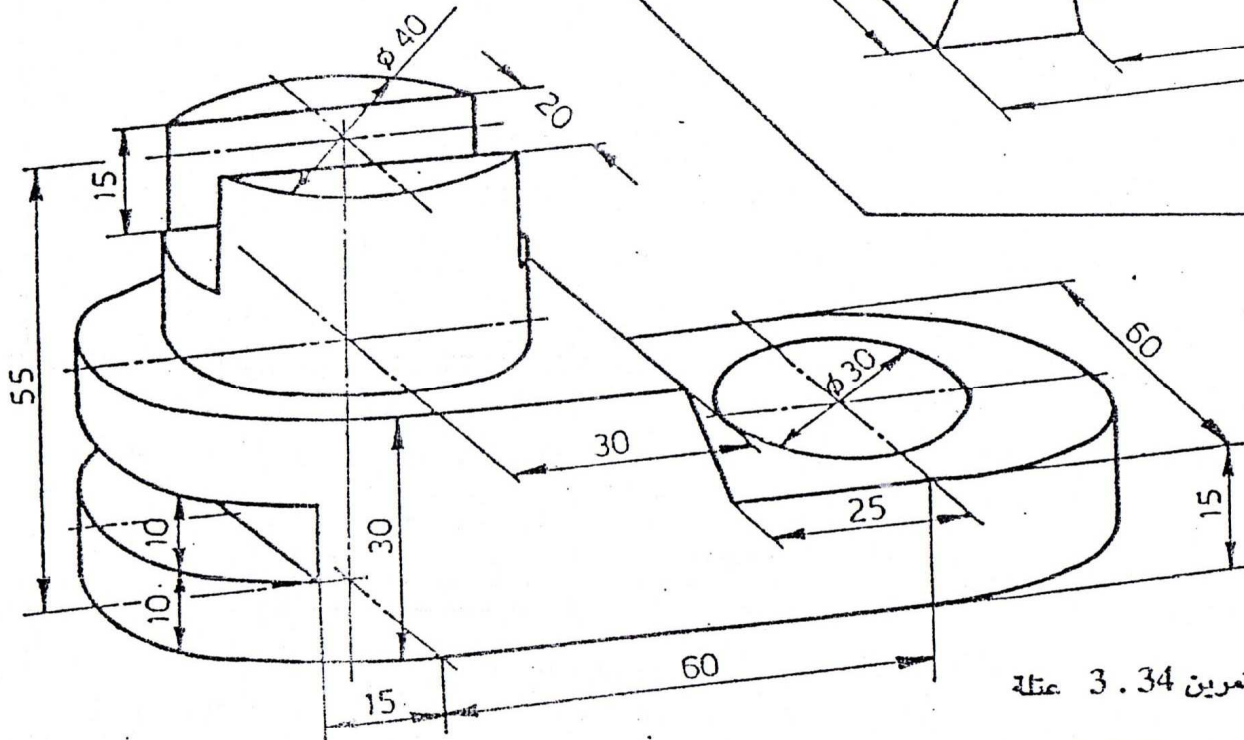
تمرين 3.32 عارضة

تمرين 3.31 جزء مفصل

ارسم المساقط الثلاثة

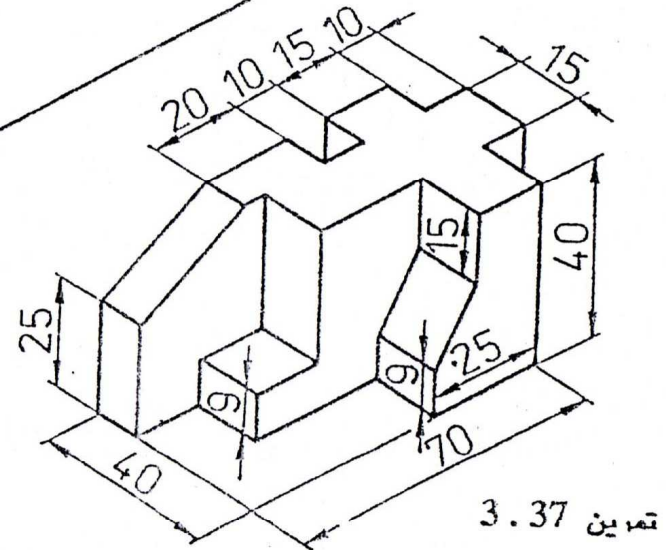
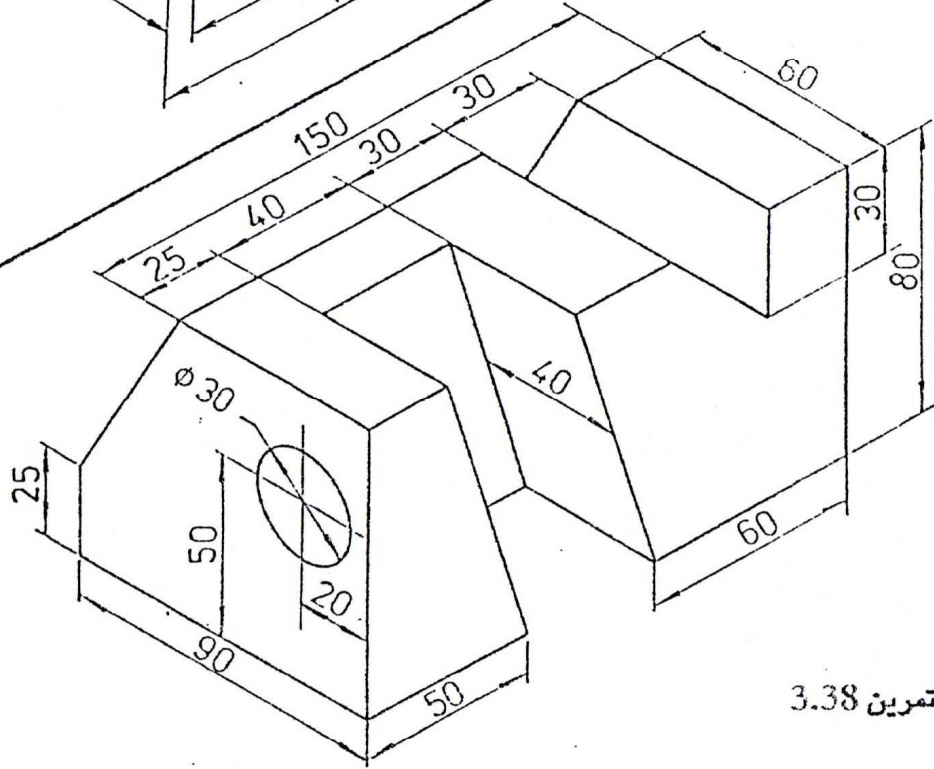
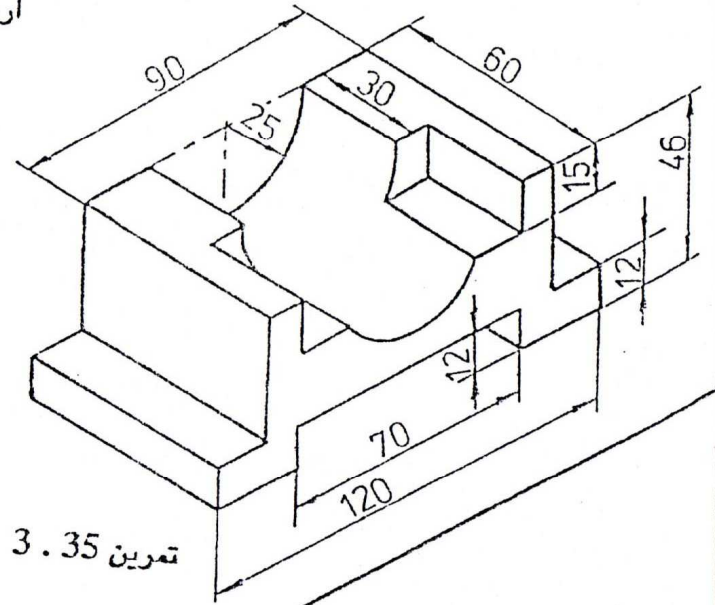
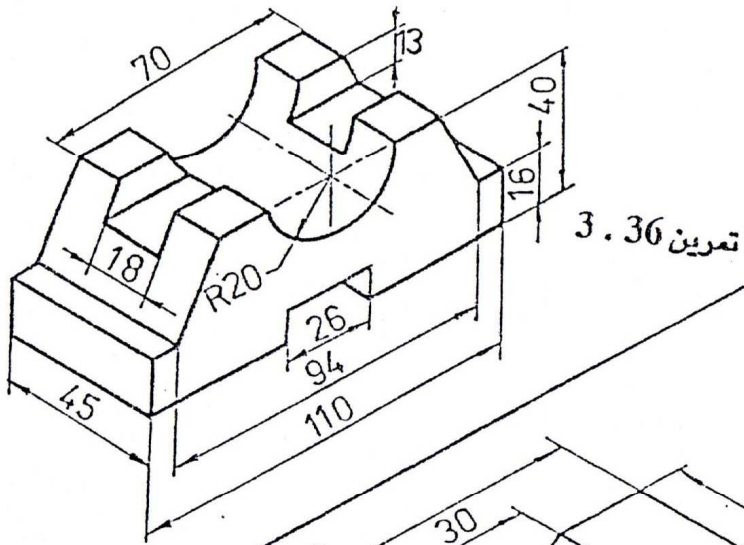


تمرين 3.33 موشور



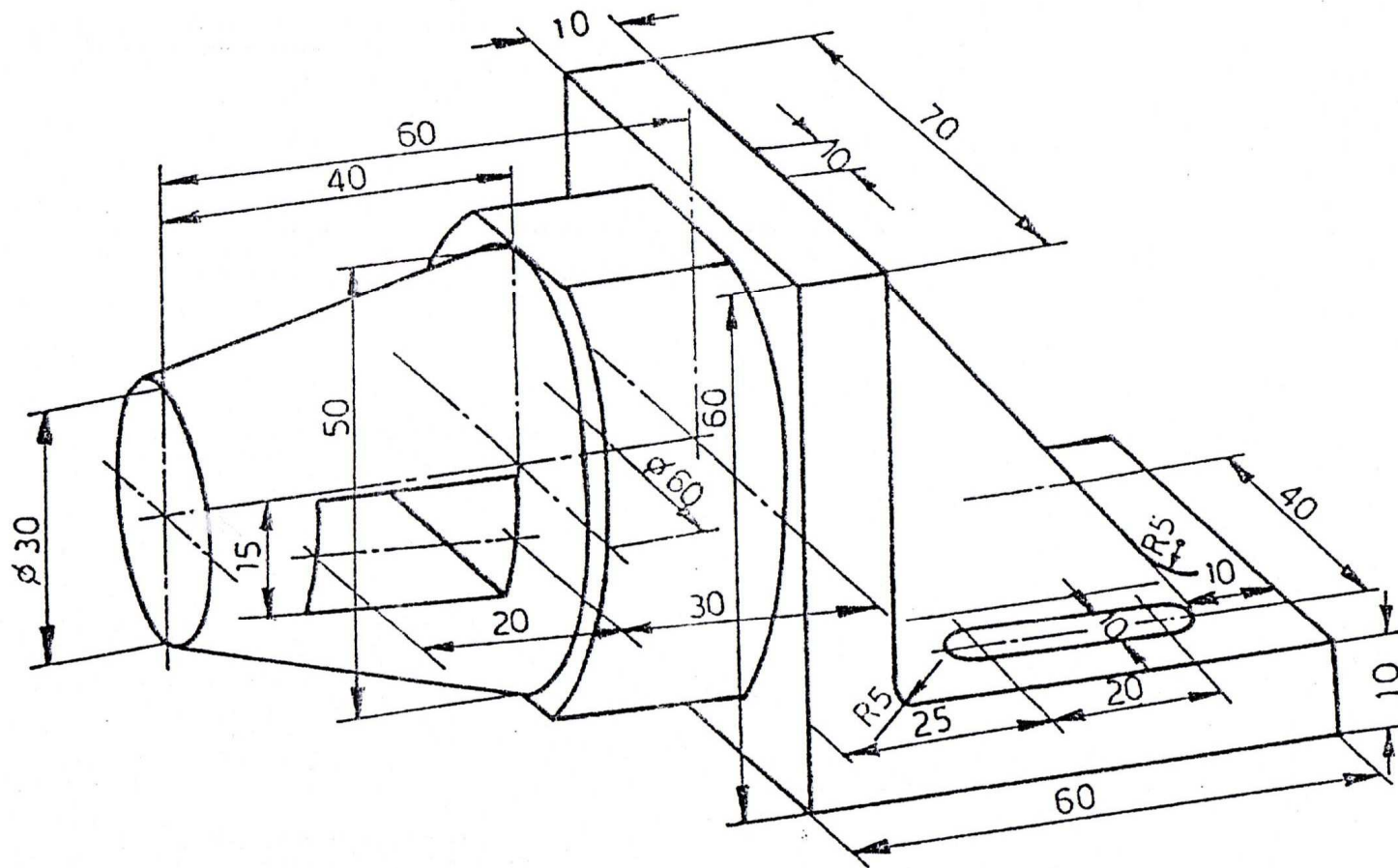
تمرين 3.34 عتلة

ارسم المساقط الثلاثة

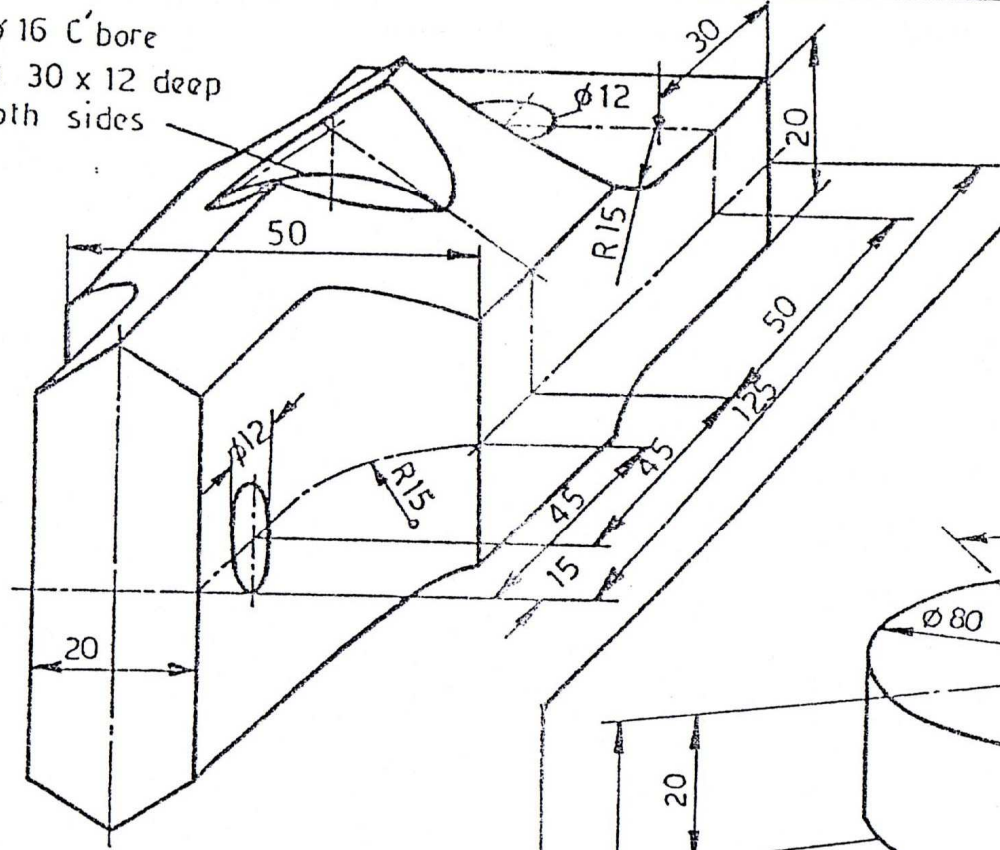


تمرين 3.39 مسند

ارسم المساقط الثلاثة

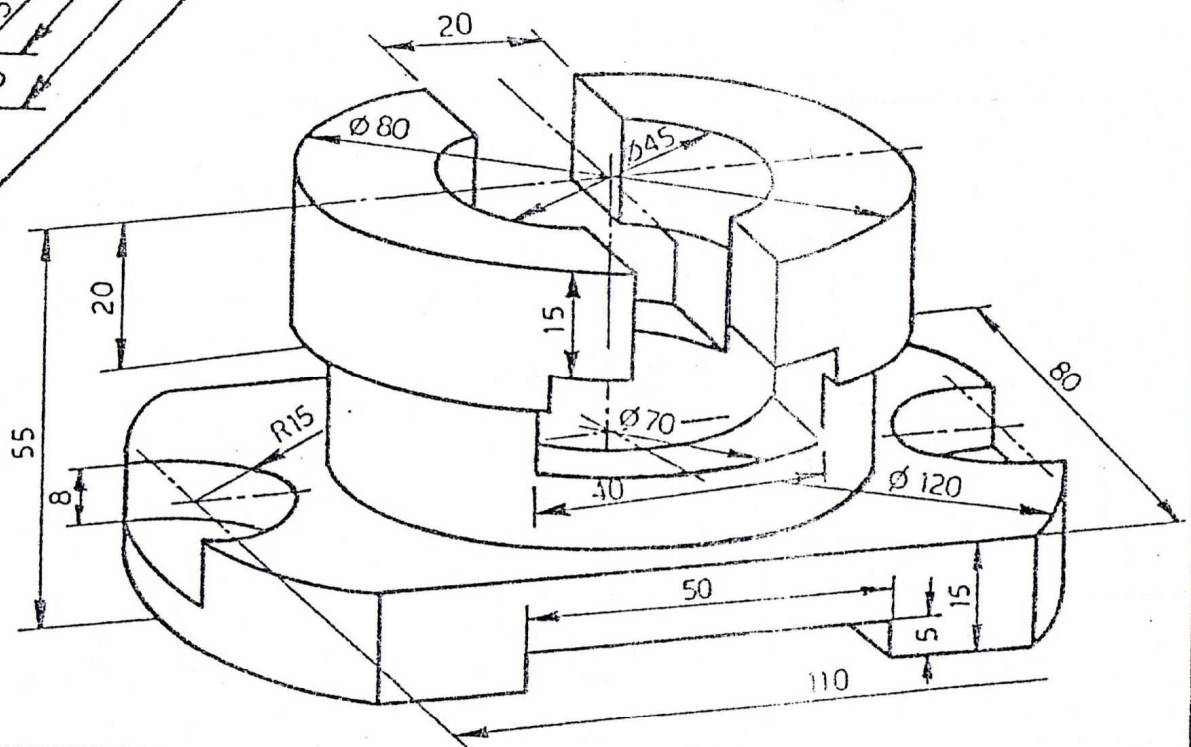


$\varnothing 16$ C' bore
 $\varnothing 30 \times 12$ deep
 both sides

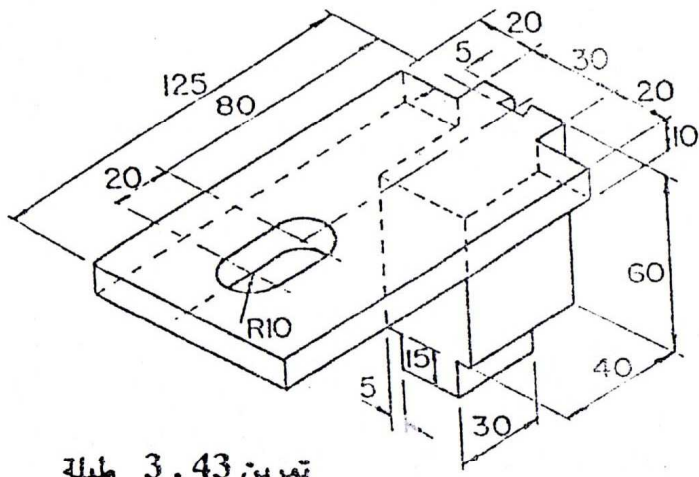


ارسم المساقط الثلاثة

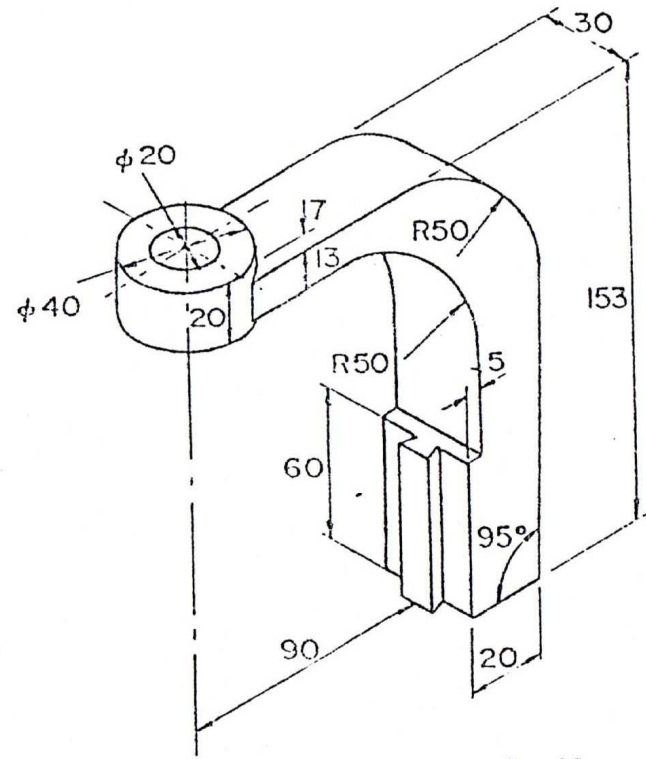
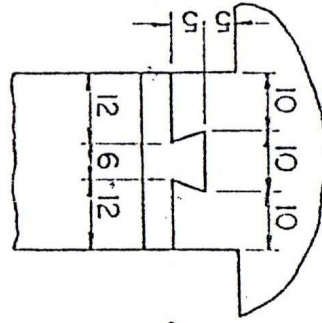
تمرين (3.40) قاعدة تثبيت



تمرين 3.41 قطعة توجيه

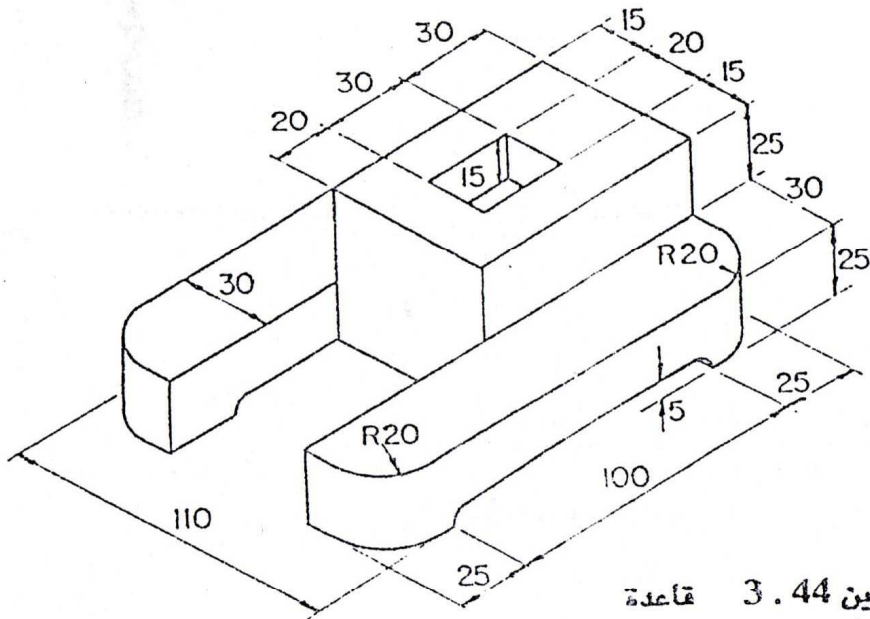


تمرين 3.43 طبلة



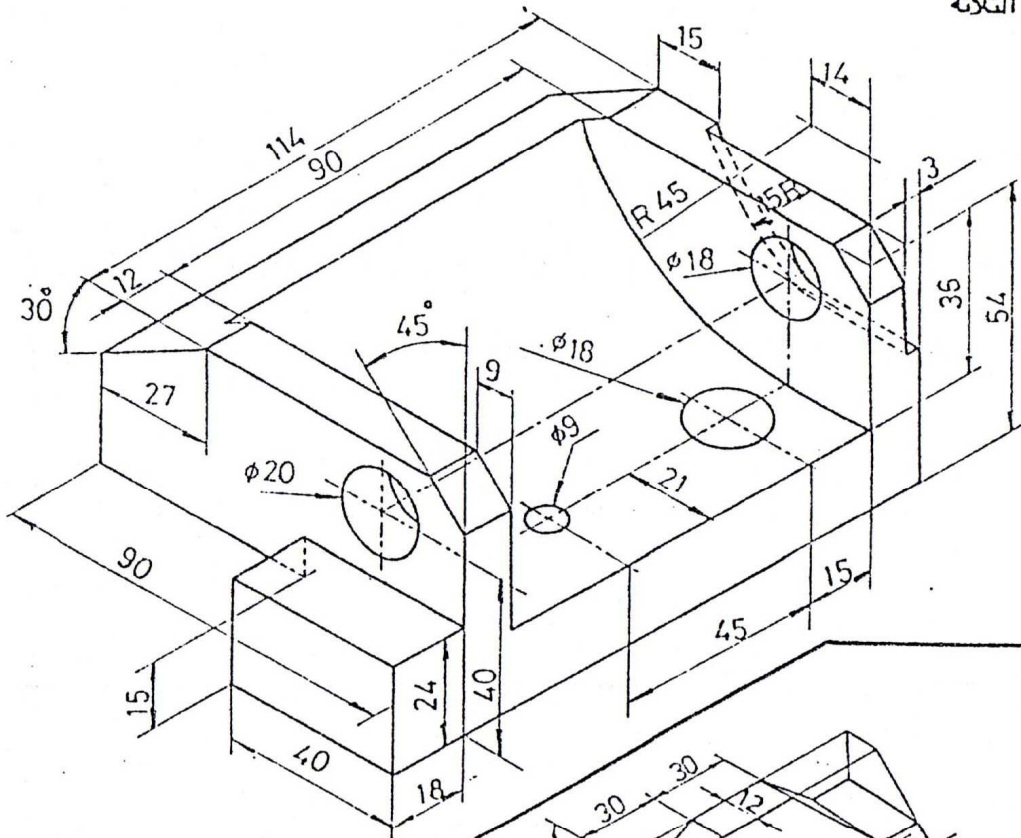
تمرين 3.42 عمود

هذه الاشكال عبارة عن اجزاء ميكال مايكروسكوب
ارسم المساقط الثلاثة لكل جزء .
جميع الاجزاء مصنوعة من حديد الصب .

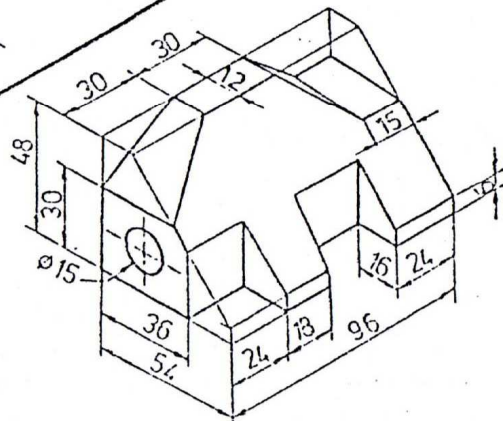


تمرين 3.44 قاعدة

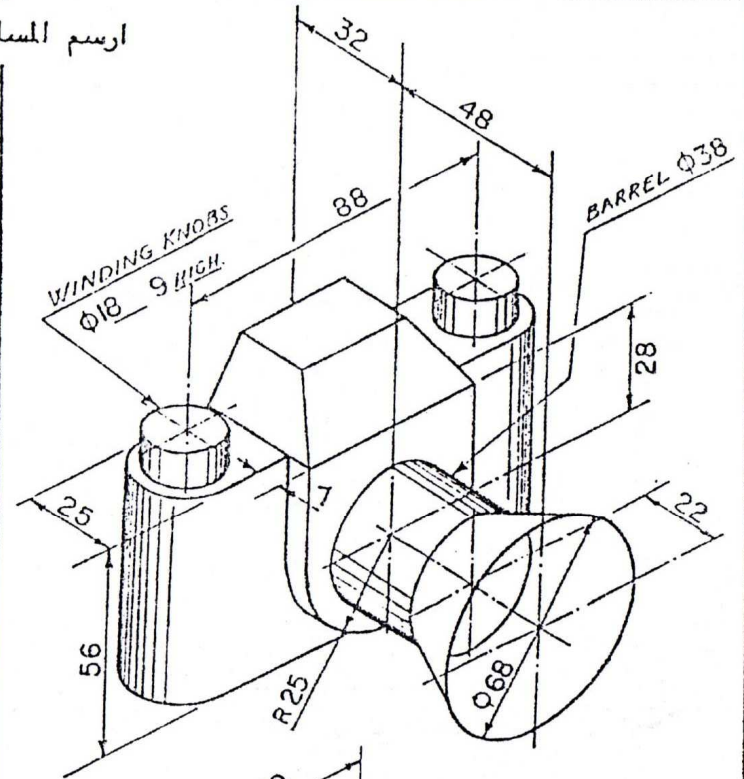
ارسم المساقط الثلاثة



تمرين 3.47 مفصل
المادة : حديد صب



تمرين 3.46 ماسك اداة قطع - المادة : فولاذ



تمرين 3.45 كاميرة - المادة : المنيم

