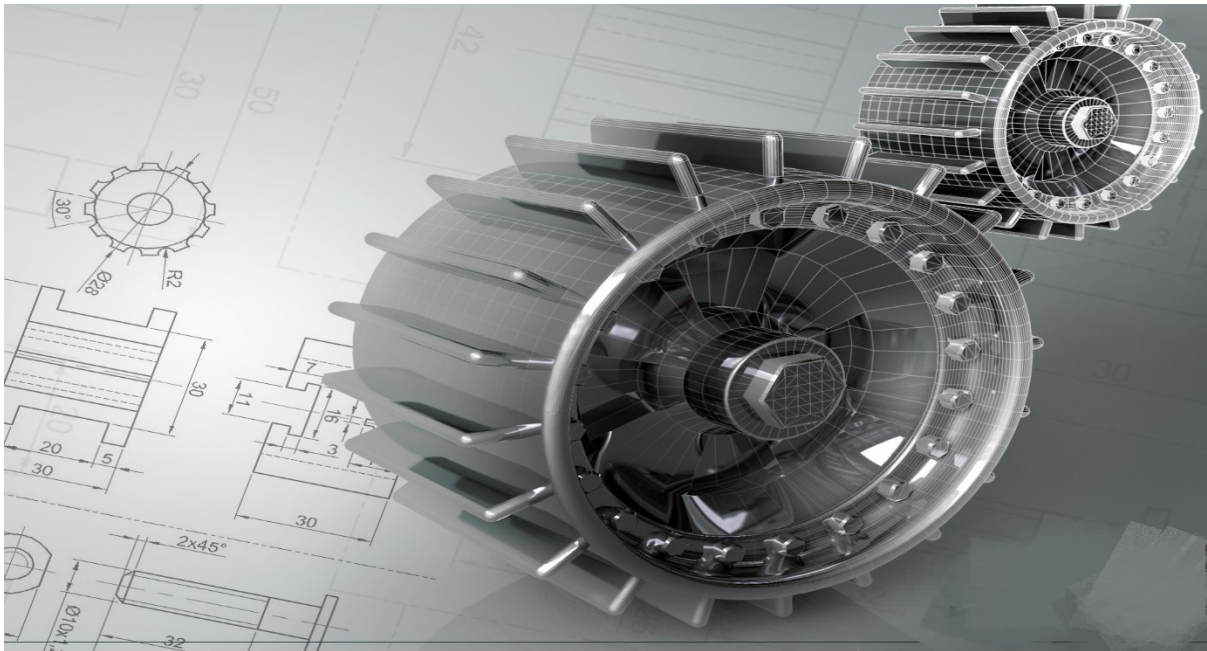




الرسم الميكانيكي باستخدام برنامج Auto Cad  
تدريسية المادة: م.م اسماء خضير المسعودي

# AutoCAD 2013 3D





## 7- Pyramid:

ملاحظة / يفضل تفعيل Ortho قبل رسم الهرم

### Command: Pyramid

1. Specify **Center Point** Of Base Or [Edge/Sides]: S

نكتبنا S لتحديد عدد الاضلاع للهرم.

2. Enter **Number Of Sides** <4>: رقم

نكتب عدد الاضلاع

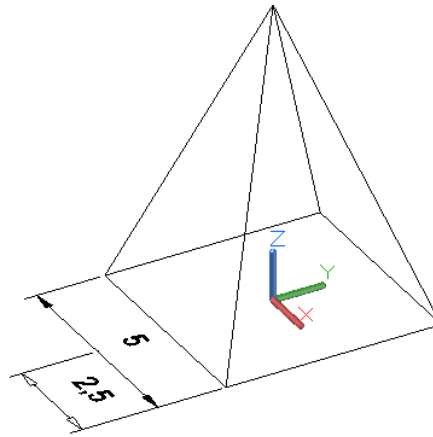
3. Specify **Base Radius** Or [Inscribed]: رقم

نكتب طول نصف قطر القاعدة

4. Specify **Height** Or [2Point/Axis Endpoint/Top

Radius]: رقم

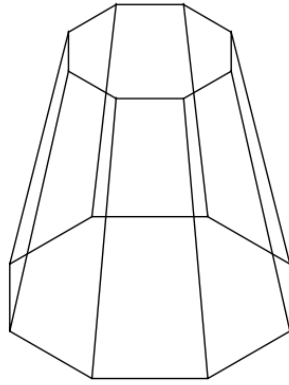
نكتب مقدار الارتفاع للهرم. فيرسم هرم مستدق النهاية.



ملاحظة : اذا كانت النهاية غير مستدقة اي هناك قاعدة عليا للهرم. فمن الخطوة 4 نكتب

الحرف T. بعدها تظهر الرسالة التالية:

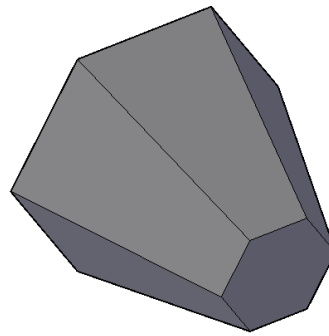
Specify **Top Radius**: رقم



نكتب نصف قطر القاعدة العليا للهرم .  
ثم يطلب مرة اخرى ان ندخل الارتفاع.

ملاحظة : اذا كان الهرم افقي على المستوى XY فمن الخطوة 4 نكتب الحرف A. بعدها تظهر الرسالة التالية:

زاوية الميلان عن المحور السيني < رقم @ Specify **Axis Endpoint**:



التمارين المحلولة:

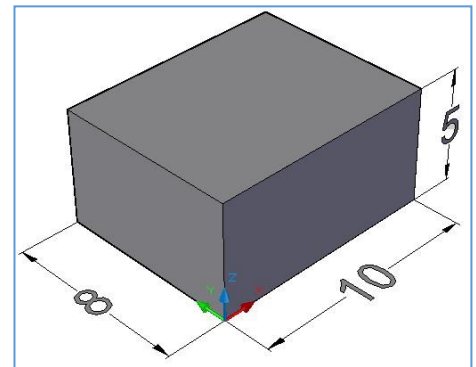
## BOX EXAMPLES

Example:

Command: Box

First Corner :0,0,0

Other Corner : @10,8,5



-----  
-----

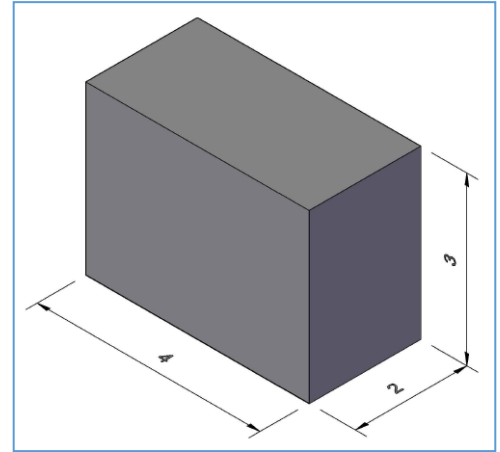


Example:

Command: Box

First Corner : 0,0,0

Other Corner : @ -2, 4, -3



-----  
-----

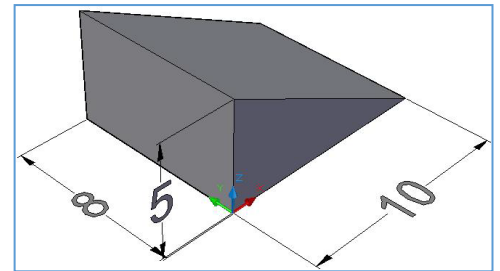
### WEDGE EXAMPLES

Example:

Command: Wedge

First Corner : 0,0,0

Other Corner : @10,8,5



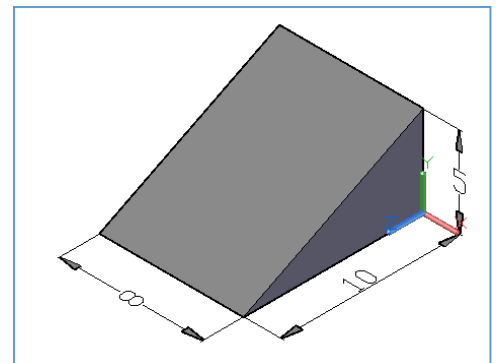
-----  
-----

Example:

Command: Wedge

First Corner : 0,0,0

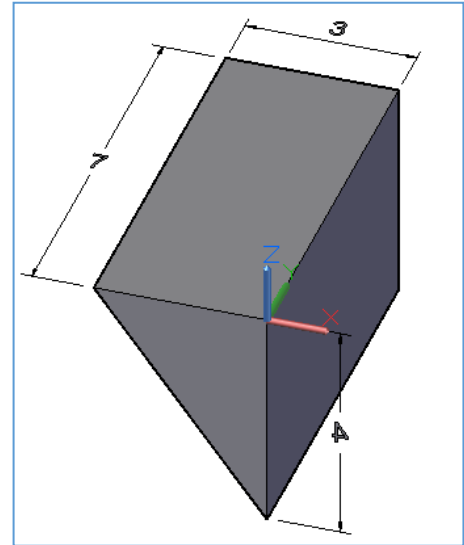
Other Corner : @- 10,8,5



-----  
-----



Example:



Command: Wedge

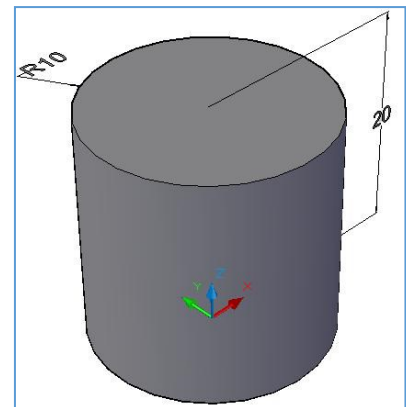
First Corner : 0,0,0

Other Corner : @ - 3, 7, - 4

-----  
-----

### CYLINDER EXAMPLES

Example:



Command: Cylinder

Center : 0,0,0

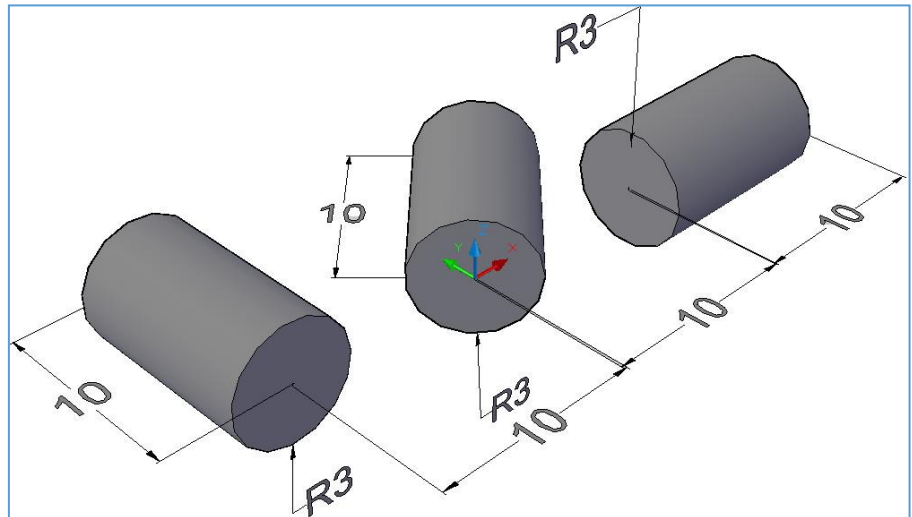
Base Radius : 10

Height : 20

-----  
-----



Example:



Command: Cylinder

Center : 10,0,0

Base Radius :3

Height : A

Axis Endpoint: @10 < 0

Command: Cylinder

Center : 0,0,0

Base Radius:3

Height : A

Axis Endpoint: @10 < 45

Command: Cylinder

Center : - 10,0,0

Base Radius :3

Height : A

Axis Endpoint: @10 < 90



## CONE EXAMPLES

### Example:

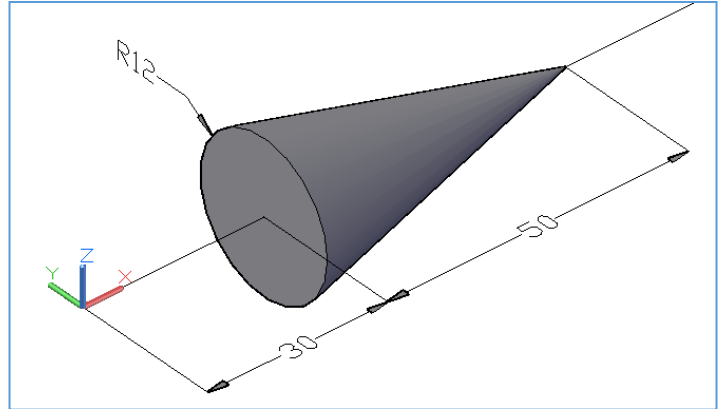
Command: Cone

Center :30,0,0

Base Radius :12

Height : A

Axis Endpoint: @ 50 < 0



-----  
----

### Example:

Command: Cone

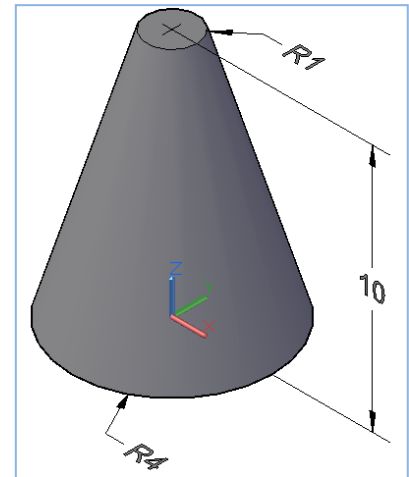
Center :0,0,0

Base Radius :4

Height : T

Top Radius :1

Height :10



-----  
----



Example:

Command: CONE

Center : 0,0,0

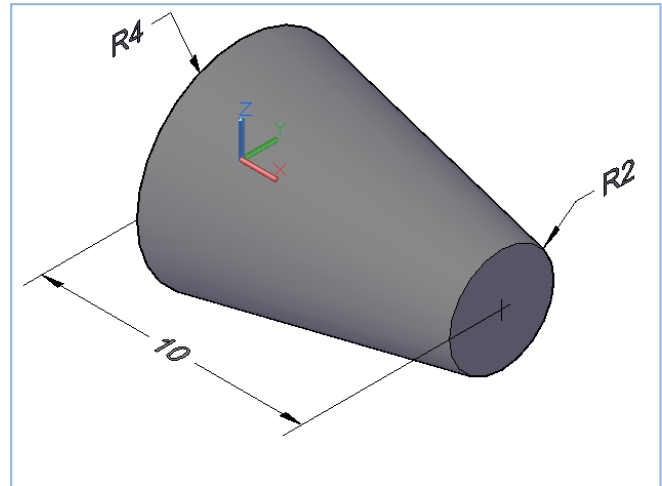
Base Radius:4

Height : T

Top Radius :2

Height: A

Axis Endpoint: @10<0



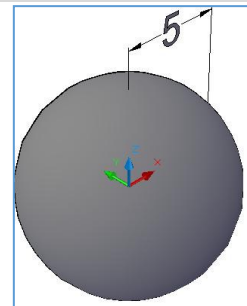
SPHERE EXAMPLES

Example:

Command: Sphere

Center :0,0,0

Radius :5



TOURS EXAMPLES

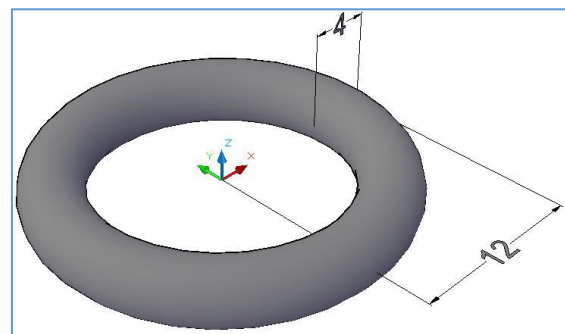
Example:

Command: Torus

Center : 0,0,0

Radius : 12

Tube Radius : 2





## PYRAMID EXAMPLES

### Example:

Command: Pyramid

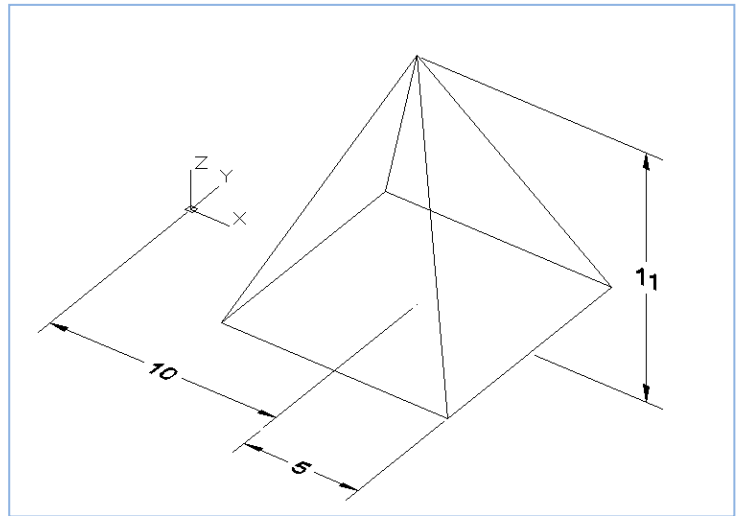
Center: S

Number Of Sides: 4

Center : 10,0,0

Base Radius :5

Height : 11



### Example:

Ortho: ON

Command: Pyramid

Center: S

Number Of Sides: 4

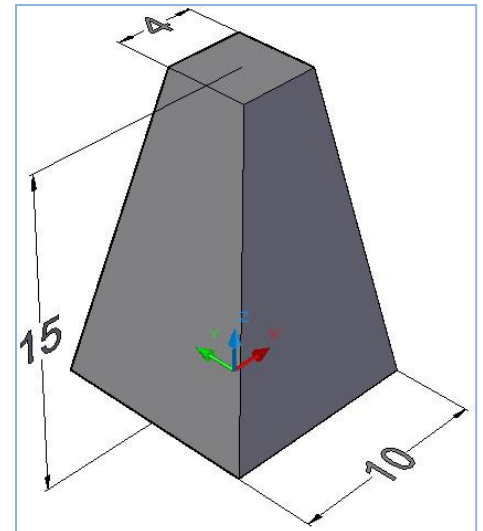
Center:0,0,0

Base Radius : 5

Height: T

Top Radius: 2

Height: 15





Class: 2<sup>nd</sup> Stage

Subject: mechanical drawing

Asst.Lecturer: Asmaa khudhair yakoop

E-mail: [asmaa.khudhair@mustaqbal-college.edu.iq](mailto:asmaa.khudhair@mustaqbal-college.edu.iq)



## Example

Command: Pyramid

Center: S

Number Of Sides: 6

Center: 0,0,0

Base Radius: 4

Height: T

Top Radius: 4

Height: A

Axis Endpoint: @10<90

