

وزارة التعليم العالي والبحث العلمي

كلية المستقبل الجامعة

قسم التربية البدنية وعلوم الرياضة

الكرة الطائرة

Volley Ball

محاضرة الثانية

استاذ المادة:

م.م. منى كاظم جاسم

القواعد القانونية للكرة الطائرة:

١. **الملعب:** يكون الملعب بشكل مستطيل تبلغ مساحته (١٨م) طولاً و(٩م) عرضاً، مقسم الى قسمين كل منهما (٩×٩م) ويقسم الى منطقتين احدهما امامية هجومية (٣م) واخرى دفاعية (٣م) ويكون قياس سمك خطوط الملعب جميعها (٥سم) ، ويرسم خط متقطع يمتد من خط الهجوم الامامي ويكون بقياس (١٧٥سم) طول الخط الواحد (١٥سم) ويبعد عن الخط الذي يليه (٢٠سم).

٢. **الشبكة:** يبلغ ارتفاعها (٢.٤٣م) للرجال و(٢.٢٤م) للسيدات ويكون طولها من (٩.٥-١٠م) وبعرض (١م) تحدد من الاعلى بشريط ابيض بسمك (٧سم).

٣. وبارتفاع (٢.٥٥م) ويفضل ان يكونا قابلين للتعديل ويجب تثبيتهما بالارض على مسافة متساوية تتراوح ما بين (٠.٥٠-١م) من كل خط جانبي الى حشوة القائم ويمنع تثبيت القوائم بالارض باستعمال الاسلاك ويجب ازالة كافة التجهيزات الخطرة او المعرقله ويجب تغطية القوائم بحشوة.

٤. **مواصفات الكرة:** يجب ان تكون الكرة مستديرة الشكل ومصنوعة من مادة مرنة (الجلد، الجلد الصناعي او ما شابهه) لا تمتص الرطوبة اي تكون ملائمة لظروف الملاعب المكشوفة اذ انه يمكن اجراء المباريات عندما يكون الجو ممطرا، ويكون بداخل الكرة كيس هوائي من المطاط او مادة مشابهة، وتكون بالوان زاهية مثل (البرتقال، الاصفر، القرنفلي، الابيض، ...). اما محيط الكرة فيكون (٦٥-٦٧سم) للمنافسات الدولية للاتحاد الدولي للكرة الطائرة اما وزنها (٢٦٠-٢٨٠غم) ويكون ضغط الهواء الداخلي للكرة هو (٠.٣٠-٠.٣٢٥كغ) او (٢٩٤.٣-٣١٨.٨٢مليبار) ويجب ان تكون جميع الكرات المستعملة في المباراة بالمواصفات نفسها فيما يتعلق بالمحيط والوزن واللون والضغط والنوع ...، كذلك

يجب ان تلعب المنافسات الدولية الرسمية بكرات معتمدة من الاتحاد الدولي للكرة الطائرة وللمنافسات العالمية للاتحاد الدولي للكرة الطائرة يجب استعمال ثلاث كرات وفي هذه الحالة يجب وضع ستة ملتقطي كرات عند كل ركن من المنطقة الحرة وخلف كل حكم.

٥. **العصا الهوائية:** هي عبارة عن قضيب مرن طوله (١.٨٠م) وبقطر (١٠ملم) وتصنع من الالياف الزجاجية او اي مادة مشابهة، وتثبت العصا الهوائية على الحد الخارجي لكل من شريطي الجانب، وتوضع على الجانبين العكسيين للشبكة، ويمتد الجزء العلوي من كل عصا وطوله (٨٠سم) فوق الشبكة ويقسم الى اجزاء بطول (١٠سم) وبالوان متباينة ويفضل الاحمر والابيض وتعد العصا الهوائية جزءا من الشبكة وتحددان مجال عبور الكرة.

٦. **اللاعبون:** يتكون الفريق على وجه الحصر من (١٤) لاعبا ويكون اثنان منهم لاعب حر (ليبرو).

٧. **الفوز بالشوط:** يفوز بالشوط الفريق الذي يحرز (٢٥) نقطة ويتقدم نقطتين على الاقل (ماعد الشوط الفاصل الخامس) وفي حالة التعادل (٢٥-٢٥) نقطة يستمر اللعب حتى يتم الوصول الى التقدم بنقطتين.

٨. **الفوز بالمباراة:** يفوز بالمباراة الفريق الذي يفوز بثلاثة اشواط من اصل خمسة اشواط في حالة التعادل (٢-٢) يلعب الشوط الفاصل (الخامس) الى (١٥) نقطة ويتقدم نقطتين على الاقل.

٩. **تبديل اللاعبين:** يحق لكل فريق (٦) تبديلات في كل شوط اما تبديل اللاعب الحر (الليبرو) فتكون تبديلات غير محددة.

١٠. **الاقوات المستقطعة:** الوقت المستقطع هو توقف عادي للعب يستغرق (٣٠ثا) في المنافسات الرسمية وللمسابقات العالمية للاتحاد الدولي للكرة الطائرة

في الاشواط (١-٤) يحدد وقتان مستقطعان اضافيان بشكل آليا مدة كل وقت (١) دقيقة عندما يصل الفريق المتقدم الى النقطة (٨) والنقطة (١٦) عدا الشوط الفاصل الذي لا يوجد فيه اوقات مستقطعة فنية، اذ يحق لكل فريق طلب وقتين مستقطعين في الشوط كحد اقصى مدة الوقت الواحد (٣٠) ثانية.

١١. **ضربات الفريق:** يسمح لكل فريق بثلاث ضربات بالاضافة الى حائط الصد كحد اقصى لارجاع الكرة فوق الشبكة واذا استعمل اكثر من ذلك يرتكب الفريق خطأ (اربع ضربات) ولا يجوز للاعب ضرب الكرة مرتين متتاليتين.

١٢. **فترة الاحماء:** يعطى الفريقان قبل المباراة فترة احماء عند الشبكة معا مدتها (٦) دقائق اذا كان لديهما ملعب اخر تحت تصرفهما مسبقا، اما اذا لم يتوفر يحق لهما فترة احماء مدتها (١٠) دقائق.

١٣. **حالات اللعب:** تتمثل حالات اللعب بالاتي:

أ- **الكرة في اللعب:** - يبدأ تداول الكرة مع صفارة الحكم الاول ومع ذلك تعد الكرة في اللعب ابتداءً من ضربة الارسال.

ب- **الكرة خارج اللعب:** - ينتهي تداول الكرة مع صفارة الحكم، ومع ذلك اذا كانت الصفارة بسبب حدوث خطأ في اللعب، فان الكرة تعد خارج اللعب منذ لحظة ارتكاب الخطأ.

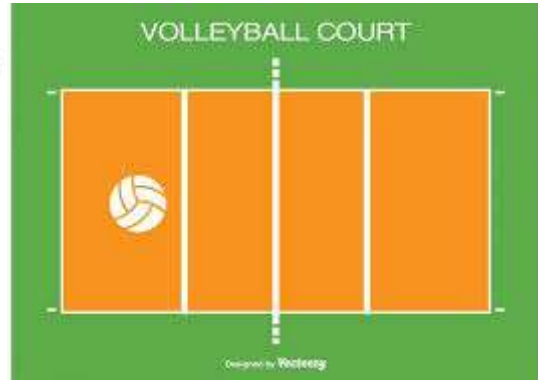
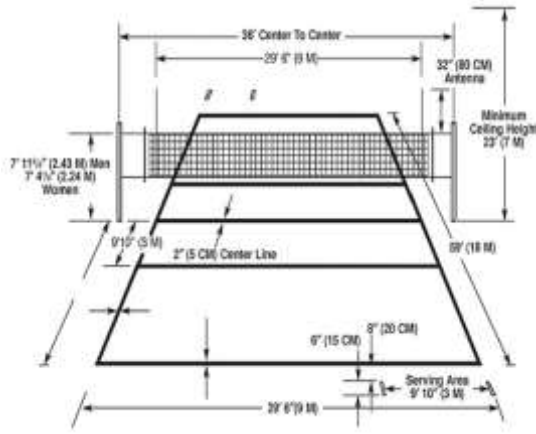
ت- **الكرة داخل:** - تعد الكرة داخل عندما تلمس ارض الملعب بما في ذلك الخطوط الحدودية.

ث- **الكرة خارج:** - تعد الكرة خارجا عندما:

- تسقط على الارض بالكامل خارج الخطوط الحدودية (دون ملامستها).

- تلمس جسما خارج الملعب او السقف او شخصا خارج اللعب.

- تلمس العصا الهوائية او الحبال او القوائم او الشبكة نفسها خارج الاشرطة الجانبية.
- تعبر بالكامل المستوى العمودي للشبكة كليا او حتى جزئيا خارج مجال العبور في اثناء الارسال او الضربة الثالثة للفريق.
- تعبر بالكامل المجال السفلي تحت الشبكة.



شكل (1) يوضح ملعب الكرة الطائرة