



وزارة التعليم العالي
والبحث العلم
كلية المستقبل الجامعة

قسم الهندسة الكيماوية والصناعات النفطية
المختبرات الانشائية

مختبر ميكانيك الموائع
المرحلة الثانية

التجربة الرابعة
مركز الضغط
(Center of Pressure)

اعداد:

م.م هدى عادل محمد
م.م سجي حيدر محمد
م.م ايلاف جاسم محان
م.م زينة قاسم

التجربة رقم (4)

اسم التجربة: مركز الضغط (Center of Pressure)

المقدمة:

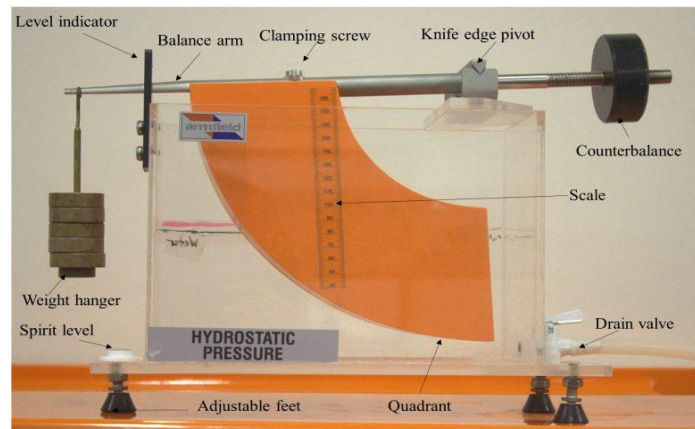
إن تأثيرات الضغوط الناتجة من وزن المائع الساكن يجب ان يؤخذ بالحسبان عند تصميم التراكيب الغاطسة مثل السدود والغواصات والبوابات . كما يعد التعرف على نقاط تمرکز الضغوط وتوزيعها على الأشكال الهندسية من المواضيع المهمة في التطبيقات الهندسية التي يمكن تفادي فشل السدود والبوابات التي تستخدم لأغراض السقي ورفع منسوب المياه لأجل الاستفادة من طاقة المياه الكامنة.

الغرض من التجربة:

حساب قوة ضغط السائل على صفيحة مستوية بغمر كامل وجزئي، وتحديد مركز الضغط.

المعدات والأجهزة:

- 1- جهاز مركز الضغط ويتكون من:
 - جسم ربع دائري (Quadrant).
 - ذراع التوازن (Balance arm).
 - حاملة ائقال (Weight hanger).
 - عتلة موازنة (Counterbalance).
 - صمام صرف (Drain valve).
 - مقياس مدرج (Scale).
 - محور (Pivot).
- 2- مقعد هيدروليكي (خزان قياس).



الشكل (1) : جهاز مركز الضغط

طريقة عمل التجربة:

- 1- نضع الخزان الفارغ على المعقد الهيدروليكي.
- 2- نضع حاملة الاوزان في التجويف الموجود في نهاية ذراع التوازن.
- 3- نوازن الجهاز افقياً وهو فارغاً من الماء.
- 4- نضع ثقلاً معلوماً في جهة حاملة الاثقال ونضيف الماء في الخزان حتى يصبح ذراع التوازن افقياً مرة أخرى.
- 5- نسجل عمق الماء ومقدار كتلة الثقل الموضوع ونعمل جدولاً للنتائج.
- 6- نضع ثقلاً اخر ونضيف الماء ونكرر نفس الخطوات السابقة حتى نحصل على مجموعة كافية من القراءات لأغراض الحسابات والمقارنة.

نظرية التجربة:

قوة ضغط السائل في أي نقطة على الأسطح المنحنية العلوية والسفلية ليس لها تأثير لأن القوى تمر عبر المحور.

يتم حساب قوة ضغط السائل (القوة الهيدروستاتيكية) على الوجه العمودي المغمور من العلاقة التالي:

$$F = P_c A = \rho g y_c A$$

حيث :

F : قوة الضغط

P_c : الضغط عند النقطة الوسطى من السطح المغمور

A : مساحة السطح المعرض للضغط

ρ : كثافة المائع

g : تسارع الجاذبية الأرضية

y_c : بعد مركز ثقل السطح المعرض للضغط عن السطح الحر للسائل

ونميز حالتين من الغمر للصفحة:-

أ- حالة الغمر الجزئي :

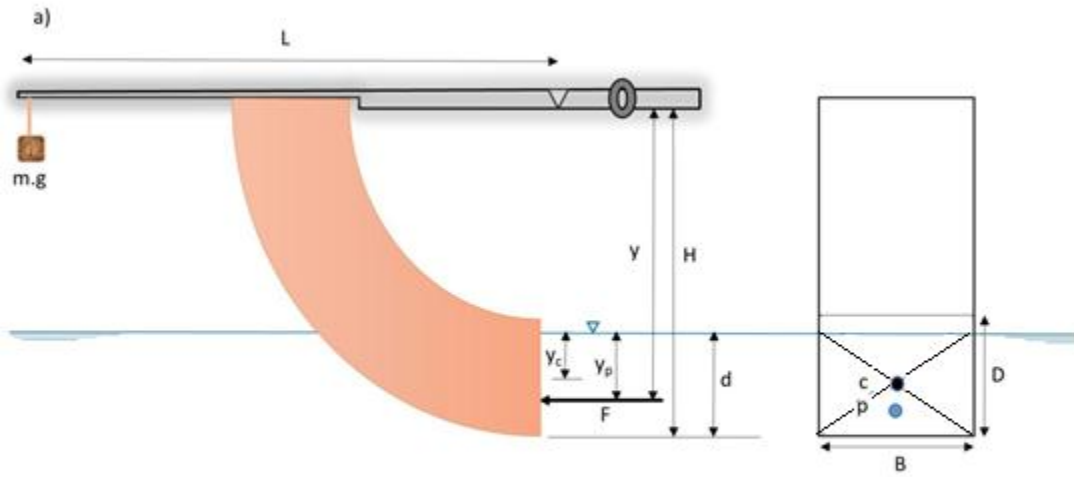
يكون منسوب الماء في هذه الحالة أخفض من منسوب الحافة العلوية للصفحة (شكل 3) وبالتالي تحسب مساحة السطح المعرض للضغط و y_c بالعلاقة التالية:

$$A=d.B$$

$$y_c=d/2$$

وبذلك تحسب قوة الضغط بالعلاقة:

$$F = \frac{1}{2} \rho g B d^2$$



الشكل (2) : جهاز مركز الضغط في حالة الغمر الجزئي

ب- حالة الغمر الكلي :

يكون منسوب الماء في هذه الحالة أعلى من منسوب الحافة العلوية للصفحة (شكل 3) وبالتالي تحسب مساحة السطح المعرض للضغط و y_c بالعلاقة التالية :

$$A=D.B$$

$$y_c=d - \frac{D}{2}$$

وبذلك تحسب قوة الضغط بالعلاقة:

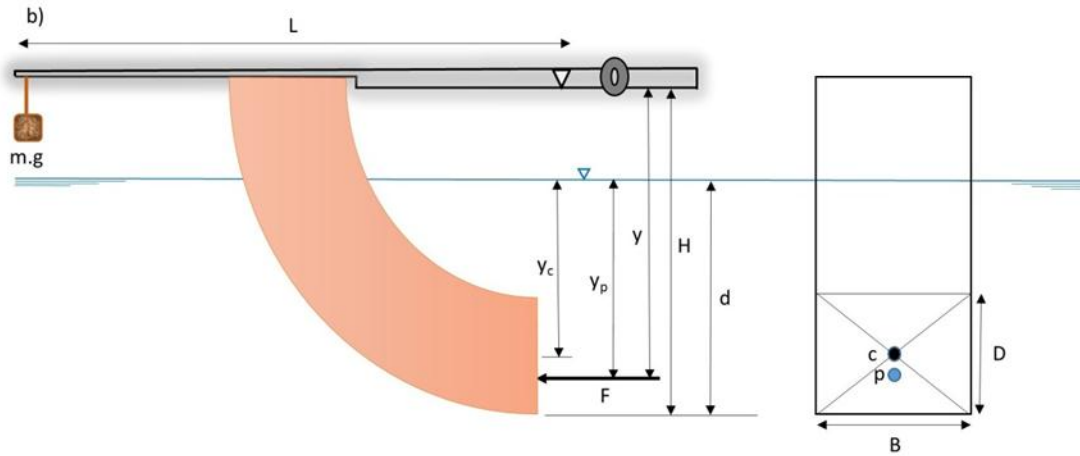
$$F = \rho g B D \left(d - \frac{D}{2} \right)$$

حيث :

عرض الصفحة : $B=0.075m$

طول الصفحة : $D=0.1m$

طول الجزء المغمور (يقاس من الجهاز) : d



الشكل (3) : جهاز مركز الضغط في حالة الغمر الكلي

❖ تعيين مركز الضغط:

يتم تعيين مركز الضغط بحساب البعد عن السطح الحر للسائل y_p ويتم حسابه من معادلة توازن الصفيحة، حيث في لحظة توازن الصفيحة يكون مجموع عزوم القوى حول مركز الدوران معدوماً.

$$\Sigma M_o = 0 \quad \Rightarrow \quad M_1 = M_2$$

$$m \cdot g \cdot L = F \cdot y \quad \Rightarrow \quad y = \frac{m \cdot g \cdot L}{F}$$

حيث:

M_1 : عزم الوزن المضاف الى حاملة الاوزان

M_2 : عزم قوة ضغط السائل على صفيحة

m : الكتلة على حاملة الانتقال

$L=0.25m$: طول ذراع الوزن

F : قوة الضغط

y : ذراع قوة الضغط

من الشكل نستنتج قيمة (y_p) :

$$y = y_p + H - d \quad \Rightarrow \quad y_p = y - (H-d)$$

حيث:

$H=0.2m$: المسافة بين المحور وقاعدة الجسم

النتائج والحسابات:

	حالة الغمر	الكتلة المضافة m [g]	الجزء المغمور d [m]	العزم m.g.L M [N.m]	قوة الدفع F [N]	ذراع قوة الضغط y [m]	مركز الضغط y _p [m]
1	جزئي	25	0.04				
2	جزئي	50	0.06				
3	جزئي	75	0.076				
4	كامل	175	0.116				
5	كامل	200	0.124				
6	كامل	225	0.132				

المناقشة:

- 1- قم بملئ الجدول السابق.
- 2- ارسم منحنى لتغير قوة الدفع (F) مع طول الجزء المغمور (d).
- 3- ارسم منحنى لتغير ذراع قوة الضغط (y) مع طول الجزء المغمور (d).