



Class: 2<sup>nd</sup> Stage  
Subject: mechanical drawing  
Asst.Lecturer: Hind Naji Kareem  
E-mail: [hind.naji@mustaqbal-college.edu.iq](mailto:hind.naji@mustaqbal-college.edu.iq)

---



# Department of Air conditioning and refrigeration engineering

## Mechanical Drawing

Class: second Year

2021-2022

## الخوابير Keys

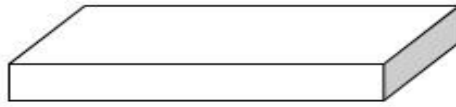
الخوابير هي من وسائل الربط القابل للأنفكاك تستعمل لربط العجلات والتروس والبكرات وغيرها من الاعمدة ومنع الحركة النسبية بينهما .

لغرض الربط بواسطة الخابور يتم حفر شق في البوشة او الترس يسمى مجرى الخابور (Key way) وشق اخر في العمود يسمى مقعد الخابور (Key seat) ثم يوضع الخابور بحيث يدخل جزء منه في مجرى الخابور والجزء الاخر في مقعد الخابور وحسب نوعه .

### توجد انواع مختلفة من الخوابير :

#### 1- الخوابير الموشورية

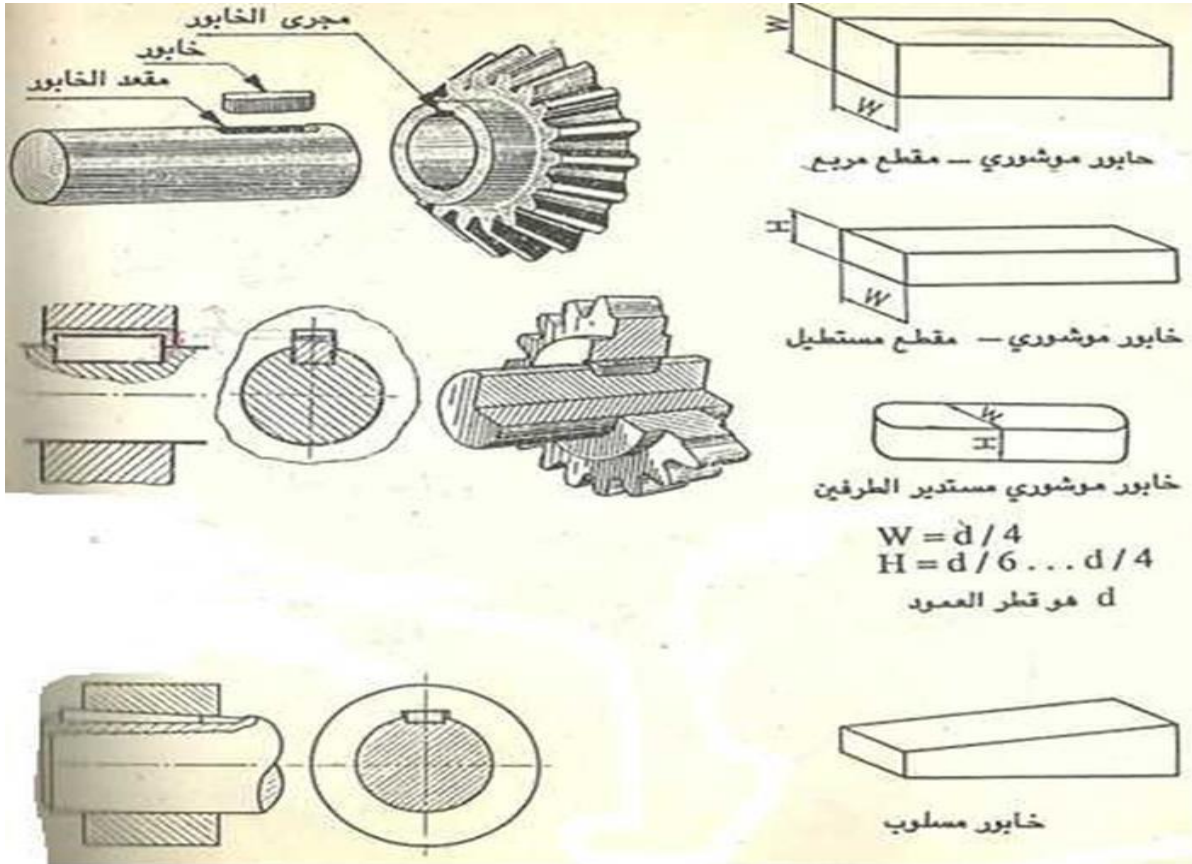
- خابور موشوري – مقطع مربع
- خابور موشوري – مقطع مستطيل
- خابور موشوري – مستدير الطرفين



$$W = d / 4$$

$$H = d/6 \dots d/4$$

حيث ان :  $W$  هو عرض الخابور  
 $H$  هو ارتفاع الخابور  
 $d$  هو قطر العمود



خابور موشوري – مقطع مربع

خابور موشوري – مقطع مستطيل

خابور موشوري مستدير الطرفين

$$W = d / 4$$

$$H = d / 6 \dots d / 4$$

d هو قطر العمود

خابور مسلوب

### (Keys) الخوابير

الخوابير هي من وسائل الربط القابل للانفكاك تستعمل لربط العجلات والتروس والبكرات وغيرها مع الاعمدة ومنع الحركة النسبية بينهما .  
 لغرض الربط بواسطة الخابور يتم حفر شق في العجلة او الترس يسمى « مجرى الخابور Key way » وشق آخر في العمود يسمى « مقعد الخابور Key seat » ثم يوضع الخابور بحيث يدخل جزء منه في مجرى الخابور والجزء الآخر في مقعد الخابور .  
 توجد انواع مختلفة من الخوابير منها :  
 الخوابير الموشورية ( Prismatic keys ) .  
 يمكن ان يكون مقطع الخابور الموشوري مربع او مستطيل ويمكن ان يكون طرفي الخابور مستديرة . يوجد فراغ صغير بين السطح العلوي للخابور ومجدرى الخابور . يفضل اظهار هذا الفراغ على الرسم .  
 تستعمل الخوابير الموشورية في الحالات التي تتطلب انزلاق العجلة على العمود .  
 الخوابير المسلوبة ( Taper keys ) .  
 يكون السطح العلوي للخابور سلبية صغيرة (نسبة السلبية 1:100) . تجمع هذه الخوابير بالضغط او الطرق لتمنع العجلات من الانزلاق على العمود . يوجد فراغ صغير بين الارجح الجانبية للخابور ومجدرى الخابور . يفضل اظهار هذا الفراغ على الرسم .

خابور موشوري - مقطع مربع

خابور موشوري - مقطع مستطيل

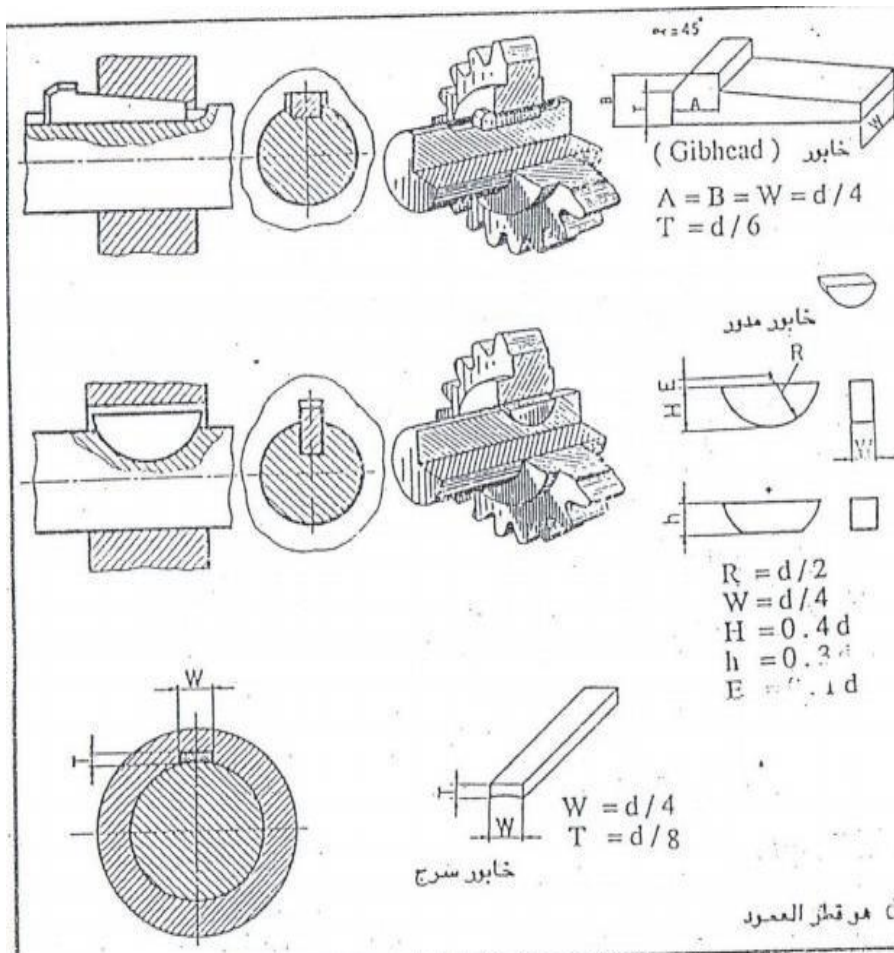
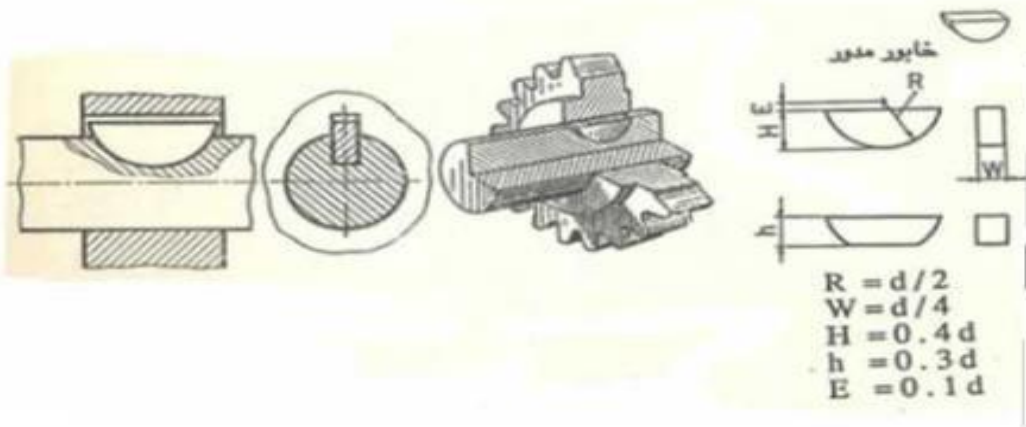
خابور موشوري مستدير الطرفين

$W = d/4$   
 $H = d/6 \dots d/4$   
 $d$  هو قطر العمود

خابور مسلوب

2- خابور مسلوب يكون  
السطح العلوي للخابور سلبية صغيرة (نسبة السلبية 1:100)

3- خابور مدور وابعاده  
موضحة في الشكل ادناه



الخابور ذو الرأس (Gib head key) يزيد الخابور المسلوب برأس نهايته كي يساعد على اخراجه بسهولة عند الانفكاك .

الخابور المدور (Woodruff key) هو عبارة عن جزء من قرص دائري ويمكن ان تكون قاعدته مسطحة. يكون هذا الخابور قابل للضبط بسهولة حيث يتكيف لاي سلبية موجودة في العمود. لذا فهو يفيد للاعمدة ذات النهايات المستدقة .

الخابور السرج (Saddle key) هو خابور مسلوب يوضع بين العمود ومجرى الخابور في العجلة ولا يوجد مقعد الخابور في العمود . يستعمل خابور السرج للاعمال الخفيفة .